

FAB5LDUJ5



Produktgruppe	Kjøleskap
Installasjon	Frittstående
Kategori	Én dør
Referansebredde	Opptil 60
Referansehøyde	Opptil 100
Type kjøling	Statisk
Tine	Automatisk
Type hengsel	Standard
Hengselposisjon	Venstre
EAN-kode	8017709299460



Estetisk linje

Estetikk	50's Style	Farge på håndtak	Krom
Farge	Dekorert/spesialfarget	Logo farge	Krom
Finish	Blank	Materiale side	Stål
Dekorasjon / spesialfarge	Union Jack	Farge på side	Blå
Design	Avrundet	Logo	Anvendt
Materiale	Formpresset plast	Dørhyller profil farge	Krom
Håndtak	Utvendig	Skuffe profilfarge	Krom
Håndtak type	Fast	Fargen på glasshyll profil	Krom

Avdelinger i kjøleskap



Antall justerbare hyller	2	Belysning i kjøleskap	Ja
Type justerbare hyller	Glass	Type belysning i kjøleskap	LED


Innerdør i kjøleskap

Antall justerbare dørhyller	1	Antall flaskehyster	1
Justerbare dørhyller med metalltråd	Ja	Flaskehyster med metalltråd	Ja

Andre tekniske egenskaper

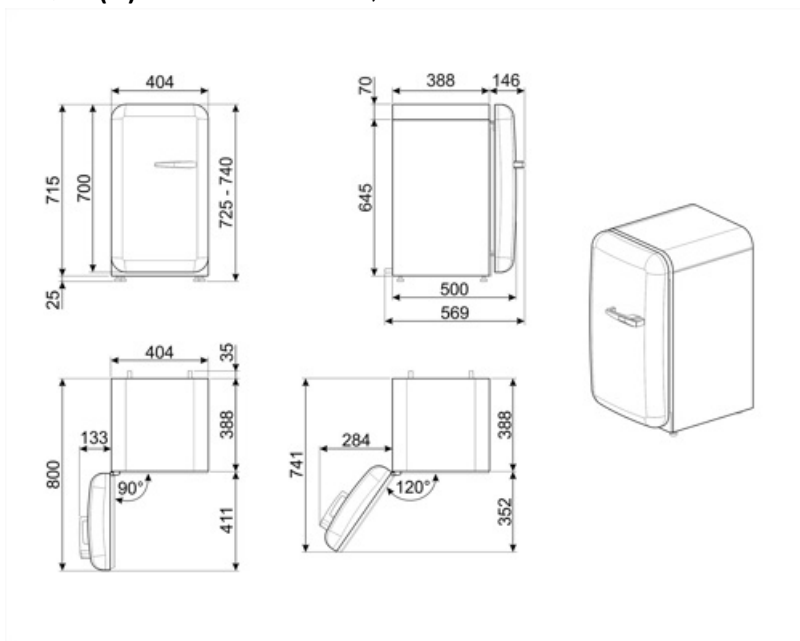
Type temperaturkontroll	Elektronisk
Type kjølegass	R600a
Type kompressor	Standard
Kjølemiddel Mengde (g)	19 g
Skummiddel	Syklopentan

Ytelse / Energimerking - Reg. 2019

 Årlig energiforbruk	61 kWh/a	Sum av volum i kjølekammer(e) og frostfrikammer(e)	34 l
Energi effektivitetsklasse	D	Støynivå	40 dB(A) re 1 pW
Luftbåren akustisk støyemisjonsklasse	C	Klimaklasse	SN, N, ST, T
Totalt nettovolum	34 l	EEL	79 %

Elektrisk tilkobling

Støpseltype	(F;E) Schuko	Spenning (V)	220-240 V
Elektrisk tilkoblingseffekt	60 W	Frekvens (Hz)	50/60 Hz
Strøm (A)	0,3 A	Lengde på ledning	100 cm



Compatible Accessories

KITCABLE90UK

Kabel med IEC-kontakt og UK-støpsel

Symbols glossary



Det automatisk tinesystemet brukes som automatisk tining ved faste intervaller, noe som eliminerer behovet for opptining i en periode.



Energieffektivitetsklasse D



A+++ : Apparater med dette symbolet kan redusere energiforbruk med ytterligere 30% fra standard A energimerking.



Innvendige LED-lamper: Er mer energi- og tidseffektive til belysning av apparatets innside.