

FMI320X2


Anvendbar volum	20 l
	
Produktgruppe	Mikrobølgeovn
Kategori	Innbygd
Installasjon	Med rammekit
Energitilførsel	Elektrisk
Matlagingsmetode	Mikrobølgeovn med grill
Ovnkontroller	Elektronisk



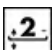

Kontroller

			
Display	TFT	Åpning	Elektrisk knapp
Type anordninger for innstilling av kontroller	Trykknapper		

Funksjoner

			
Tidsur	Elektronisk	Demomodus	Ja
Tidsinnstillingsalternativer	Tilberedningsslutt	Kontroller med barnelås	Ja
Lydsignal for tilberedningsslutt	Ja	Hurtigstartfunksjon	Ja
Modus for begrenset effektforbruk	Ja		

Tekniske egenskaper

			
Materiale ovnsrom	Rustfritt stål	Type grill	Kvarts
Antall hyller	2	Grill - effekt	1000 W
Type hylleplan	Stativ	Dør åpning type	Side åpning
Antall lamper	1	Antall glass i ovnsdøren	2
Type lampe	Glødelampe	Kjølesystem	Tangential
Lyseffekt	20 W	Verneskjerm for mikrobølgeovn	Ja
Roterende tallerken	Ja		

Mål roterende tallerken 24.5 cm
Lampe tennes når dør åpnes

Mikrobølgeovn stopper Ja
når dør åpnes

Nettomål for ovnsrom (H x B x D) 210x305x280 mm

Mikrobølgeeffekt 850 W

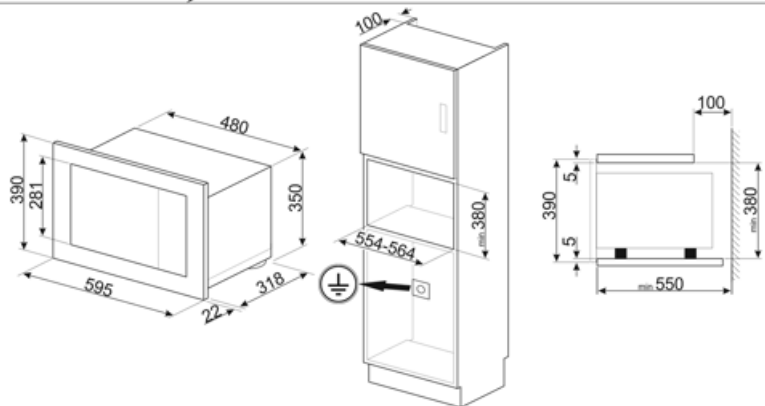
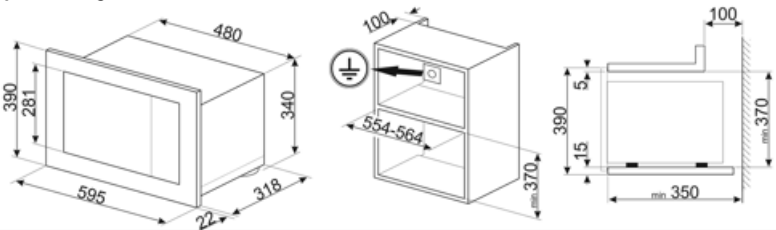
Standardtilbehør

Rist 1 Ramme Ja

Elektrisk tilkobling

Elektrisk tilkoblingseffekt (W) 1300 W
Strøm (A) 5,2 A
Spenning (V) 230 V

Frekvens (Hz) 50 Hz
Lengde på kabel 150 cm



Symbols glossary

	Barnesikring: Noen modeller er utstyrt med en innretning som låser programmet/syklusen slik at den ikke kan endres ved uhell.		Mikrobølgeenergi korter ned tilberedningstiden betraktelig og fører til energibesparelse.
	Tidsstyrt tining: Manuell tinefunksjon. Når den innstilte tiden løper ut vil funksjonen stanse.		Vektstyrt tining: Automatisk tinefunksjon. Man kan velge type mat som skal tines fra flere kategorier (KJØTT - FISK - BRØD - DESSERT). Når man taster inn matens vekt vil ovnen automatisk velge den tiden som er best egnet for den aktuelle tiningen.
	Dobbel glassdør: Antall glassdører.		Fingersikkert rustfritt stål: Fingersikkert rustfritt stål som holder stålet så godt som nytt.
	Grill: Svært intens varme kommer kun ovenfra fra et dobbelt varmeelement. Viften er ikke aktiv. Gir ypperlige grill- og gratineringsresultater. Brukes ved endt steking for å gi et en jevn bruking av retten.		Mikrobølger: Ved å penetrere rett inn i kjøttet vil mikrobølger tilberede maten svært fort og med betydelig energisparing. Egned for steking uten fett, men også til tining og varming av mat uten å endre den opprinnelige utseende og aroma. Mikrobølgefunksjonen kan også kombineres med konvensjonelle funksjoner med alle de resulterende fordeler. Ideell for alle typer mat.
	Mikrobølge + grillelement: Bruk av grill resulterer i perfekt bruning utvendig. Mikrobølgene gjør det mulig å steke maten innvendig på kort tid.		Ovnkammeret har 2 forskjellige stekenivåer.
	Touch-kontroll: Enkelt touch-kontroll som gjør at apparatet kan programmeres med et enkelt tastetrykk.		Kapasiteten angir mengden anvendbar plass i ovnen oppgitt i liter.