

WWG880 WCS PWash&TDos&Steam

W1 frontmatad tvättmaskin:

A -20 %* I 9 kg 1400 v/min I SteamCare I Automatisk dosering I QuickPowerWash



- Byggda för 20 år perfekt tvättvård*
- Spara ännu mer energi med A -20 %**
- SteamCare reducerar stryktiden med upp till 50 % och fräschar upp dina kläder
- Exakt och automatisk tvättmedelsdosering med TwinDos®***
- QuickPowerWash ger effektiva och snabba resultat på bara 49 minuter****

* Under utvecklingen av modellserien W1/W2-tvättmaskinerna testade Miele modeller och kärnkomponenter med 5000 tvättcykler (= 5 tvättar per vecka under 50 veckor per år) i olika program. Mer: miele.com/20years

** 20 % energisnålare än gränsvärdet (52) för energieffektivitetsklass A.

*** För exklusiv användning med Miele UltraPhase-tvättmedel.

**** Detta gäller alla Miele tvättmaskiner som gör det möjligt med implementering av de process- och maskintekniska parametrar som beskrivs i sammanfattningen av testrapporten WL 1110/18.



EAN: 4002516862024 / Materialnummer: 12706870 /

Gamla materialnummer: 11WG8801NDS

Allmän information	
Modellbeteckning	WWG880 WCS PWash&TDos&Steam
Tillverkarens materialnummer	12706870
EAN-nummer	4002516862024
Marknadsföringsklass	Platina
Konstruktion	
Kan monteras som tvättpelare	•
Luckupphängning	höger
Side-by-Side	•
Kan skjutas in under bänkskiva	•
Konstruktion	
Produktnamn	W1 White Edition
Frontmatade tvättmaskiner	•
Centrifugering	
Max. centrifugeringsvarvtal	1400
Sköljstopp	•
Funktion "utan centrifugering"	•
Design	
Färg på produkten	Lotusvit
Manöverpanelsfärg	Lotusvit
Dördesign	Obsidiansvart med kromring
Färg vridknapp	Lotusvit/kromring
Kontrollpanelens utformning	5° lutning
Typ av användning	Vred
Display	DirectSensor vit, 7 segment
Rengöringseffekt	
Innovativ tväteteknik PowerWash	•
Automatisk tvättmedelsdosering TwinDos	•
Portionsdosering CapDosing	•
Skonsam textilvård	
Skontrumma	•
Tvättmängd, kg	9
Användarkomfort	
Anslutning till Miele@home	•
Ångsystem SteamCare	•
Uppskjuten start med upp till 24 timmar	•
Resttidsindikering	•
Visning av programförlopp	•
AutoClean tvättmedelslåda	•
AddLoad	•
Effektivitet och hållbarhet	
Energieffektivitetsklass (A – G)	A
Energisnålare än gränsvärdet (52) för energieffektivitetsklass A	20%
Viktad energiförbrukning per 100 driftcykler för tvättcykeln i kWh	40
Viktad vattenförbrukning per driftcykel i liter	50

WWG880 WCS PWash&TDos&Steam

W1 frontmatad tvättmaskin:

A -20 %* | 9 kg 1400 v/min | SteamCare | Automatisk dosering | QuickPowerWash



EAN: 4002516862024 / Materialnummer: 12706870 /

Gamla materialnummer: 11WG8801NDS

Centrifugeringseffektivitetsklass (A – G)	B
Ljudnivåklass (vid centrifugering) (A – D)	A
Ljudnivå vid centrifugering i dB(A) re 1 pW	72
Programlängd "ECO 40–60" vid nominell kapacitet	229
Anslutningseffekt i frånläge i W	0,40
Anslutningseffekt i nätverksanslutet standbyläge i W	0,80
Tvätt på låga temperaturer "kallt" och "20 °C"	•
Mängdautomatik	•
Vattenmängdsmätare	•
Löddersensor	•
ProfiEco-motor	•
Tvättprogram	
QuickPowerWash	•
Bomull	•
Bomull med förtvätt	•
Strykfri tvätt	•
Fintvätt	•
Skjortor	•
Ylle (handtvätt)	•
Express 20	•
Tömning/Centrifugering	•
ECO 40–60	•
Tillval tvätt	
Kort	•
Skrynkelförminskning med ånga	•
Summer	•
Säkerhet	
Vattenskyddssystem	Watercontrol-System
Barnsäkring	•
Pinkod	•
Optiskt gränssnitt	•
Tekniska data	
Mått (H x B x D) i mm	850 x 596 x 643
Dimensioner, mm (bredd)	596
Dimensioner, mm (höjd)	850
Dimensioner, mm (djup)	643
Maskinens djup med öppen lucka i mm	1077
Vikt, kg	80
Spänning i V	220-240
Säkring i A	10
Frekvens i Hz	50
Total anslutningseffekt, KW	2,10-2,40
Längd vattentilloppsslang, m	1,60
Längd vattenavloppsslang, m	1,50
Längd anslutningskabel, m	2
Medföljande tillbehör	
3 Caps	•
UltraPhase 1 + 2	•
Värdekupong för 5 patroner Miele UltraPhase	•

Miele

WWG880 WCS PWash&TDos&Steam

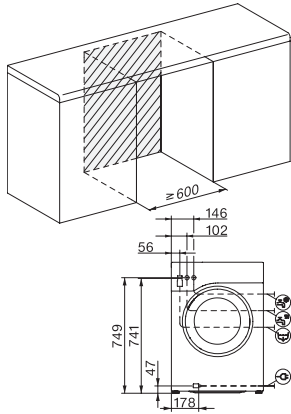
W1 frontmatad tvättmaskin:

A -20 %* | 9 kg 1400 v/min | SteamCare | Automatisk dosering | QuickPowerWash

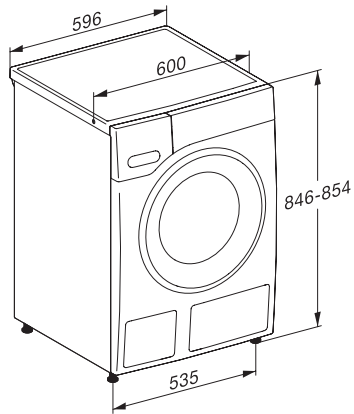
WWG880 WCS PWash&TDos&Steam

W1 frontmatad tvättmaskin:

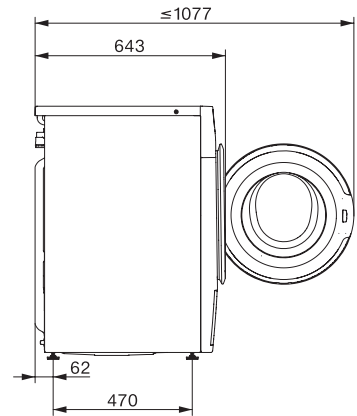
A -20 %* | 9 kg 1400 v/min | SteamCare | Automatisk dosering | QuickPowerWash



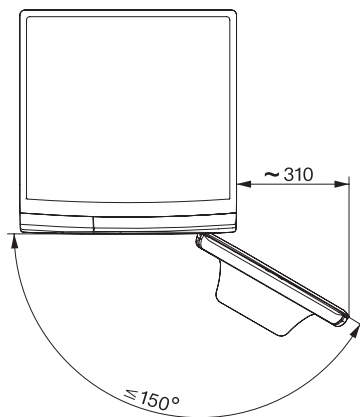
W1 drawing, facia 5 degree, measures in mm



W1 drawing, facia 5 degree, measures in mm



W1 drawing, facia 5 degree, measures in mm



W1 drawing, facia 5 degree, measures in mm