

CANVAC
Q AIR

CBF1304V

**Användning och
anvisningar**
Bordsfläkt

**Use &
Instructions**
Table fan

**Bruk og
anvisninger**
Tabell fan

**Brug og
instruktioner**
Bordventilator

Käyttöohje
Pöytätuuletin

**Notkun og
leiðbeiningar**
Borðvifta

Before using this product, please read the user manual carefully. Save the user manual for future reference.

Läs bruksanvisningen noga innan du använder produkten. Spara bruksanvisningen för framtida bruk.

Les bruksanvisningen nøye før du tar produktet i bruk. Ta vare på bruksanvisningen til fremtidig bruk.

Læs brugsanvisningen grundigt igennem inden du tager produktet i brug. Gem brugsanvisningen til fremtidig brug.

Lue käyttöohje huolellisesti ennen tuotteen käyttöä. Pane käyttöohje talteen vastaisen varalle.

Lestu notkunarleiðbeiningarnar vandlega áður en varan er tekin í notkun. Geymdu notkunarleiðbeiningarnar til uppflettinga síðar.

Tack

för ditt förtroende och för köpet av vår produkt. Denna snabbstartsguide medföljer för att hjälpa dig att börja använda produkten.

Kontrollera att produkten du har tagit emot är oskadad. Om du upptäcker en transportskada, var vänlig kontakta återförsäljaren som du köpte produkten av, eller den lokala butiken som levererade den.

Thank you

for your trust and the purchase of our product. This quick start guide is supplied to help you get started using this product.

Make sure you have received an undamaged product. If you do find transport damage, please contact the seller from which you purchased the product, or the regional warehouse from which it was supplied.

Takk

for at du valgte ett av våre produkter. Formålet med denne brukerveiledningen er å hjelpe deg å komme i gang med produktet.

Forsikre deg om at produktet du har mottatt, er uskadet. Hvis du oppdager en transportskade, kontakter du selgeren du kjøpte produktet av eller lageret som produktet ble levert fra.

Tak,

fordi du har valgt at købe denne maskine. Formålet med denne hurtigvejledning er at hjælpe dig i gang med at bruge maskinen.

Kontrollér, at maskinen ikke er beskadiget ved modtagelsen. Hvis du opdager en transportskade, skal du kontakte salgsstedet eller det lager, som maskinen er afsendt fra.

Kiitos

luottamuksestasi ja tuotteemme ostamisesta. Tämä pikaopas on tarkoitettu auttamaan laitteen käytössä alkuun pääsemisessä.

Tarkista, ettei tuotteessa ole vaurioita. Jos havaitset kuljetusvaurioita, ota yhteyttä tuotteen myyjään tai paikalliseen myymälään, josta se toimitettiin.

Pakka þér fyrir

fyrir traust þitt og kaup á vöru okkar. Þessar flýtleiðbeiningar eru útvegaðar til að hjálpa þér að byrja að nota tækið.

Gakktu úr skugga um að þú hafir fengið óskemmda vöru. Ef skemmdir vegna flutninga finnast skaltu hafa samband við söluaðilann sem þú keyptir vöruna af, eða vöruhúsið á svæðinu þaðan sem því var dreift.



Language: en-GB, sv-SE, nb-NO, da-DK, fi-FI, is-IS, Publication date: 2021-04-16

This document and its content, including written material and images, are the property of Elon Group AB. You may not copy, reproduce, modify, republish or distribute this document or any of its content without express written permission from Elon Group AB. © 2021, Elon Group AB. All rights reserved.

Innehåll/Contents/Innhold/Indhold/ Sisällysluettelo/Efnisyfirlit

Svenska	4
English	8
Norsk	12
Dansk	16
Suomi	20
Íslenska	24

Innehåll

Huvudkomponenter	5
Montering av galler och fläkthjul	6
Funktion	6
Underhåll och rengöring	7
Materialåtervinning	7

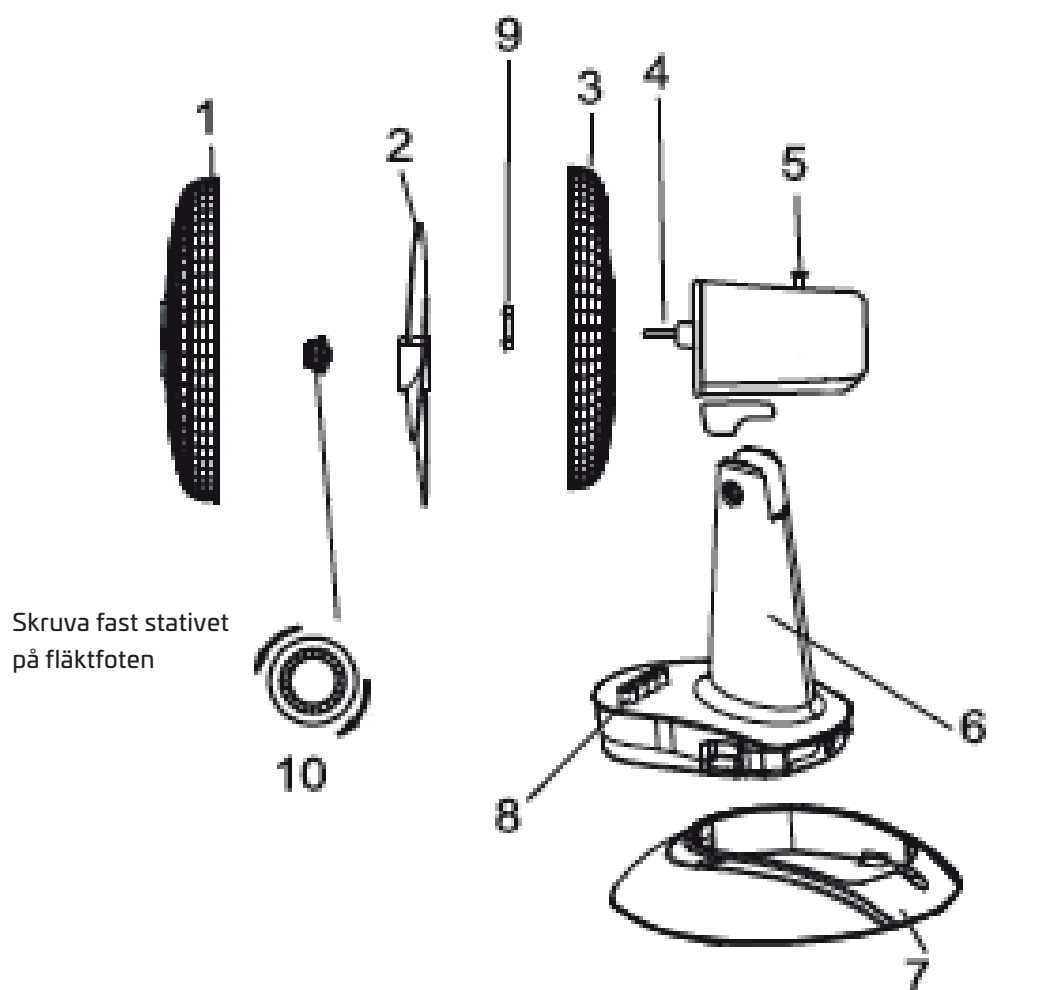
VARNING!

- Om sladden är skadad måste den bytas ut
- Denna produkt är endast avsedd för inomhusbruk.
- Fläkten ska skyddas mot fukt.
- Barn ska inte leka med produkten.
- Dra ut nätsladden innan gallret tas bort.
- Dra ur kontakten ur eluttaget innan fläkten rengörs.
- Gallret kring fläkthjulet ska inte öppnas eller tas av för rengöring av bladen.
- Torka av fläktens kapsling och gallret kring fläkthjulet med en lätt fuktad trasa
- Använd inte farliga kemikalier för att rengöra fläkten och låt inte sådana komma i kontakt med fläkten. Använd aldrig fläkten utan att foten är monterad eller befinner sig i horisontellt läge.

SÄKERHETSFÖRESKRIFTER

- För aldrig in fingrar, pennor, eller något annat föremål genom gallret när fläkten är igång.
- Ta ur stickproppen ur eluttaget innan fläkten flyttas.
- Placera inga föremål ovanpå fläkten. Ställ fläkten på ett stabilt, jämnt underlag vid användning.
Låt inte fläkten stå på nätkabeln.

Huvudkomponenter



1. Främre galler
2. Fläktblad
3. Bakre galler
4. Motoraxel
5. Spärrknapp

6. Stativ
7. Fläktfot
8. Manöverknappar fläktläge
9. Mutter för bakre galler
10. Mutter för fläktblad

Montering av galler och fläkthjul

1. Ta ut fläktmuttern och muttern för galler genom att vrida fläktmuttern medurs och galler-muttern moturs. Sätt det bakre galleret i rätt läge (handtaget uppåt) och skruva på muttern för galleret tills den sitter fast. (Fig. 1)
2. Sätt fläkthjulet på axeln och skruva fast fläktmuttern väl. TIPS: Se till motoraxelns stift går in i spåret på fläkthjulet. (Fig. 2)
3. Öppna klämmorna på det främre galleret och sätt det främre galleret på det bakre galleret (rikta in låsskruvhålen) och stäng klämmorna. Säkra de båda gallren genom att montera och dra åt fästskruven och muttern. (Fig. 3).

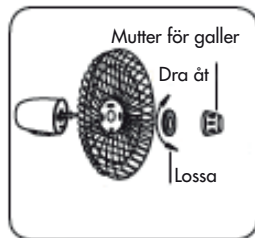


Fig. 1

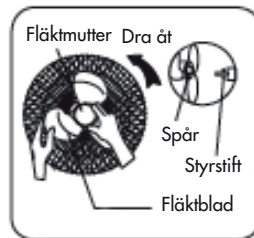


Fig. 2

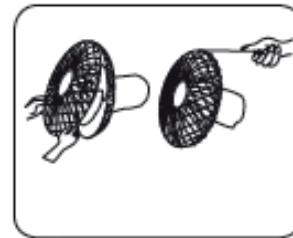


Fig. 3

Funktion

Varvtalsinställning

Tryck på knappen för önskat fläkthastighet.

- 0 → Av
- 1 → Lågt
- 2 → Medium
- 3 → Högt

Pendelrörelse

För att låta fläkthuvudet pendla, tryck in spärrknappen. För att stoppa pendlingen, dra ut spärrknappen.

Lutning

Justera lutningen på fläkthuvudet till önskad vinkel genom att hålla i handtaget och pressa fläktgalleret försiktigt uppåt eller nedåt.

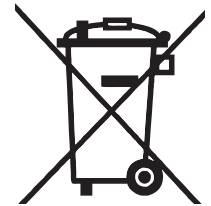
Underhåll och rengöring

Ta inte bort några fasta skydd. Använd aldrig enheten om den inte fungerar korrekt, eller om den har tappats eller skadats. Kontakta alltid en kvalificerad reparatör för att utföra reparationer.

1. Dra ur stickkontakten innan du tar bort gallret, rengör eller monterar.
2. Får att säkerställa tillräcklig luftcirkulation till motorn, håll kylluftöppningarna på baksidan av motorn fria från damm. Demontera inte fläkten för att ta bort damm.
3. Använd en fuktig trasa för att torka fläktens yta.
4. Doppa inte enheten i vatten och använd inte kemikalier eller rengöringsmedel som kan skada enheten på något sätt.
5. Låt inte vatten eller annan vätska komma in i motorhuset eller fläktens inre delar.

Materialåtervinning

Kasta inte elektriska apparater som osorterat hushållsavfall, utan lämna dem på en återvinningsstation. Kontakta kommunen för information om avfallsåtervinning. Om elektriska apparater lämnas på deponier eller soptippar, kan farliga ämnen läcka ut i grundvattnet och komma in i livsmedelskedjan, vilket kan skada din hälsa och ditt välbefinnande.



CONTENTS	
Safety instructions	8
Product overview	9
Fitting the grilles and fan blade	10
Functions.....	10
Maintenance and cleaning	11
Materials recycling	11

SAFETY INSTRUCTIONS

Please read the safety instructions below.

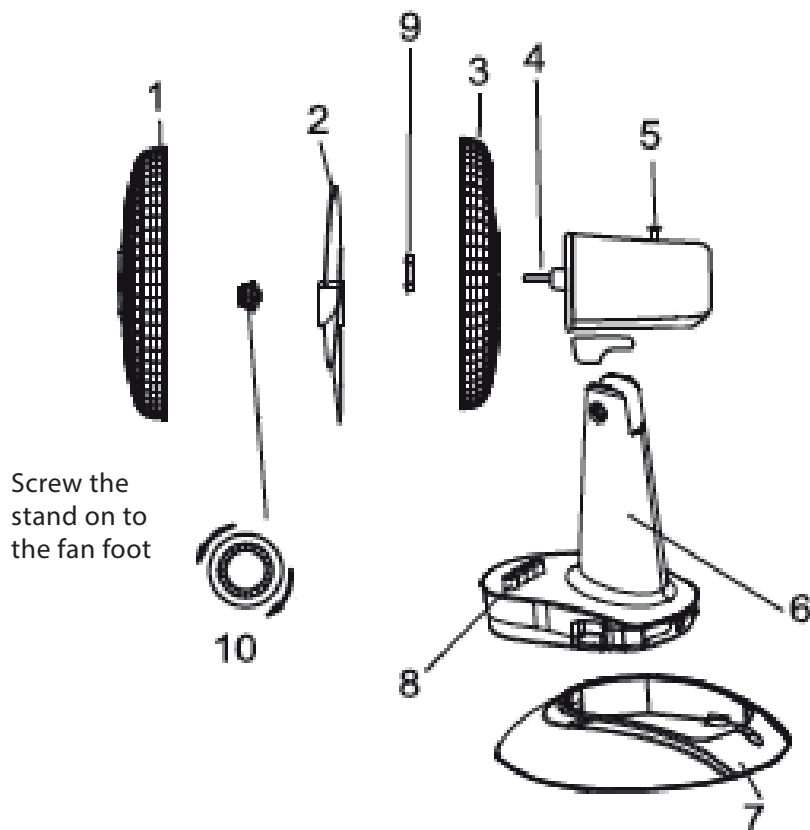
WARNING!

- If the power cable is damaged, it must be replaced.
- This product is intended for indoor use only.
- The fan must be protected from moisture.
- Children must not play with the product.
- Before removing a grille, disconnect the power cable from the mains.
- Before cleaning the fan, pull the plug out of the power outlet.
- The grilles around the fan blade must not be opened or removed for cleaning the blade.
- Use a slightly damp cloth to clean the fan casing and the grilles around the fan blade.
- Do not use hazardous chemicals to clean the fan and do not let these come into contact with the fan. Never use the fan if the base is not fitted or if the fan is in a horizontal position.

SAFETY RULES

- Never poke fingers, pens or any other object through a grille when the fan is running.
- Before moving the fan, remove the plug from the power outlet.
- Do not place any objects on top of the fan. When in use, the fan must be placed on a solid, even surface. Do not let the fan stand on the power cable.

PRODUCT OVERVIEW



1. Front grille
2. Fan blade
3. Rear grille
4. Motor shaft
5. Release button

6. Stand
7. Fan base
8. Control knobs
9. Screw
10. Fan blade nut

FITTING THE GRILLES AND FAN BLADE

1. Remove the fan and grille nuts by turning the first of these clockwise and the second anticlockwise. Fit the rear grille in the correct position (handle upwards) and tighten the nut until the grille is held firmly (fig. 1).
2. Fit the fan blade on the shaft and firmly tighten the fan nut. TIP: Ensure that the motor shaft's pin is in the fan blade's groove (fig. 2).
3. Undo the clips on the front grille and position it on the rear grille (align the locking-screw holes). Do up the clips. Secure both grilles by fitting and tightening the locking screws and nuts (fig. 3).

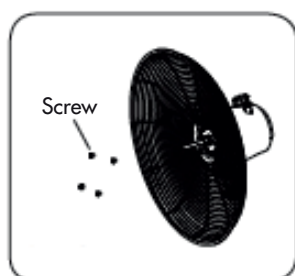


Fig. 1

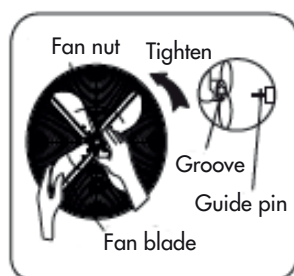


Fig. 2

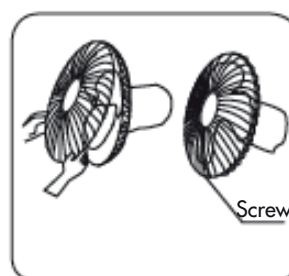


Fig. 3

FUNCTIONS

Speed adjustment

Press the button for the desired fan speed.

- 0 → Off
- 1 → Low
- 2 → Medium
- 3 → High

Oscillation

To make the fan oscillate, push the oscillation control in. To stop oscillation, pull the oscillation control up.

Angle adjustment

Adjust the fan head to the desired angle by gripping the handle and pushing the fan grille assembly carefully upwards or downwards.

MAINTENANCE AND CLEANING

Do not remove any fixed guards. Never use the fan if it is not working correctly or if it has been dropped or damaged. Always contact a qualified service engineer for repairs.

1. Always pull out the plug before removing a grille, cleaning or installing.
2. To ensure adequate air circulation for the motor, keep the cold air openings at the back of the motor free from dust. Do not dismantle the fan to clear any dust.
3. Use a damp cloth to wipe the fan's surface.
4. Do not dip the fan in water and do not use chemicals or cleaning agents that can damage the unit in any way.
5. Do not let water or any other liquid get into the motor housing or the fan's inner parts.

MATERIALS RECYCLING

Do not dispose of electrical appliances as unsorted household waste. Leave them at a recycling station. Contact your local authority for information about waste recycling. If electrical items are left at landfill sites or tips, hazardous substances can leak into the groundwater and get into the food chain. This could harm your health and wellbeing.



INNHold	
Sikkerhetsinstrukser	12
Produktoversikt.....	13
Montering av gitter og viftehjul	14
Funksjon.....	14
Vedlikehold og rengjøring.....	15
Materialgjenvinning	15

SIKKERHETSINSTRUKSER

Les sikkerhetsinstruksene nedenfor.

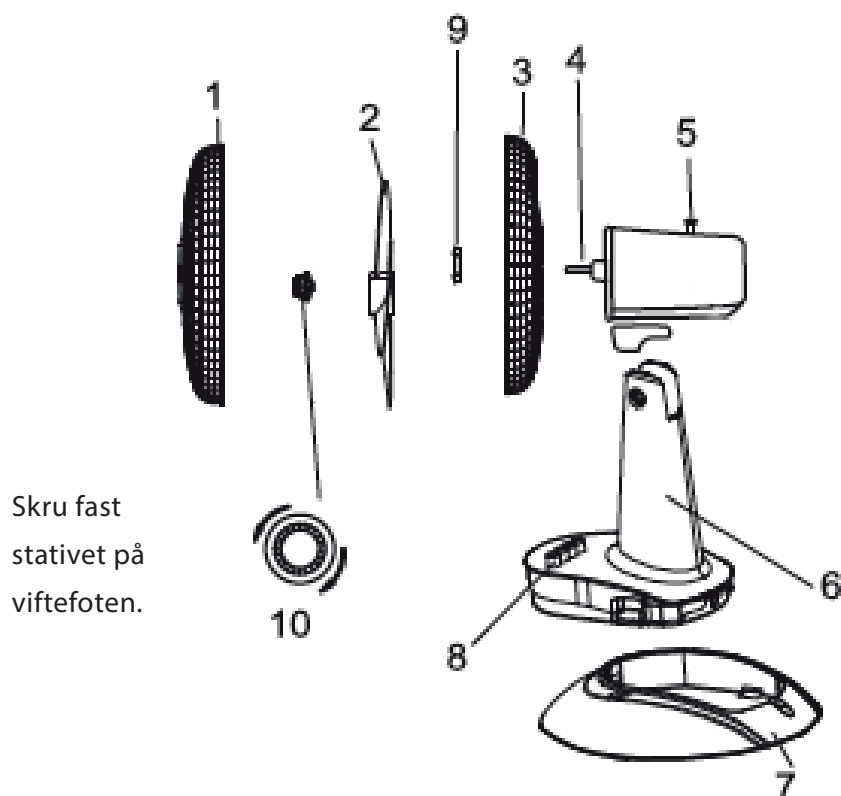
ADVARSEL!

- Hvis ledningen er skadet, må den skiftes ut.
- Produktet er kun beregnet på innendørs bruk.
- Viften må ikke utsettes for fuktighet.
- Barn må ikke leke med produktet.
- Trekk ut støpselet før du tar av gitteret.
- Trekk støpselet ut av stikkontakten før du rengjør viften.
- Gitteret rundt viftehjulet skal ikke åpnes eller tas av ved rengjøring av viftebladene.
- Tørk av viftens deksel og gitteret rundt viftehjulet med en lett fuktet klut.
- Bruk ikke farlige kjemikalier til å rengjøre viften, og la aldri slike komme i kontakt med viften. Viften skal aldri brukes uten at foten er montert, og aldri når viften befinner seg i vannrett stilling.

SIKKERHETSREGLER

- Du må aldri føre fingrer, penner eller andre gjenstander inn gjennom gitteret når viften er i gang.
- Trekk støpselet ut av stikkontakten før du flytter viften.
- Plasser aldri gjenstander oppå viften. Sett viften på et stabilt og jevnt underlag når den skal brukes.
La ikke viften stå oppå strømleningen.

PRODUKTOVERSIKT



1. Frontgitter
2. Vifteblad
3. Bakre gitter
4. Motoraksel
5. Sperreknapp

6. Stativ
7. Viftefot
8. Betjeningsknapper for viftens innstillinger
9. Mutter til bakre gitter
10. Mutter til vifteblad

MONTERING AV GITTER OG VIFTEHJUL

1. Løsne viftemutteren og mutteren til gitteret ved å vri viftemutteren med urviserne og gittermutteren mot urviserne. Sett det bakre gitteret i riktig posisjon (håndtaket opp), og skru på gittermutteren til den sitter fast. (Fig. 1)
2. Sett viftehjulet på akselen, og skru viftemutteren godt fast. TIPS: Pass på at motorakselens tapp går inn i sporet på viftehjulet. (Fig. 2)
3. Åpne klemmene på frontgitteret, sett frontgitteret på det bakre gitteret (sikt etter festeskruerhullene), og lukk klemmene. Fest begge gitrene ved å montere og trekke til festeskruen og mutteren. (Fig. 3)

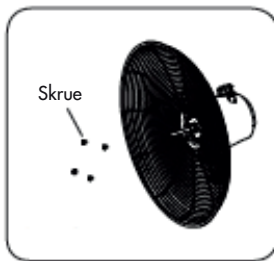


Fig. 1

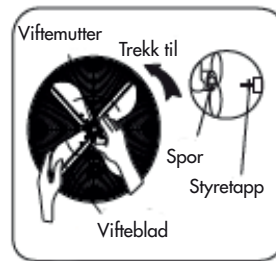


Fig. 2

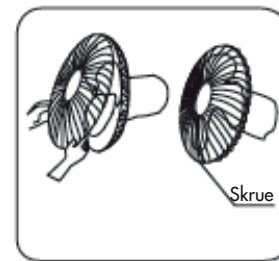


Fig. 3

FUNKSJON

Innstilling av turtall

Trykk på knappen for ønsket hastighet på viften.

0 → Av

1 → Lav

2 → Middels

3 → Høy

Vannrett bevegelse

Hvis du vil at viftehodet skal bevege seg fra side til side, trykker du inn sperreknappen.

Når du vil stoppe den sidelengse bevegelsen, trekker du ut sperreknappen.

Helling

Juster hellingen på viftehodet til ønsket vinkel ved å holde i håndtaket og presse viftegitteret forsiktig opp- eller nedover.

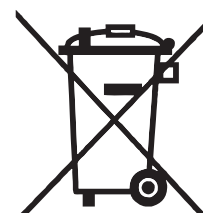
VEDLIKEHOLD OG RENGJØRING

Du må ikke fjerne faste deksler. Bruk aldri produktet dersom det ikke fungerer som det skal, eller om det har vært mistet ned eller skadet. Kontakt alltid kvalifisert reparatør hvis det skal utføres reparasjoner.

1. Trekk ut støpselet før du fjerner gitteret, rengjør eller monterer viften.
2. For å sikre tilstrekkelig luftsirkulasjon til motoren må du holde kjøleluftåpningene på baksiden av motoren frie for støv. Du må ikke demontere viften for å fjerne støv.
3. Bruk en fuktig klut til å tørke av viftens flater.
4. Produktet må ikke senkes i vann, og du må ikke bruke kjemikalier eller rengjøringsmidler som på noen måte kan skade produktet.
5. La ikke vann eller annen væske komme inn i motorhuset eller viftens indre deler.

MATERIALGJENVINNING

Elektriske apparater skal ikke kasseres som usortert husholdningsavfall, men leveres til gjenvinning. Kontakt kommunen om du vil ha informasjon om gjenvinning av avfall. Hvis elektriske apparater blir levert på avfallsdeponier eller søppelfyllinger, kan farlige stoffer lekke ut i grunnvannet og komme inn i næringsmiddelkjeden, og det kan skade menneskers helse og velvære.



INDHOLD

Sikkerhedsanvisninger.....	16
Produktoversigt	17
Montering af gitter og ventilatorhjul.....	18
Funktion.....	18
Vedligeholdelse og rengøring	19
Materialegevinding	19

SIKKERHEDSANVISNINGER

Læs nedenstående sikkerhedsanvisninger.

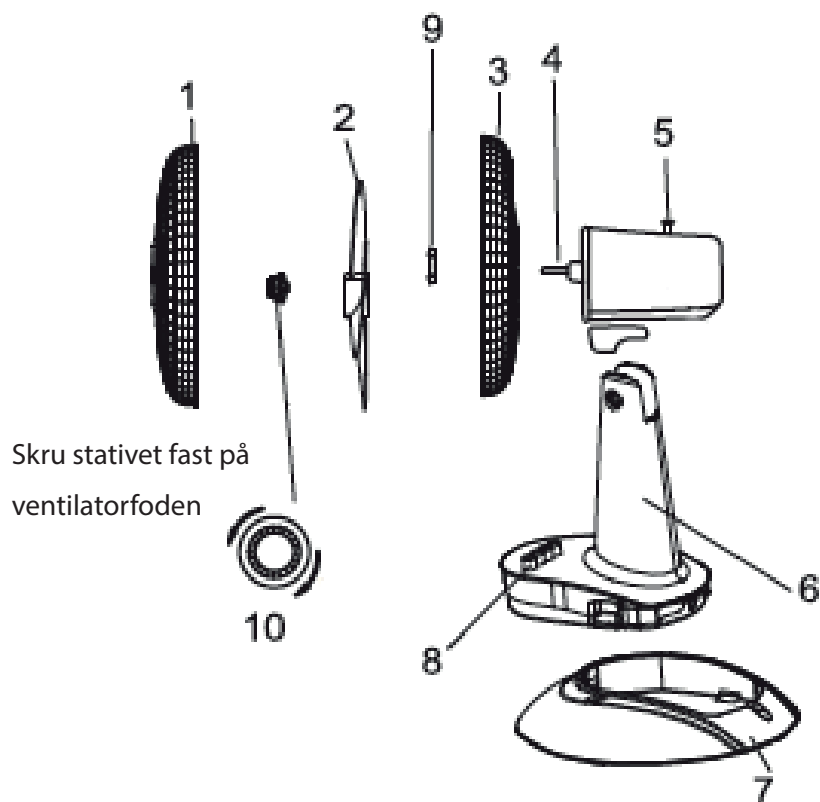
ADVARSEL!

- Hvis den elektriske ledning er beskadiget, skal den udskiftes.
- Dette produkt er kun beregnet til indendørs brug.
- Ventilatoren skal beskyttes mod fugt.
- Børn må ikke lege med produktet.
- Afbryd den elektriske ledning, inden gitteret fjernes.
- Træk stikket ud af stikkontakten, inden ventilatoren rengøres.
- Gitteret omkring ventilatorhjulet skal ikke åbnes eller aftages før rengøring af ventilatorbladene.
- Aftør ventilatorens afskærmning og gitteret omkring ventilatorhjulet med en let fugtig klud.
- Anvend ikke sundhedsfarlige kemikalier til rengøring af ventilatoren, og lad ikke denne type midler komme i kontakt med ventilatoren. Anvend aldrig ventilatoren, uden at foden er monteret eller befinder sig i vandret stilling.

SIKKERHEDSFORSKRIFTER

- Før aldrig fingre, kuglepenne eller andet ind gennem gitteret, når ventilatoren kører.
- Træk stikket ud af stikkontakten, inden ventilatoren flyttes.
- Placer ikke genstande oven på ventilatoren. Stil ventilatoren på et stabilt, jævnt underlag ved anvendelse.
Lad ikke ventilatoren stå på den elektriske ledning.

PRODUKTOVERSIGT



1. Gitter foran
2. Ventilatorblad
3. Gitter bagpå
4. Motoraksel
5. Stopknap
6. Stativ

7. Ventilatorfod
8. Betjeningsknapper for ventilatortilstand
9. Møtrik til bageste gitter
10. Møtrik til ventilatorblad

MONTERING AF GITTER OG VENTILATORHJUL

1. Fjern ventilatormøtrikken og møtrikken til gitteret ved at skru ventilatormøtrikken med uret og gittermøtrikken mod uret. Placer det bageste gitter korrekt (håndtaget opad), og skru møtrikken til gitteret på, til det sidder fast. (Fig. 1)
2. Sæt ventilatorhjulet på akslen, og spænd ventilatormøtrikken godt. TIPS: Sørg for, at motorakslens stift går ind i rillen på ventilatorhjulet. (Fig. 2)
3. Åbn klemmerne på det forreste gitter, og placer det forreste gitter på det bageste gitter (juster låseskruehullerne), og luk klemmene. Fastgør de to gitre ved at montere og tilspænde fastgørelsesskruen og møtrikken. (Fig. 3).

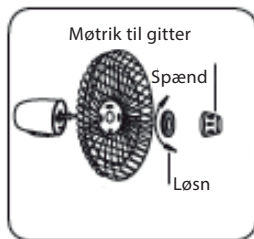


Fig. 1

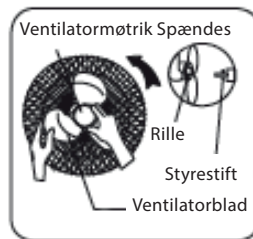


Fig. 2

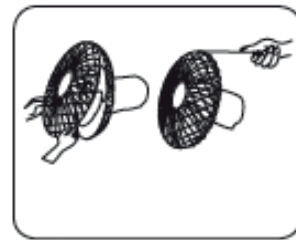


Fig. 3

FUNKTION

Indstilling af omdrejningshastighed

Tryk på knappen for den ønskede ventilatorhastighed.

- 0 → Fra
- 1 → Lav
- 2 → Medium
- 3 → Høj

Pendulbevægelse

Tryk spærreknappen ind for at lade ventilatorhovedet svinge. Træk spærreknappen ud for at stoppe pendulbevægelsen.

Hældning

Juster ventilatorhovedets hældning til den ønskede vinkel ved at holde i håndtaget og presse ventilatorgitteret forsigtigt opad eller nedad.

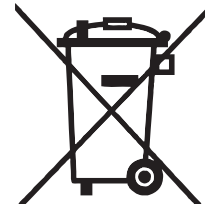
VEDLIGEHOJDELSE OG RENGØRING

Fjern ikke nogen faste dæksler. Brug aldrig denne enhed, hvis den ikke fungerer korrekt, eller hvis den er faldet på gulvet eller er blevet beskadiget. Kontakt altid en kvalificeret reparatør for at udføre reparationer.

1. Tag stikket ud af stikkontakten, før du fjerner, rengør eller monterer gitteret.
2. Hold ventilationsåbningerne på motorens bagside fri for støv for at sikre en tilstrækkelig luftcirkulation i motoren. Adskil ikke ventilatoren for at fjerne støv.
3. Brug en fugtig klud til at aftørre ventilatorens overflade.
4. Nedsæk ikke enheden i vand, og brug ikke kemikalier eller rengøringsmidler, der kan beskadige enheden på nogen måde.
5. Lad ikke vand eller andre væske trænge ind i motorhuset eller ventilatorens indre dele.

MATERIALEGENVINDING

Bortskaf ikke elektriske apparater som usorteret husholdningsaffald, men indlever dem på genbrugspladsen. Kontakt kommunen for at få oplysninger om genvinding af affald. Hvis elektriske apparater efterlades på affaldsdepoter eller lossepladser, kan apparatet lække farlige stoffer, der trænger ned i grundvandet og ender i fødekæden, hvilket kan være sundhedsfarlig for dig og påvirke dit velbefindende.



SISÄLLYSLUETTELO

Turvallisuusohjeet.....	20
Laitteen kuvaus.....	21
Siipipyörän ja ritilän asennus	22
Käyttäminen	22
Puhdistus ja hoito	23
Materiaalien kierrätys.....	23

TURVALLISUUSOHJEET

Lue seuraavat turvallisuusohjeet.

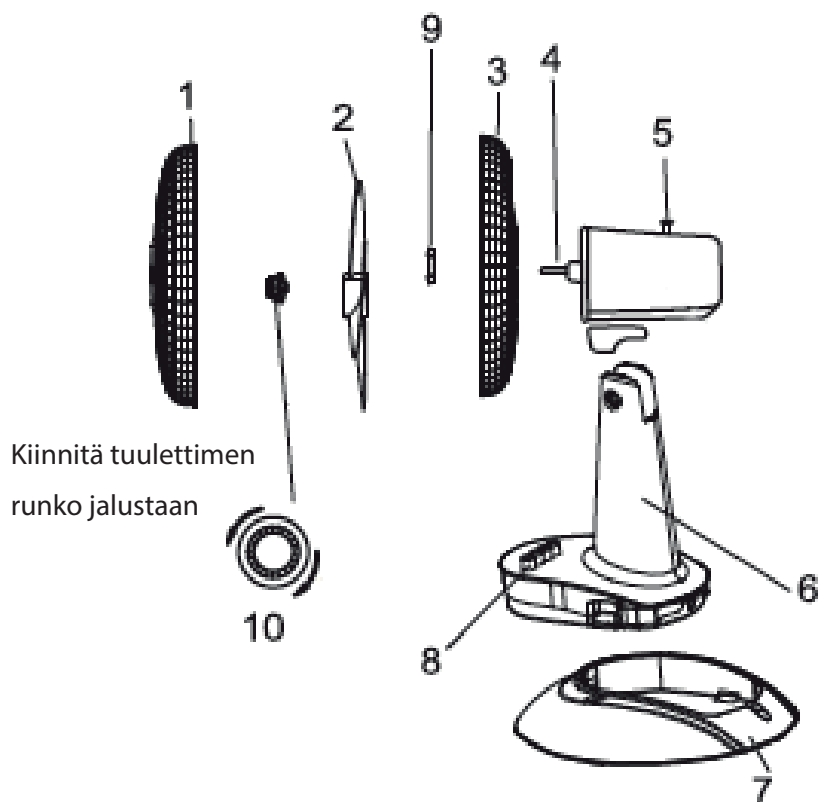
VAROITUS!

- Vioittunut verkkojohto on vaihdettava.
- Tämä tuote on tarkoitettu ainoastaan sisäkäyttöön.
- Tuuletin on suojattava kosteudelta.
- Lapset eivät saa leikkiä tuotteella.
- Vedä verkkojohto ulos ennen ritilän irrottamista.
- Irrota pistoke pistorasiasta ennen tuulettimen puhdistamista.
- Siipipyörän ympärillä olevaa ritilää ei saa avata eikä poistaa siipien puhdistamiseksi.
- Pyyhi tuulettimen kotelo ja siipipyörän ritilä puhtaaksi kevyesti kostutetulla liinalla.
- Älä käytä vaarallisia kemikaaleja tuulettimen puhdistamiseen äläkä päästä niitä kosketuksiin tuulettimen kanssa. Älä koskaan käytä tuuletinta, jos sen jalusta ei ole paikallaan tai tuuletin on vaaka-asennossa.

TURVALLISUUSMÄÄRÄYKSET

- Älä koskaan työnnä sormia, kyniä tai mitään muita esineitä ritilän läpi tuulettimen käydessä.
- Irrota pistoke pistorasiasta ennen tuulettimen siirtämistä.
- Älä aseta tavaroita tuulettimen päälle. Aseta tuuletin tukevalle, tasaiselle alustalle käytön ajaksi.
Älä pidä tuuletinta verkkojohdon päällä.

LAITTEEN KUVAUS



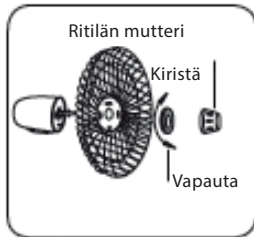
- | | |
|-----------------------|--------------------------------|
| 1. Eturitä | 6. Jalusta |
| 2. Siipipyörä | 7. Runko |
| 3. Takaritä | 8. Puhaltimen käyttöpainikkeet |
| 4. Moottoriakseli | 9. Takaritilän mutteri |
| 5. Oskillaatiopainike | 10. Siipipyörän mutteri |

SIIPIPYÖRÄN JA RITILÄN ASENNUS

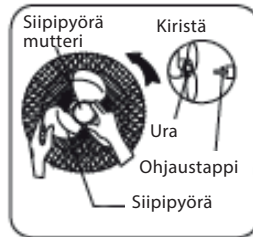
1. Ota siipipyörän ja ritilän mutteri pois kiertämällä siipipyörän mutteria myötäpäivään ja ritilän mutteria vastapäivään. Aseta takaritulä oikeaan asentoon (kädensija ylöspäin) ja kiristä mutteria, kunnes ritilä on tukevasti kiinni. (Kuva 1)

2. Asenna siipipyörä akselille ja kiinnitä se hyvin mutterin avulla. HUOM: Varmista, että moottoriakselin ohjaustappi menee siipipyörän uraan. (Kuva 2)

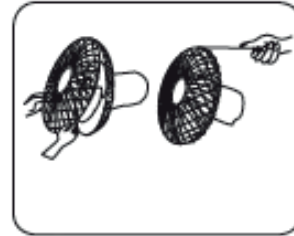
3. Avaa eturitulän kiinnikkeet, ja yhdistä eturitulä takaritulään (kohdista ruuvireiät); sulje kiinnikkeet. Varmista ritilöiden kiinnitys asentamalla ja kiristämällä kiinnitysruuvi ja mutteri hyvin. (Kuva 3)



Kuva 1



Kuva 2



Kuva 3

KÄYTTÄMINEN

Puhallusnopeuden säätäminen

Paina sopivan puhallusnopeuden painiketta.

- 0 → Pois päältä
- 1 → Hidas
- 2 → Keskinopeus
- 3 → Nopea

Kääntöliike

Siipipyörä pääsee kääntymään, kun lukituspainike on painettu sisään. Kääntyminen estetään vetämällä lukituspainike ulos.

Siipipyörän kaltevuus

Siipipyörän voi säätää sopivaan kaltevuuskulmaan ottamalla kiinni kädensijasta ja painamalla ritilää varovasti ylös- tai alaspäin.

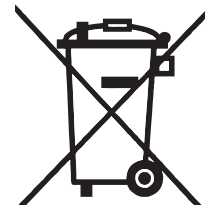
PUHDISTUS JA HOITO

Ota poista laitteen kiinteitä suojuksia. Laitetta ei saa käyttää, ellei se ei toimi oikein tai jos se on pudonnut tai vaurioitunut. Korjaukset on annettava ammattitaitoisen korjaajan tehtäväksi.

1. Irrota pistoke pistorasiasta ennen ritilän irrottamista, puhdistamista tai asentamista.
2. Moottorin takana olevat jäähdytysilma-aukot on pidettävä puhtaina, jotta moottori saa riittävästi ilmaa. Älä pura tuuletinta pölyn poistamiseksi.
3. Pyyhi tuulettimen pinta kostealla liinalla.
4. Älä upota laitetta veteen äläkä käytä kemikaaleja tai puhdistusaineita, jotka voivat vahingoittaa sitä.
5. Älä päästä vettä tai muuta nestettä moottorikotelon sisälle tai tuulettimen sisäosiin.

MATERIAALIEN KIERRÄTYS

Älä hävitä sähkölaitteita sekajätteenä, vaan toimita ne kierrätysasemalle. Kysy kunnasta tietoa jätteiden kierrätyksestä. Kaatopaikalle toimitetuista sähkölaitteista voi vuotaa pohjaveteen terveydelle ja hyvinvoinnille vaarallisia aineita, jotka voivat päätyä elintarvikeketjuun.



EFNISYFIRLIT

Öryggisleiðbeiningar.....	24
Vörufirlit	25
Uppsetning á grind og viftuhjóli	26
Einkenni	26
Viðhald og þrif.....	27
Endurvinnsla efniviðar.....	27

ÖRYGGISLEIÐBEININGAR

Lesið neðangreindar öryggisleiðbeiningar.

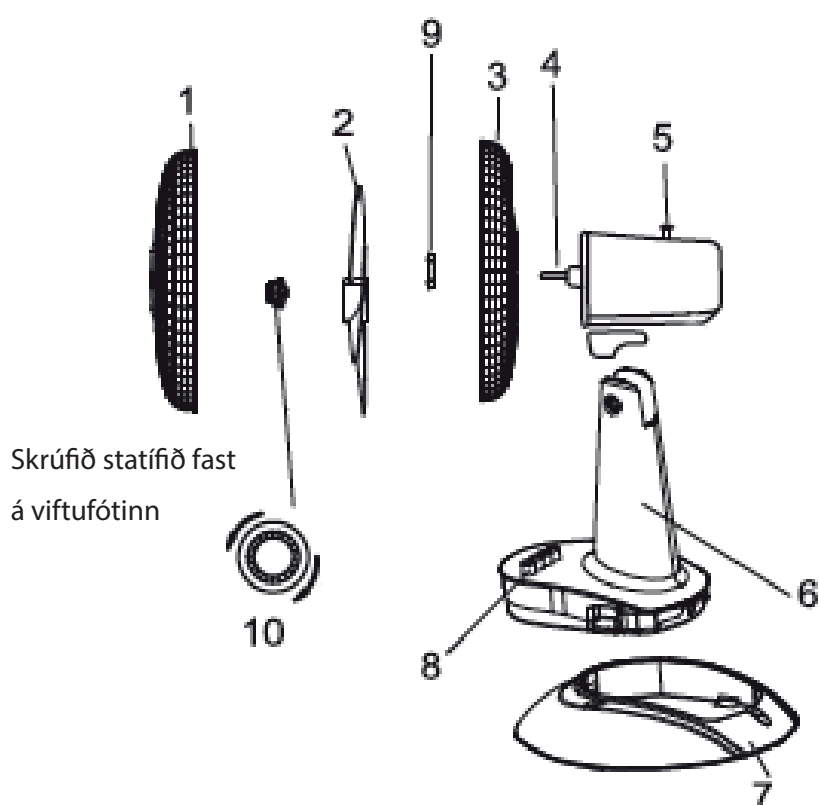
VIÐVÖRUN!

- Ef rafmagnssnúran er skemmd verður að skipta henni út.
- Þessi vara er eingöngu ætluð til notkunar innanhúss.
- Vernda skal viftuna fyrir raka.
- Börn skulu ekki leika sér með vöruna.
- Takið rafmagnssnúruna úr sambandi áður en grindin er tekin af.
- Dragið rafmagnsklóna úr innstungunni áður en viftan er þríf.
- Hvorki skal opna né taka grindina í kringum viftuhjólið af áður en viftublöðin eru þríf.
- Þurrkið af viftuhlífinni og grindinni í kringum viftuhjólið með rökum klúti
- Notið ekki hættuleg efni til að þrifa viftuna og látið ekki slík efni komast í snertingu við viftuna. Notið aldrei viftuna án þess að hún standi á fætinum eða ef hún er í láréttri stöðu.

Öryggisleiðbeiningar

- Stingið aldrei fingrum, pennum eða neinum öðrum hlutum í gegnum grindina þegar viftan er í gangi.
- Takið rafmagnsklóna úr innstungunni áður en viftan er færð.
- Setjið enga hluti ofan á viftuna. Þegar hún er í notkun verður hún að standa á stöðugu, sléttu undirlagi.
- Látið viftuna ekki standa á rafmagnssnúrunni.

VÖRUYFIRLIT



1. Fremri grind

2. Víftublað

3. Aftari grind

4. Vélarás

5. Sveifluhnappur

6. Statíf

7. Víftufótur

8. Stýrihnappar víftustöðu

9. Ró fyrir aftari grind

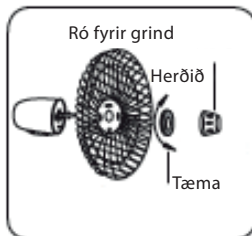
10. Ró fyrir víftublað

UPPSETNING Á GRIND OG VIFTUHLÓLI

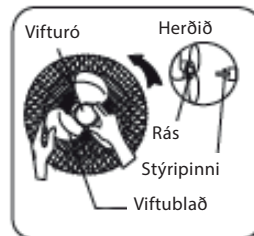
1. Losið vifturóna og grindarróna með því að skrúfa vifturóna réttsælis og grindarróna rangsælis. Komið aftari grindinni fyrir í réttri stöðu (með handfangið upp) og skrúfið grindarróna á þar til hún situr vel föst. (Mynd 1)

2. Setjið viftuhjólið á öxulinn, skrúfið vifturóna á og herðið vel. ÁBENDING: Gætið þess að þinni vélaröxuls gangi inn í rásina á viftuhjólinu. (Mynd 2)

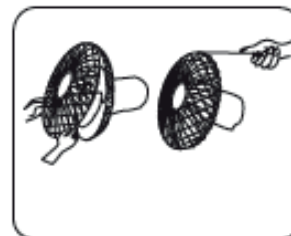
3. Opnið klemmurnar á fremri grindinni og komið fremri grindinni fyrir á þeirri aftari (jafnið göt læsiskrúfanna) og lokið klemmunum. Festið báðar grindur tryggilega með því að setja upp og herða bæði festiskrúfu og ró. (Mynd 3).



Mynd 1



Mynd 2



Mynd 3

Einkenni

Stilling snúningshraða

Þrýstið á hnappinn til að stilla réttan snúningshraða.

0 → Slökkt

1 → Hægt

2 → Meðal

3 → Hratt

Viftuhaus snýst fram og til baka

Þrýstið á sveifluhnappinn svo viftuhausinn snúist. Losið sveifluhnappinn svo hausinn hætti að snúast fram og til baka.

Halli

Stillið halla viftuhaussins að vild með því að halda í handtakið og þrýsta viftugrindinni gætilega upp eða niður.

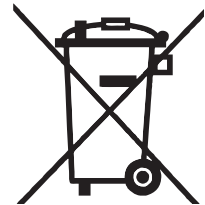
UMHIRÐA OG ÞRIF

Aldrei má fjarlægja fastar öryggishlífar. Ekki má nota tækið ef það virkar ekki á réttan hátt eða ef það hefur dottið eða orðið fyrir skemmdum. Leitið alltaf til viðurkennds viðgerðamanns, sé viðgerða þörf.

1. Takið klóna úr sambandi áður en grind er fjarlægð, viftan þriffin eða hún sett saman.
2. Haldið kæliopunum aftan á vélinni hreinum og án ryks til að tryggja nægilegt loftflæði til vélarinnar. Takið ekki viftuna í sundur til að fjarlægja ryk.
3. Notið rakan klút til að þurrka af yfirborði viftunnar.
4. Setjið tækið ekki ofan í vatn og notið ekki kemísk efni eða hreinsiefni sem geta skemmt tækið á einhvern hátt.
5. Látið ekki vatn eða annan vökva komast inn í mótoryhlikið eða í innri hluta viftunnar.

ENDURVINNSLA EFNIS

Fleygið ekki rafmagnstækjum sem óflokkuðu heimilissorpi, skiljið þau eftir á endurvinnslustöð. Hafið samband við viðkomandi sveitarfélag varðandi upplýsingar um endurvinnslu úrgangs. Ef rafmagnstæki eru skilin eftir á urðunarstöðum geta hættuleg efni lekið í grunnvatnið og komist inn í fæðukeðjuna. Þetta gæti skaðað heilsu þína og vellíðan.



The information may be subject to changes. Inadvertent errors in information may occur. / Informationen kan komma att ändras. Oavsiktliga fel i informationen kan förekomma. / Informasjonen kan endres. Det kan forekomme utilsiktede feil i informasjonen. / Oplysningerne er med forbehold for ændringer. Der kan forekomme utilsiktede fejl i oplysningerne. / Tietoihin voi tulla muutoksia. Tiedoissa voi olla tahattomia virheitä. / Upplýsingarnar gætu verið háðar breytingum. Óviljandi villur gætu hafa slæðst inn í upplýsingarnar.

CANVAC

Q AIR

Canvac kvalitetsgaranti gäller för konsument (omfattar ej förbrukningsdelar). Läs mer på www.canvac.se/garantier

Canvac kvalitetsgaranti gjelder for forbruker (omfatter ikke forbruksdeler). Les mer på www.canvac.se/garantier

Canvac's guarantee of quality for the consumer (does not include wear parts). Read more at www.canvac.se/garantier.

Canvac's kvalitetsgaranti gælder for forbrugere (omfatter ikke forbrugsdele). Læs mere på www.canvac.se/garantier

Canvac-laaturakuu koskee kuluttajia (takuu ei kata kuluvia osia). Lisätietoja saa osoitteesta www.canvac.se/takuut

Canvac-gæðaábyrgð fyrir neytendur (á ekki við um slit á íhlutum). Lestu meira á www.canvac.se/ábyrgðir

Elon Group

Canvac products are distributed and marketed by Elon Group AB.
Elon Group AB Bäcklundavägen 1 | 702 03 Örebro Sweden
Elon Group | +46(0)10-220 40 00 | elongroup.se
Support and service: canvac.se

