

# FAB10HRCR6

|                 |               |
|-----------------|---------------|
| Produktgruppe   | Kjøleskap     |
| Installasjon    | Frittstående  |
| Kategori        | Én dør        |
| Referansebredde | Opptil 60     |
| Referansehøyde  | Opptil 100    |
| Type kjøling    | Statisk       |
| Type hengsel    | Standard      |
| Hengselposisjon | Høyre         |
| EAN-kode        | 8017709342562 |



## Estetisk linje

|           |                   |                  |         |
|-----------|-------------------|------------------|---------|
| Estetikk  | 50's Style        | Håndtak type     | Fast    |
| Farge     | Creme             | Farge på håndtak | Krom    |
| Finish    | Blank             | Logo farge       | Krom    |
| Design    | Avrundet          | Materiale side   | Stål    |
| Materiale | Formpresset plast | Farge på side    | Creme   |
| Håndtak   | Utvendig          | Logo             | Anvendt |

## Avdelinger i kjøleskap



|                          |       |                            |     |
|--------------------------|-------|----------------------------|-----|
| Antall justerbare hyller | 2     | Belysning i kjøleskap      | Ja  |
| Type justerbare hyller   | Glass | Type belysning i kjøleskap | LED |
| Antall lamper            | 1     |                            |     |

## Innerdør i kjøleskap

|                             |   |                     |   |
|-----------------------------|---|---------------------|---|
| Antall justerbare dørhyller | 2 | Antall flaskehyller | 1 |
|-----------------------------|---|---------------------|---|


## Andre kjøleskapegenskaper

|                    |    |          |                           |
|--------------------|----|----------|---------------------------|
| Fuktighetskontroll | No | Tilbehør | Flaskerist, Boksseparator |
|--------------------|----|----------|---------------------------|

## Andre tekniske egenskaper

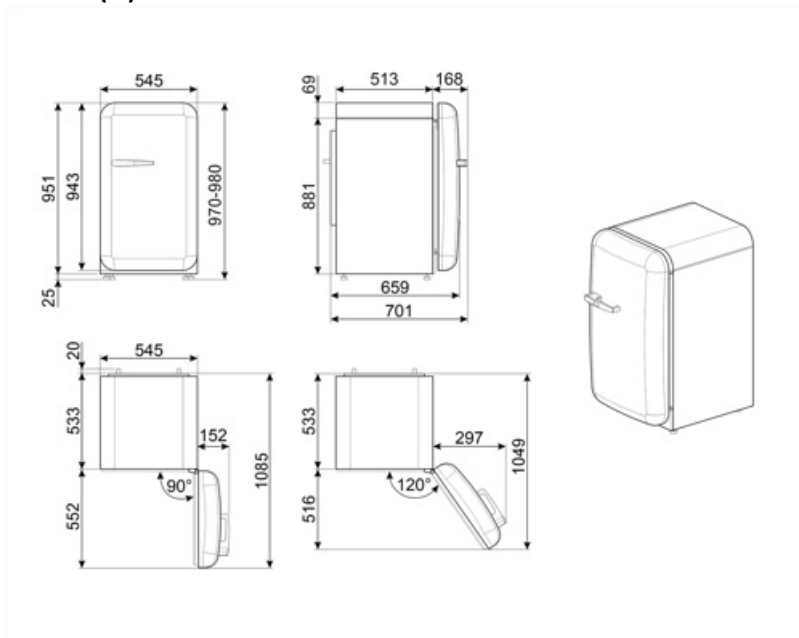
|                         |             |
|-------------------------|-------------|
| Type temperaturkontroll | Mekanisk    |
| Antall kompressorer     | 1           |
| Type kjølegass          | R600a       |
| Type kompressor         | Standard    |
| Kjølemiddel Mengde (g)  | 28 g        |
| Skummiddel              | Syklopentan |

## Ytelse / Energimerking - Reg. 2019

|  |          |  |                  |
|--|----------|--|------------------|
|  |          |  |                  |
| Årlig energiforbruk  | 72 kWh/a | Sum av volum i kjølekammer(e) og frostfrikammer(e) | 135 l            |
| Energi effektivitetsklasse   | D        | Støynivå   | 35 dB(A) re 1 pW |
| Luftbåren akustisk støymisjonsklasse   | B        | Klimaklasse  | SN, N, ST, T     |
| Totalt nettovolum  | 135 l    | EEl  | 79 %             |

## Elektrisk tilkobling

|                             |              |                   |           |
|-----------------------------|--------------|-------------------|-----------|
| Støpseltype                 | (F;E) Schuko | Spenning (V)      | 220-240 V |
| Elektrisk tilkoblingseffekt | 50 W         | Frekvens (Hz)     | 50 Hz     |
| Strøm (A)                   | 0.35 A       | Lengde på ledning | 180 cm    |



---

## Alternative products

---



**FAB10HRWH6**

**Hengselposisjon:** Høyre  
Hvit



**FAB10HRPB6**

**Hengselposisjon:** Høyre  
Pastellblå



**FAB10HRPK6**

**Hengselposisjon:** Høyre  
Rosa



**FAB10HRBL6**

**Hengselposisjon:** Høyre  
Sort



**FAB10HRPG6**

**Hengselposisjon:** Høyre  
Pastel Grønn



**FAB10HRDIT6**

**Hengselposisjon:** Høyre  
Dekorert/spesialfarget



**FAB10HRRD6**

**Hengselposisjon:** Høyre  
Rød

## Symbols glossary

---

 Energieeffektivitetsklasse D



Innvendige LED-lamper: Er mer energi- og tidseffektive til belysning av apparatets innside.