

Oppvaskmaskin

Brukerhåndbok

Seriene DW60C*8****



SAMSUNG

Innhold

Sikkerhetsinformasjon	4
Det du trenger å vite om sikkerhetsinstruksjoner	4
Viktige sikkerhetssymboler	4
Instruksjoner om WEEE	5
Viktige sikkerhetsforholdsregler	6
Instruksjoner når du bruker oppvaskmaskinen	8
Instruksjoner for å beskytte barn	9
Instruksjoner for å installere oppvaskmaskinen	9
Installasjon	12
Pakken inneholder	12
Installasjonskrav	17
Innebygd installasjon under vasken (for frittstående modell)	19
Trinnvis installasjon	20
Dimensjon på utkutt	21
Fullføre installasjonen	30
Gulvlist	45
Sparkeplate (bare for aktuelle modeller)	47
SmartThings (bare for aktuelle modeller)	48
Åpen kildekode-kunngjøring	51
Før du starter	52
Overblikk over oppvaskmaskinen	52
Gjenstander som ikke egner seg i oppvaskmaskinen	53
Grunnleggende bruk av skuffene	54
Beholder for oppvaskmiddel	58
Skyllmiddelbeholder	60
Saltbeholder	61
Innstillinger	62
Innstillinger (unntatt modellene DW60CB89****)	65
Funksjoner	68
Kontrollpanel (for modellene DW60CB89****)	68
Kontrollpanel (bortsett for modellene DW60CB89****)	69
Programoversikt	70
Enkle trinn for oppstart	72
Vedlikehold	73
Rengjøring	73
Rengjøre dreneringspumpen	77
Langtidsvedlikehold	77

Feilsøking	78
Kontrollpunkter	78
Informasjonskoder	81
Programtabell	82
Vedlegg	84
Transportering/flytting	84
Beskyttelse mot frost	84
Avhending av oppvaskmaskinen og støtting av miljøet	84
Energisparingstips	85
EPREL-informasjon	85
Spesifikasjoner	86
For standardtest	87



Sikkerhetsinformasjon

Gratulerer med din nye oppvaskmaskin fra Samsung. Denne brukerhåndboken inneholder viktig informasjon om installasjon, bruk og vedlikehold av apparatet. Ta deg tid til å lese denne brukerhåndboken for å få fullt utbytte av oppvaskmaskinens mange fordeler og funksjoner.

Det du trenger å vite om sikkerhetsinstruksjoner

Les denne håndboken nøye for å sikre at du vet hvordan du trygt og effektivt skal bruke de omfattende funksjonene til det nye apparatet, og ta vare på håndboken på et trygt sted i nærheten av apparatet til fremtidig referanse. Bruk dette apparatet kun til sitt tiltenkte formål som beskrevet i denne brukerhåndboken.

Advarsler og viktige sikkerhetsinstruksjoner i denne brukerhåndboken dekker ikke alle mulige omstendigheter og situasjoner som kan oppstå. Det er ditt ansvar å bruke sunn fornuft og være varsom og nøyaktig når du installerer, vedlikeholder og bruker oppvaskmaskinen.

Siden disse følgende bruksinstruksjonene dekker forskjellige modeller, kan kjennetegnene til din oppvaskmaskin variere noe fra de som beskrives i denne håndboken, og det er ikke sikkert at alle varseltegnene gjelder. Hvis du har spørsmål eller bekymringer, kontakter du ditt nærmeste servicesenter eller finner hjelp og informasjon online på www.samsung.com.

Viktige sikkerhetssymboler

Betydningen av ikonene og tegnene i denne bruksanvisningen:

ADVARSEL

Farer eller usikker bruk som kan føre til alvorlig personskade, død eller materiell skade.

FORSIKTIG

Farer eller usikker bruk som kan føre til personskade eller materiell skade.

Les instruksjonene

MERK

Indikerer at det er fare for personskade eller materiell skade.

Disse varselssymbolene er her for å hindre at du eller andre blir skadet. Følg dem eksplisitt.

Ta vare på disse instruksjonene på et trygt sted og sørg for at nye brukere er kjent med innholdet. Gi dem videre til en eventuell ny eier.





Instruksjoner om WEEE



Korrekt avhending av dette produktet (Avfall fra elektrisk og elektronisk utstyr)
(Gjelder i land med avfallssortering)

Denne merkingen som vises på produktet, dets tilbehør eller dokumentasjon, indikerer at produktet eller det elektroniske tilbehøret (for eksempel lader, headset, USB-kabel) ikke skal kastes sammen med annet husholdningsavfall ved slutten av levetiden. For å hindre potensiell skade på miljøet eller helseskader grunnet ukontrollert avfallsavhending ber vi om at dette avfallet holdes adskilt fra andre typer avfall og resirkuleres på ansvarlig måte for å fremme bærekraftig gjenbruk av materielle ressurser.

Private forbrukere bør kontakte enten forhandleren de kjøpte produktet av, eller lokale myndigheter for detaljer om hvor og hvordan disse artiklene kan resirkuleres på en miljøvennlig måte.

Forretningsbrukere bør kontakte sin leverandør og undersøke vilkårene i kjøpskontrakten. Dette produktet og det elektroniske tilbehøret skal ikke blandes med annet kommersielt avfall som skal kastes.

Ønsker du informasjon om Samsungs miljøengasjement og produktspesifikke lovpålagte forpliktelser, for eksempel REACH, WEEE, kan du gå til siden vår for bærekraftighet gjennom [Samsung.com](https://www.samsung.com)



Sikkerhetsinformasjon

Viktige sikkerhetsforholdsregler

For å redusere risiko for brann, elektrisk støt eller personskade ved bruk av apparatet bør det ta visse grunnleggende forholdsregler, inkludert følgende:

1. Dette apparatet skal ikke håndteres av personer (barn innbefattet) med reduserte fysiske, sensoriske eller mentale evner, eller som mangler erfaring og kunnskap, med mindre de har fått veiledning og opplæring av den som er ansvarlig for deres sikkerhet.
2. Dette apparatet kan håndteres av barn over 8 år og av personer med reduserte fysiske, sanselige eller mentale evner eller som mangler erfaring og kunnskap, hvis de har fått opplæring i hvordan apparatet skal brukes på en trygg måte og er innforstått med de farene bruken kan medføre. Barn skal ikke leke med apparatet. Rengjøring og vedlikehold skal ikke utføres av barn uten tilsyn.
3. Barn må ha tilsyn for å sikre at de ikke leker med apparatet.
4. For å unngå ulykker må en eventuell skadet strømledning skiftes ut av produsenten eller dennes servicerepresentant, eller en annen autorisert person.
5. De nye slangesettene som leveres med apparatet skal benyttes ved installasjon. Gamle slangesett må ikke gjenbrukes.

6. Hvis vaskemaskinen har ventilasjonsåpninger i sokkelen, er det viktig at ikke tepper blokkerer åpningene.
7. Barn under 3 år må holdes unna apparatet med mindre de det føres tilsyn med dem til enhver tid.
8. **FORSIKTIG:** For å unngå fare forårsaket av utilsiktet nullstilling av termosikringen må dette apparatet ikke få strøm gjennom en ekstern bryterenhet som f.eks. en timer, eller kobles til en krets som regelmessig slås av og på av kraftverket eller på annen måte.
9. **ADVARSEL:** Kniver og annet skarpt kjøkkenutstyr skal plasseres i oppvaskmaskinen med spissen ned eller legges i horisontal posisjon.

Dette apparatet er kun beregnet for bruk i husholdninger og lignende brukssteder som:

- Ansattes kjøkkenområder i butikker, kontorer og andre arbeidsmiljøer
- Våningshus,
- Kunder på hoteller, moteller og andre bomiljøer
- f.eks. av typen bed and breakfast.

Sikkerhetsinformasjon

Instruksjoner når du bruker oppvaskmaskinen

Denne oppvaskmaskinen er ikke laget for kommersiell bruk. Den er ment for bruk i private husholdninger og i lignende arbeids- og bomiljøer, som:

- Butikker
- Kontorer og visningsrom

og av beboere i virksomheter som:

- Hoteller og gjestehus.

Den skal kun benyttes som et apparat til rengjøring av alminnelig steintøy og bestikk, som spesifisert i denne brukerhåndboken. Enhver annen bruk er ikke støttet av produsenten og kan være farlig.

Produsenten kan ikke holdes ansvarlig for skader som oppstår som en følge av feil bruk.

Ikke bruk løsemidler i oppvaskmaskinen. Fare for eksplosjon.

Oppvaskmiddel må ikke inhaleres eller svelges. Oppvaskmiddel inneholder irriterende eller etsende ingredienser som kan føre til brenning i nese, munn og hals hvis det svelges, eller hindre åndedrettet. Oppsøk en lege øyeblikkelig dersom du svelger eller inhalerer oppvaskmiddel.

Unngå å la døren stå nødvendig åpen, da den kan utgjøre en snubelfare.

Ikke sitt på eller len deg mot en åpen dør. Dette kan føre til at oppvaskmaskinen tipper og blir skadet, og du kan bli skadet.

Bruk kun oppvaskmiddel og glansmiddel som er beregnet for oppvaskmaskiner til husholdningsbruk. Ikke bruk håndoppvaskmiddel.

Ikke bruk rengjøringsmiddel med sterke syrer.

Ikke fyll glansmiddelbeholderen med pulver eller flytende oppvaskmiddel. Dette vil føre til alvorlig skade på beholderen.

Hvis du utilsiktet fyller saltbeholderen med pulver eller flytende oppvaskmiddel, vil det skade vannmykneren. Kontroller at du bruker riktig pakke med oppvaskmaskinsalt når du fyller saltbeholderen.

Benytt kun grovkornet spesialsalt beregnet for oppvaskmaskiner, da andre salter kan inneholde uoppløselige tilsetningsstoffer som kan svekke mykningsmiddelets effekt.

I apparater med bestikkbeholder (avhengig av modellen) rengjøres og tørkes bestikket bedre hvis det plasseres i beholderen med håndtakene ned. For å unngå risiko for skader bør imidlertid kniver, gaffler o.l. plasseres med håndtakene oppover.

Plastgjenstander som ikke tåler vask i varmt vann, for eksempel plastbeholdere til engangsbruk eller plastbestikk og plasttallerkener, må ikke rengjøres i oppvaskmaskinen. Den høye temperaturen i oppvaskmaskinen kan føre til at slike gjenstander smelter eller blir deformerte.

På modeller med **Forsinket start**-funksjon, skal du påse at dispenseren er tørr før du legger til vaskemiddel. Tørk den om nødvendig. Oppvaskmiddel klumper seg hvis det helles i en fuktig dispenser og blir kanskje ikke skikkelig spredd ut.

Kniver og annet skarpt kjøkkenutstyr skal plasseres i oppvaskmaskinen med spissen ned eller legges i horisontal posisjon.

Instruksjoner for å beskytte barn

Dette apparatet er ikke et leketøy! For å unngå risiko for skader må barn ikke oppholde seg i nærheten av apparatet; de må ikke leke i eller rundt oppvaskmaskinen eller berøre kontrollene. Barn vil ikke forstå de potensielle farene den utgjør. De må være under tilsyn når du jobber på kjøkkenet. Det er også en fare for at barn som leker, kan stenge seg selv inne i vaskemaskinen.

Dette apparatet kan håndteres av barn over 8 år og av personer med reduserte fysiske, sanselige eller mentale evner eller som mangler erfaring og kunnskap, hvis de har fått opplæring i hvordan apparatet skal brukes på en trygg måte og er innforstått med de farene bruken kan medføre. Barn skal ikke leke med apparatet. Rengjøring og vedlikehold skal ikke utføres av barn uten tilsyn.

Eldre barn kan bruke oppvaskmaskinen dersom de har blitt grundig forklart hvordan den skal håndteres og dersom de er i stand til å håndtere den på en trygg måte og er innforstått med farene ved feil bruk.

HOLD BARN UNNA OPPVASKMIDLER!

Oppvaskmiddel inneholder irriterende og etsende ingredienser som kan føre til brenning i munn, nese og hals hvis det svelges, eller hindre åndedrettet.

Hold barn unna vaskemaskinen når døren er åpen. Det kan fortsatt være rester av vaskemidler i kabinettet.

Oppsøk en lege øyeblikkelig dersom et barn svelger eller inhalerer oppvaskmiddel.

Instruksjoner for å installere oppvaskmaskinen

Før du konfigurerer apparatet sjekk at det ikke har synlige utvendige skader. Du må ikke under noen omstendigheter bruke et skadet apparat. Et skadet apparat kan være farlig.

Oppvaskmaskinen må bare kobles til strømforsyningen i av en egnet stikkontakt tilkoblet kretsbytter. Stikkontakten må være lett tilgjengelig etter at oppvaskmaskinen er installert slik at den kan kobles fra strømforsyningen når som helst. (Se delen «**Overblikk over oppvaskmaskinen**» på side 52.)

Det må ikke være stikkontakter bak oppvaskmaskinen. Det er fare for overoppheting og brann hvis oppvaskmaskinen blir dyttet mot en kontakt.

Oppvaskmaskinen må ikke installeres under en komfyr/kokeplate. De høye temperaturene som noen ganger genereres av en komfyr/kokeplate, kan skade oppvaskmaskinen. Av samme grunn skal den ikke installeres ved siden av åpne flammer eller andre apparater som gir fra seg varme, som varmeovner osv.

Ikke koble oppvaskmaskinen til strømmettet før den er fullstendig installert og eventuelle justeringer av dørhengslene er gjort.

Sikkerhetsinformasjon

Før apparatet kobles til strømmettet må du kontrollere at tilkoblingsdataplatten (spenning og belastning) samsvarer med hovedstrømforsyningen. Ved tvil, kontakt en kvalifisert tekniker.

Den elektriske sikkerheten til apparatet kan kun garanteres når alle koblingene er knyttet til et effektivt jordingsystem. Det er meget viktig at dette grunnleggende sikkerhetskravet oppfylles og blir jevnlig testet, og ved tvil bør det elektriske systemet i boligen kontrolleres av en kvalifisert elektriker.

Produsenten kan ikke holdes ansvarlig for konsekvensene fra et utilstrekkelig jordet system (for eksempel elektrisk støt).

Apparatet må ikke kobles til hovedstrømforsyningen via en stikkontakt med flere uttak eller en skjøteledning. Disse garanterer ikke den nødvendige sikkerheten for apparatet (for eksempel fare for overoppvarming).

Apparatet kan kun installeres i bevegelige installasjoner som f.eks. skip, dersom en risikovurdering av installasjonen har blitt gjennomført av en kvalifisert tekniker.

Plastrøret til vannkoblingen inneholder en elektrisk komponent. Røret må ikke senkes i vann.

Det finnes elektriske ledninger i slangen til vannstopperen. Aldri forkort vanninntaksslangen, selv om den er for lang.

Installasjon, vedlikehold og reparasjoner skal kun utføres av kvalifiserte og kompetente personer i samsvar med gjeldende nasjonale og lokale sikkerhetsforskrifter. Reparasjoner og annet arbeid utført av ukvalifiserte personer kan være farlig. Produsenten kan ikke holdes ansvarlig for uautorisert arbeid.

Det integrerte vannrette systemet beskytter mot vannskader forutsatt at følgende vilkårene overholdes:

- Oppvaskmaskinen er riktig installert og plombert.
- Oppvaskmaskinen er riktig vedlikeholdt og deler er skiftet ut når det er nødvendig.
- Vannforsyningskranen må være slått av når apparatet ikke brukes over lengre tid (for eksempel i løpet av ferier).
- Det vannsikre systemet vil fungere selv om apparatet er slått av. Apparatet må imidlertid være koblet til strømforsyningen.

Et skadet apparat kan være farlig. Hvis oppvaskmaskinen blir skadet, slår du den av på hovedsikringen og ringer forhandleren eller serviceavdelingen.

Uautoriserte reparasjoner kan føre til uforutsette farer for brukeren som produsenten ikke kan holdes ansvarlig for. Reparasjoner skal kun utføres av en godkjent servicetekniker.

Ødelagte komponenter må kun skiftes ut med originale reservedeler. Bare når disse delene er montert, kan sikkerheten til apparatet garanteres.

Oppvaskmaskinen må alltid kobles fra strømforsyningen når vedlikeholdsarbeid skal utføres (slå den av ved stikkkontakten og trekk ut støpselet).

Hvis tilkoblingskabelen er skadet må den skiftes ut med en spesialkabel som kan fås fra produsenten. Av sikkerhetsmessige årsaker må denne kun monteres av serviceavdelingen eller av en autorisert servicetekniker.

I land med områder hvor det kan finnes kakerlakker eller andre skadedyr, må man være spesielt oppmerksom på å holde apparatet og området rundt det rent til enhver tid. Skader som er påført av kakerlakker eller andre skadedyr vil ikke dekkes av garantien.

Hvis det oppstår en feil eller ved rengjøring må du være klar over at apparatet kun er fullstendig isolert fra strømforsyningen når:

- Det er slått av ved stikkkontakten og støpselet er tatt ut, eller
- strømmettet er slått av, eller
- hovedsikringen er koblet fra, eller
- sikringen som kan skrus ut er fjernet (i land hvor dette gjelder).

Ikke gjør endringer i apparatet med mindre du er autorisert av produsenten til dette.

Aldri åpne kabinettet/huset rundt apparatet. Det kan være meget farlig å tukle med elektriske koblinger eller komponenter og mekaniske deler da det kan føre til driftsfeil eller gi elektrisk støt.

Mens apparatet er underlagt garantien skal reparasjoner kun utføres av en servicetekniker som er autorisert av produsenten. Ellers vil garantien ugyldiggjøres.

Når du installerer produktet, må du sørge for at det er plass på toppen, til venstre, til høyre og på baksiden av produktet for å sikre skikkelig ventilasjon. Hvis det ikke er tilstrekkelig plass mellom produktet og vasken, kan det skade vasken eller gjøre at det vokser mugg.

Påse at oppvaskmaskinens innstilling for vannhardhet er riktig for ditt område. (Se delen «Saltbeholder» på side 61.)

Gå til www.samsung.com/support for mer informasjon om materialer og kompatibilitet.

Installasjon

Pakken inneholder

Kontroller at produktpakken inneholder alle delene. Ta kontakt med en lokal forhandler eller Samsung kundeservice hvis du har spørsmål om oppvaskmaskinen eller delene. Oppvaskmaskinen kan se annerledes ut enn på tegningene alt etter hvilken modell det dreier seg om og hvilket land du befinner deg i.

⚠ FORSIKTIG

Emballasjen kan medføre fare for kvelning og skal derfor oppbevares utilgjengelig for barn.

Installasjonspakke (inkludert)

FBI-modeller (Integrert DW60B*8**B** / DW60B*7**B**)



Toppbraketter (2 stk)



Fester for tilpasset panel (2 stk)



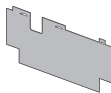
Ø4 x 12 skruer (8 stk)



Ø4 x 16 skruer (2 stk)



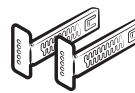
Ø4 x 43 skruer (6 stk)



Gummiskjørt
(Bare for aktuelle modeller)



Beskyttelsestape



Sparkeplatefeste
(2 stk)



Plasthetter (4 stk)



Tilbakeslagsventil
(Bare for aktuelle modeller)

FBI-modeller (Skyvedør, DW60B*8**I**)



Toppbraketter (2 stk)



Ø4 x 16 skruer
(12 stk)



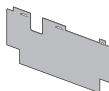
Ø4 x 12 skruer (8 stk)



Fester for tilpasset
panel - topp (2 stk)



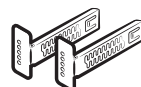
Fester for tilpasset
panel - bunn (2 stk)



Gummiskjørt
(Bare for aktuelle
modeller)



Beskyttelsestape



Sparkeplatefeste
(2 stk)



Plasthetter (4 stk)



Støttefot



Tilbakeslagsventil
(Bare for aktuelle
modeller)

Installasjon

SBI-modeller (Delvis integrert DW60B*7**S**)



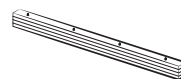
Toppbraketter (2 stk)



Fester for tilpasset panel (2 stk)



Beskyttelsestape



Avstandsstykker i tre (4 stk)



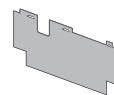
Ø4 x 16 skruer (2 stk)



Ø4 x 43 skruer (4 stk)



Ø4 x 12 skruer (8 stk)



Gummiskjørt (Bare for aktuelle modeller)



Plasthetter (4 stk)



Sparkeplatefester (2 stk)



Tilbakeslagsventil (Bare for aktuelle modeller)

BU-modeller (Bygd under, DW60B*8**U** / DW60BG7**U**)



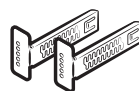
Toppbraketter (2 stk)



Ø4 x 12 skruer (8 stk)



Beskyttelsestape



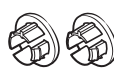
Sparkeplatefeste
(2 stk)



Plasthetter (4 stk)



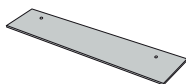
2 skruer (for den
spesialtilpassede
døren)



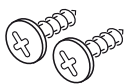
2 plasthetter (for
den spesialtilpassede
døren)



Tilbakeslagsventil
(Bare for aktuelle
modeller)

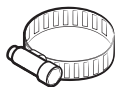


Sparkeplate



Ø4 X 8 skruer
(2 hver, for
sparkeplaten)

Installasjonspakke (ikke inkludert)



Slangeklemme

Installasjon

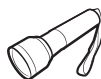
Påkrevd verktøy (ikke inkludert)



Beskyttelsesbriller



Hansker



Lommelykt



Fastnøkkel (22 mm) til understell foran



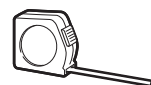
Torx T20 skrujern



Tang



Avbitertang



Målebånd



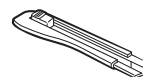
Blyant



Phillips-skrutrekker



Flat skrutrekker



Skjærekniv



Nivå



Hullsag
(80–100 mm)

Installasjonskrav

All kobling og boring skal utføres av en kvalifisert tekniker for å forhindre brann, elektrisk støt eller personlig skade.

Strømforsyning

- En separat 220–240 V~, 50 Hz grenforsyning som er dedikert for oppvaskmaskinen.
- Strømuttak med maksimal strøm på 16 A (11 A for oppvaskmaskinen)

ADVARSEL

- Du må ikke bruke en skjøteledning.
- Bruk kun støpselet som følger med oppvaskmaskinen.
- Etter installasjonen kontrollerer du at strømledningen ikke er bøyd eller skadet.

Jording

Du må jorde oppvaskmaskinen på permanent vis ved å koble den til et jordet metall- eller ledningssystem. Jordingslederen skal kobles til kretslederne og deretter kobles til jordingen eller ledningen på vaskemaskinen.

ADVARSEL

- Ikke koble jordledningen til et avløpsrør i plast, en gassledning eller et varmtvannsrør. Feilkoblede jordingsledere kan føre til elektrisk støt.
- Ikke endre støpselet som følger med oppvaskmaskinen. Hvis støpselet ikke passer i uttaket, må du be en kvalifisert elektriker om å installere et skikkelig uttak.

Vannforsyning

- Vannforsyningstrykket må være mellom 0,05 og 0,8 MPa.
- Vanntemperaturen skal være under 60 °C.
- En stoppekran / vanninntaksventil med en 3/4 tomme lang gjenge må monteres på vannforsyningen.

For å redusere risikoen for lekkasjer:

- Ha vannkraner lett tilgjengelig.
- Slå av steng vanninntaksventilen umiddelbart når oppvaskmaskinen ikke er i bruk.
- Kontroller regelmessig at vannslangene ikke lekker.
- Forsegle vannkoblingene og skjøtene med Teflon-tape eller andre tetningsmidler for å stoppe en lekkasje.

Vannstopper (Aqua Stop)

Vannstopperen er en elektrisk del som skal forhindre vannlekkasjer. Vannstopperen er koblet til vannforsyningsslangen og stopper vannstrømmen automatisk i tilfelle av skader på slangen.

FORSIKTIG

- Håndter vannstopperen forsiktig.
- Ikke bøy eller vri vannforsyningsslangen som er koblet til vannstopperen. Hvis vannstopperen har blitt skadet, skal du med en gang stenge vannkranene og dra ut støpselet. Ta deretter kontakt med Samsung kundeservice nær deg eller en kvalifisert tekniker.

Installasjon

Avløp

Hvis vaskemaskinen er koblet til et eget avløpssystem, kobler du avløpsslangen til et avløp som er mellom 30 cm og 70 cm over bakken. Hvis du kobler avløpsslangen til et avløpssystem som er mer enn 80 cm over bakken, kan det føre til at vannet i oppvaskmaskinen renner tilbake.

Gulvfeste

Vaskemaskinen må installeres på et solid gulv som gir godt feste. Tregulv kan måtte forsterkes for å minimere vibrasjoner. Ikke installert maskinen på tepper eller golvbelegg. Tepper og golvbelegg bidrar til vibrasjoner og kan føre til at oppvaskmaskinen beveger litt på seg mens den er i bruk.

ADVARSEL

Oppvaskmaskinen må aldri installeres på en struktur med dårlig støtte.

- Sørg for at oppvaskmaskinen er i vater med de høydejusterbare føttene.
- Når oppvaskmaskinen står i vater, kontrollerer du at døren åpnes og lukkes på riktig vis.

Romtemperatur

Ikke installer oppvaskmaskinen på et sted som er utsatt for frost. Det vil alltid ligge litt vann i vannventilen, pumpen og slangen. Hvis dette vannet fryser, kan det føre til skader på oppvaskmaskinen og komponentene.

Prøvekjøring

Når du har installert oppvaskmaskinen, starter du Ekspress-programmet for å kontrollere at den er riktig installert.

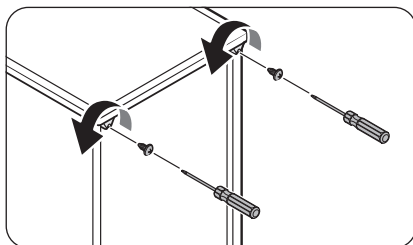
Innebygd installasjon under vasken (for frittstående modell)

Du kan installere oppvaskmaskinen under vasken. Følg instruksjonene nedenfor for å gjøre dette.

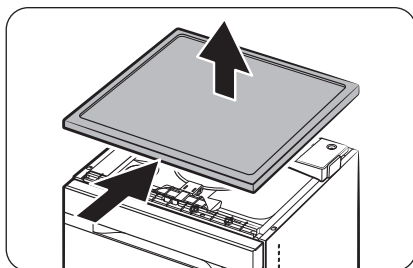
⚠ ADVARSEL

Samsung Electronics er ikke ansvarlige for produktfeil eller -skade som oppstår fra din installasjon av den frittstående modellen under vasken.

Klargj.



1. Fjern de 2 skruene fra de øvre hjørnene på baksiden av oppvaskmaskinen.



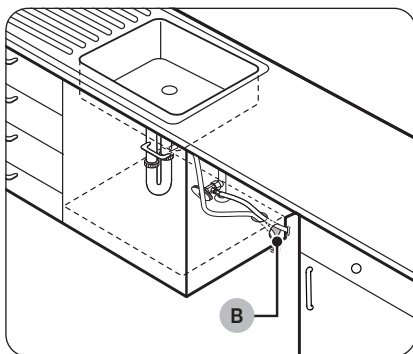
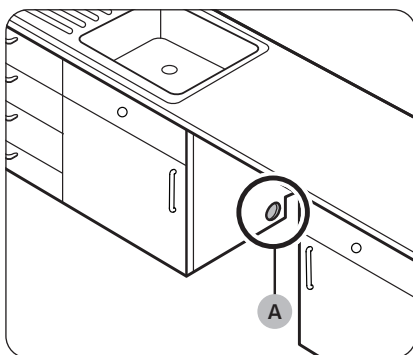
2. Skyv arbeidsplaten til oppvaskmaskinen til baksiden og løft for å fjerne den.
3. Se neste avsnitt og installer oppvaskmaskinen under vasken.

Installasjon

Trinnvis installasjon

Installasjonsprosedyren kan variere avhengig av modellen.

TRINN 1 Velge plasseringssted



Velg et sted som oppfyller følgende krav:

- Plasseringen må ha et solid gulvunderlag som kan tåle vekten av oppvaskmaskinen.
- Plasseringen må være i nærheten av en vask med enkel tilgang til vannforsyningen, avløp og strømuttak.
- Plasseringen må være slik at du enkelt kan fylle oppvaskmaskinen med oppvask.
- Plasseringen må ha tilstrekkelig plass til at døren på oppvaskmaskinen enkelt kan åpnes og det må være tilstrekkelig rom mellom oppvaskmaskinen og kabinettsidene.
- Bakveggen må være fri for hindringer.

Plassering på et nytt sted

Hvis du vil plassere oppvaskmaskinen på et nytt sted, må du følge disse anvisningene før du installerer oppvaskmaskinen.

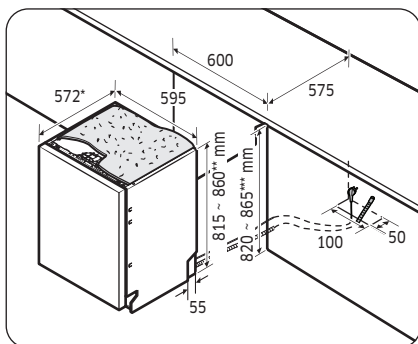
1. Skjær et hull i siden på kabinettet under vasken med en hullsag. (A).
2. Hvis sokkelen i vaskeskapet er hevet over kjøkkengulvet og er høyere enn tilkoblingene på oppvaskmaskinen, lager du et hull i sokkelen på innsiden av kabinettet og i kabinettsiden (B).

MERK

- Hvis du bytter ut en gammel oppvaskmaskin, må du kontrollere at de eksisterende koblingene er kompatible med den nye oppvaskmaskinen. Hvis dette ikke er tilfelle, må du bytte koblingene.
- Du må muligens sage et hull på motsatt side av kabinettet alt etter hvor strøminntaket ligger.

Dimensjon på utkutt

Det kan være en forskjell i henhold til modell.



- * 552 for fullstendig integrert modell
- ** 895 for skyvedørmmodell
- *** 900 for skyvedørmmodell

MERK (for frittstående modell)

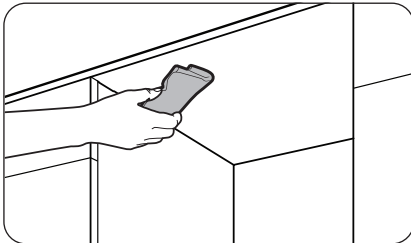
Sjekk om avstanden mellom gulvet og undersiden av benkeplaten er mer enn 860 mm. Hvis den er det, setter du inn støttefoten som følger med i installasjonspakken. For detaljer kan du se den neste avsnittet. Hvis avstanden er mindre enn 860 mm, går du til TRINN 2.

Installasjon

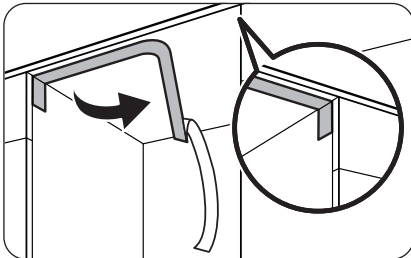
TRINN 2 Kontroller vanstrykket

- Vannforsyningstrykket må være mellom 0,05 MPa og 0,8 MPa.
- Påse at vanntemperaturen ikke overstiger 60 °C. Hvis vannet er varmere, kan det føre til funksjonsfeil.
- Kontroller at vannforsyningsventilen er skrudd av før du kobler vannslangen til oppvaskmaskinen.

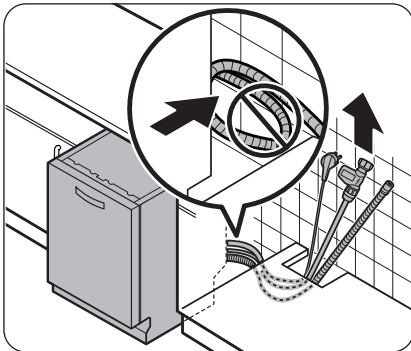
TRINN 3 Plasser slangene



1. Rengjør undersiden av benkeplaten.



2. Plasser beskyttelsestapen som vist.



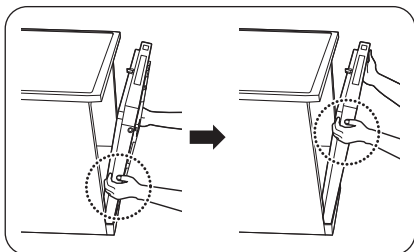
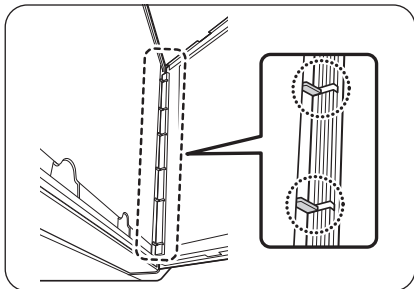
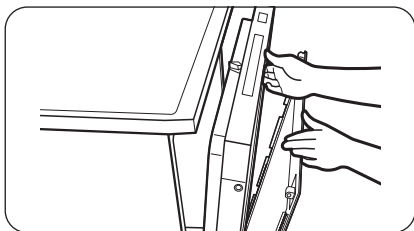
3. Trekk støpslet, vannslangen og avløpsslangen gjennom hullet mot vasken.

⚠ FORSIKTIG

- Vær forsiktig slik at du ikke bøyer eller bretter strømledningen eller slangene.
- Ikke fjern gråpapiret bak på oppvaskmaskinen. Dette papiret holder baksiden mot veggren.

TRINN 4 Installere det tilpassede panelet

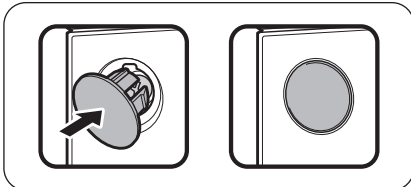
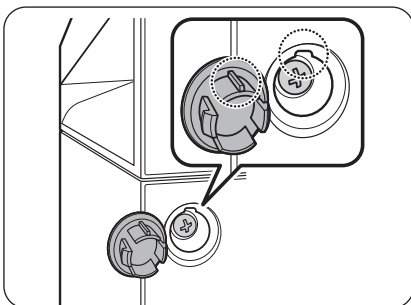
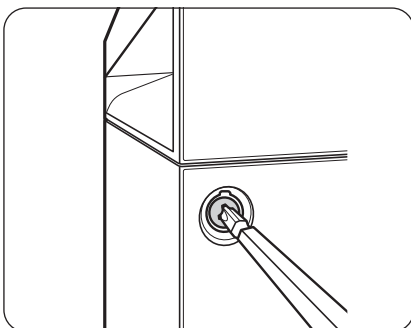
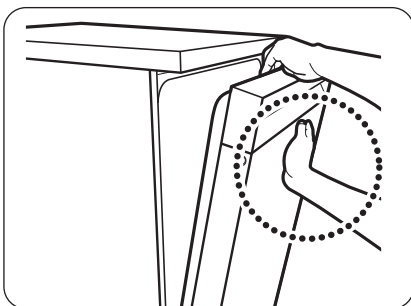
BU-modeller (spesialtilpasset, DW60*B8*****)



1. Åpne døren og monter det tilpassede panelet foran i bunnen av døren. Pass på at ribbene på panelet passer inn i de tilsvarende hullene (totalt 6) på døren.

2. Mens du holder døren og det tilpassede panelet med begge hender, trykker du panelet jevnt fra bunn til topp for å låse det inn i oppvaskmaskinen.

Installasjon



3. Når begge sider av panelet låses på plass, trykker du øverst på midten av det tilpassede panelet for å feste det til toppen av døren.

MERK

- Pass på at det tilpassede panelet passer i oppvaskmaskinen.
- Hvis avstanden mellom oppvaskmaskinen og det tilpassede panelet er mindre enn 2 mm, er installasjonen riktig utført. For mellomrom på 2 mm eller mer, fjern det tilpassede panelet og prøv på nytt.

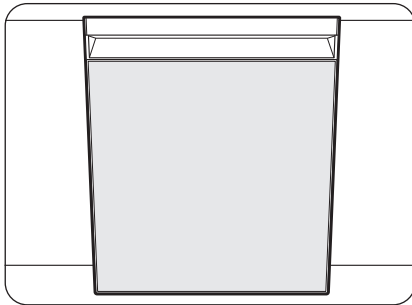
4. Pakk ut hettene og skruene (to for hver) som er inkludert i produktpakken.

5. Stram til skruene på hver side av oppvaskmaskinen.

MERK

Når du strammer skruen på hver side, sørg for å sjekke avstanden mellom hver side, da den tilpassede døren kan lene seg på begge sidene.

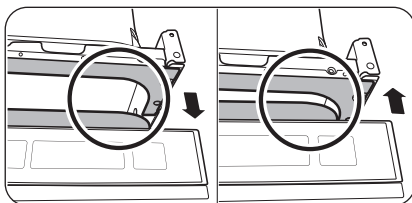
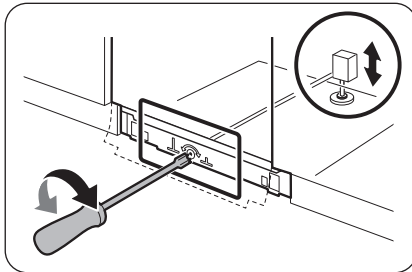
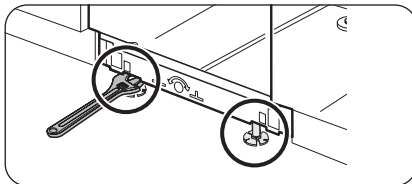
6. Sett inn hettene på hver side. Pass på at ribben på hetten passer inn i hullet i oppvaskmaskinen i riktig retning.



7. Dette viser fullføringen av monteringen av det tilpassede panelet.

TRINN 5 Sett oppvaskmaskinen i vater

For innebygde modeller



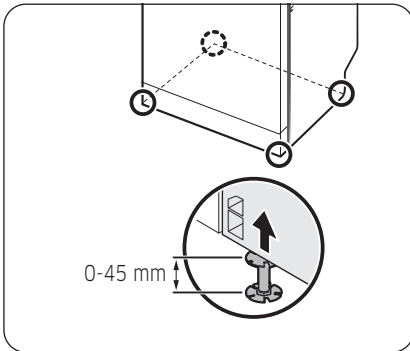
Du kan justere høyden på oppvaskmaskinen for å sette den i vater. Merk at vaskemaskinen kun er plassert halvveis inn når du gjør dette.

1. Bruk vateret for å kontrollere at oppvaskmaskinen står rett.
2. Du justerer høyden foran ved hjelp av en 22 mm fastnøkkel.
 - Du reduserer høyden ved å skru støtten mot klokken.
 - Du hever maskinen ved å skru støtten med klokken.
3. Høyden bak justeres ved hjelp av Torx T20 skrujernet nederst på midten av oppvaskmaskinen.
 - Du reduserer høyden ved å skru med klokken.
 - Du hever maskinen ved å skru mot klokken.
4. Når oppvaskmaskinen står i vater, kontrollerer du at døren åpnes og lukkes på riktig vis.

Installasjon

Før frittstående modeller

Du kan justere høyden til oppvaskmaskinen med opptil 45 mm ved hjelp av de justerbare føttene.

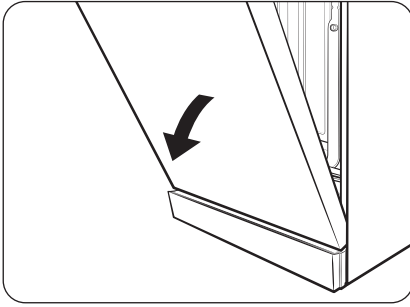


1. Når du hever fremsiden eller baksiden (eller begge etter hverandre) på oppvaskmaskinen, dreier du de justerbare føttene for å justere høyden.
2. Når du er ferdig, bruket du vateret for å påse at oppvaskmaskinen er i vater.
3. Sett inn oppvaskmaskinen under vasken og påse at du har mist 4 mm plass mellom toppen av oppvaskmaskinen og bunnen av vaskplaten.

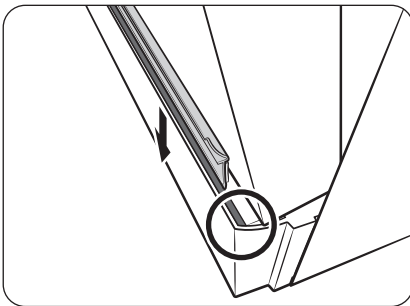
FORSIKTIG

Ikke fest strømledningen til oppvaskmaskinen med kabelstrips i metall.

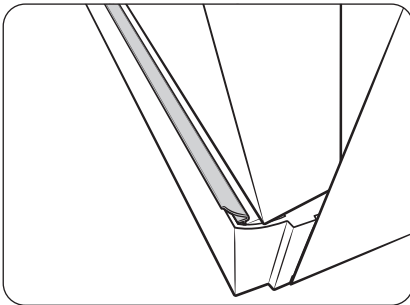
TRINN 6 Fest listen



1. Åpne døren halvveis ned.



2. Fjern baksiden av tapen på listen. Sett deretter listen inn i det nedre sporet på oppvaskmaskinen.



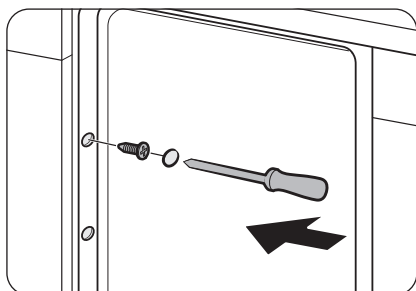
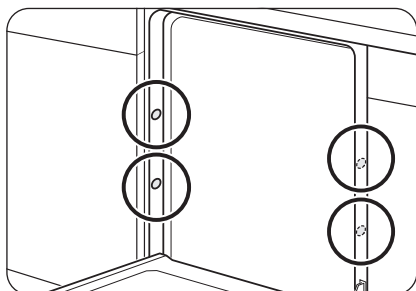
3. Slik ser listen ut etter den er festet.

Installasjon

TRINN 7 Sikre oppvaskmaskinen

Du kan bore sidehullene for å feste oppvaskmaskinen til kabinettssidene.

Til sidene

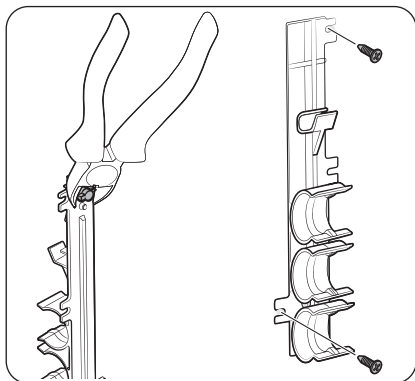


⚠ FORSIKTIG

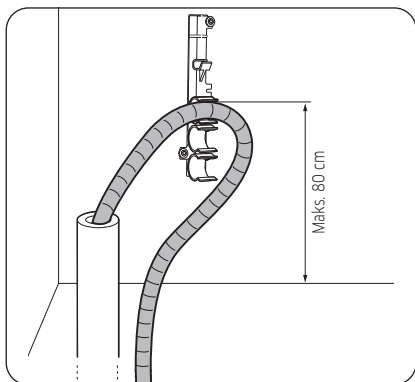
Hvis plasthette ikke er montert, kan det lekke vann og føre til skade, brann eller elektrisk støt.

1. Stram de 4 skruene (Ø4 X 12) på de 4 stedene (merket på illustrasjonen).
2. Sett inn de medfølgende plasthettene på de 4 stedene hvor skruene strammes.
3. Koble til vannslagen, men ikke åpne vannkranen før installasjonen er ferdig.

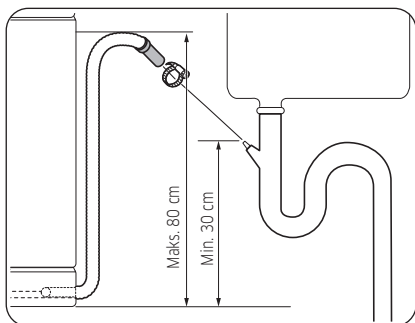
TRINN 8 Koble til avløpslangen



1. Løsne slangeholderen fra oppvaskmaskinen og skjær av den delen som stikker ut av holderen som vist.
2. Fest det holderen til veggen ved hjelp av to skruer (Ø4 X 12).



3. Sett avløpslangen inn i holderen slik at avløpslangen er mellom 30 cm og 80 cm fra bunnen.



4. Koble avløpslangen til avløpet.

⚠ FORSIKTIG

- Påse at avløpet installeres skikkelig slik at ikke avløpslangen løsner fra avløpet under tømningen.
- Avløpslangen, vannslangen og strømkabelen er ikke være brettet eller bøyd.

Installasjon

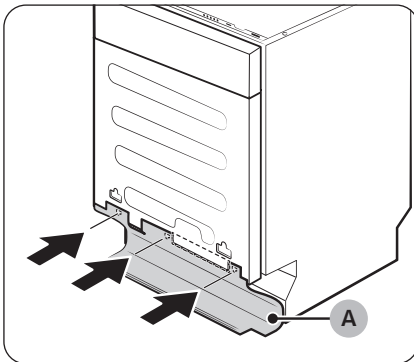
TRINN 9 Siste sjekk

1. Fjern skumgummi, papiremballasje og unødvendige deler fra oppvaskmaskinen.
2. Skru på strømbryteren.
3. Åpne vannforsyningsventilen for å tilføre vann til oppvaskmaskinen.
4. Koble til oppvaskmaskinen og skru den på. Velg og kjør Ekspress-programmet.
5. Kontroller at oppvaskmaskinen går som normalt og se etter vannlekkasjer mens oppvaskmaskinen er i gang. Husk å se etter vannlekkasjer på begge sider av vannslangen og avløpsslangen.

Fullføre installasjonen

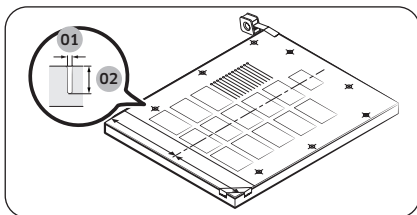
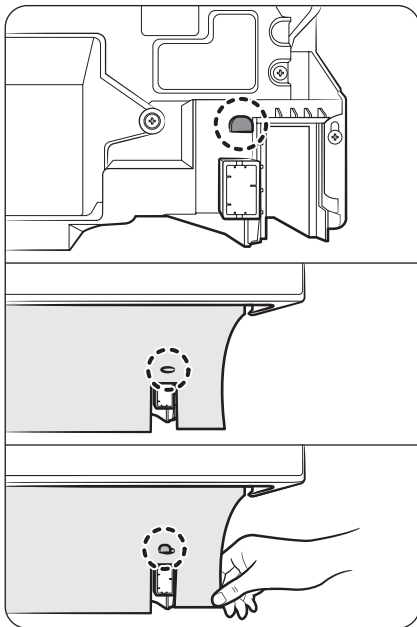
Installere det tilpassede panelet

Helintegrerte modeller



MERK

For modellene med gummilist (A), skyver du den under oppvaskmaskinen før du installerer panelet.



- 01 \varnothing 2 mm
- 02 10~12 mm

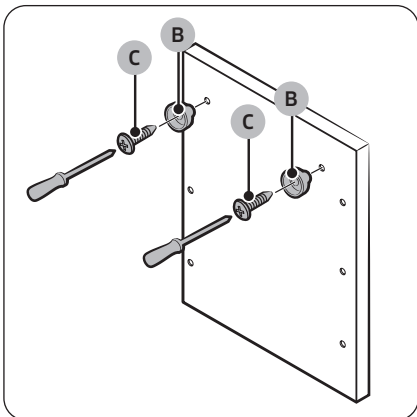
Sett kroken gjennom hullet på gummilisten og trekk sidene for å påse at den er festet til kroken.

1. Plasser installasjonsmalen bak på det tilpassede panelet og fest det midlertidig med gjennomsiktig tape. Mer at baksiden av panelet skal festes til døren på oppvaskmaskinen.

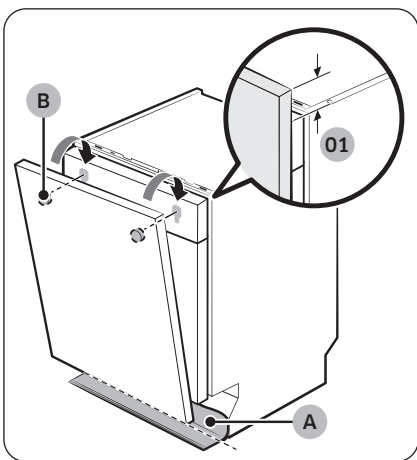
⚠ FORSIKTIG

- Den øvre delen av det tilpassede panelet skal ligge på samme høyde som øvre del av installasjonsmalen.
 - Bruk et tilpasset panel som veier mellom 4 og 9 kg.
2. Merk av de 8 punktene som vises på installasjonsmalen.

Installasjon



3. Fjern installasjonsmalen og stram til festene på panelet (B) ved toppen med to skruer (C, 16 x Ø4) som vist.



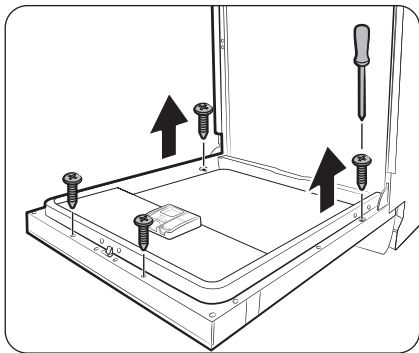
4. Hold panelet mens du fester det til døren. Plasser panelfestene (B) i tilsvarende hull øverst på døren som vist.
5. Skyv det tilpassede panelet nedover for å feste det.

⚠ FORSIKTIG

Ikke la det tilpassede panelet stikke ut mer enn 30 mm fra toppen av oppvaskmaskinen.

6. Skjær gummilisten (A) ved hjelp av en skjærekniv slik at den ligger i flukt med fronten på oppvaskmaskinen slik den prikkede linjen viser.

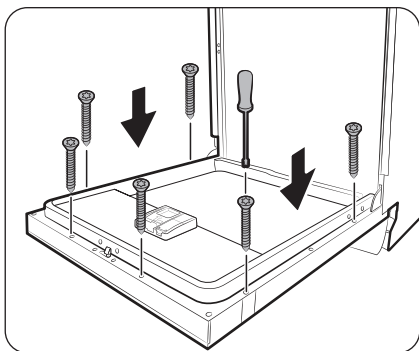
01 Maks. 30 mm



7. Åpne døren på oppvaskmaskinen og fjern de fire skruene.

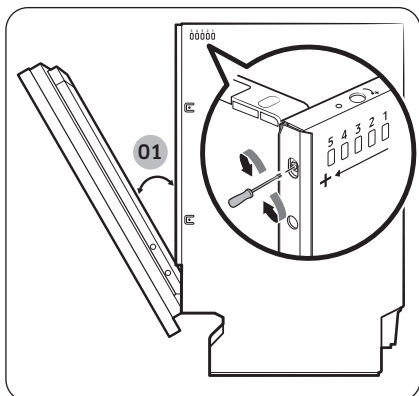
⚠ FORSIKTIG

Vær forsiktig når du åpner døren. Hvis springfjæren ikke er korrekt stilt inn, kan døren kan åpne eller lukke seg uventet og føre til fysisk skade.



8. Fest det tilpassede panelet til døren ved hjelp av de 6 skruene (Ø4 X 43).

Installasjon



01 30°

9. Se i tabellen «Anbefalte fjærnivåer» nedenfor og juster fjærnivået ved å bruke fjærskruen med en Torx T20-skrutrekker på forsiden av oppvaskmaskinen.

- Juster fjærnivået mens døren er åpnet omtrent 30 grader.
- Døren skal holde seg i posisjon. Den skal ikke falle av når den åpnes.
- Hvis døren ikke holder posisjonen sin og åpnes eller lukkes på egenhånd, justerer du fjærnivået. Hvis døren åpnes på egenhånd, snur du fjærskruen med klokken for å stramme fjærnivået. Hvis døren lukkes på egenhånd, snur du fjærskruen mot klokken for å løsne fjærnivået.

⚠ FORSIKTIG

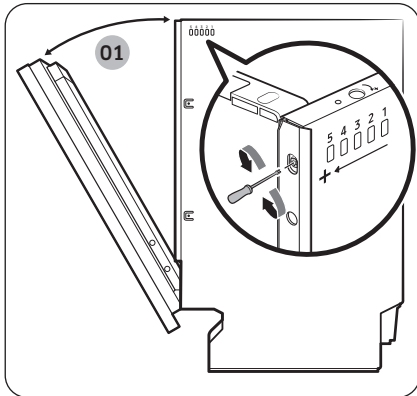
Ikke juster fjærnivået mens døren er helt åpen.

Anbefalte fjærnivåer

Nivå	Vekt på det tilpassede panelet (kg)
Nivå 1-2	4-5
Nivå 2-3	5-6
Nivå 3-4	6-7
Nivå 4-5	7-9

⚠ FORSIKTIG

Hvis panelet veier mer enn 9 kilo, kan døren falle av når den åpnes. Paneler som veier mer enn 9 kilo, anbefales ikke.



01 100 ~ 200 mm

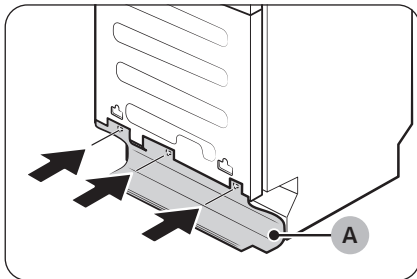
10. Juster fjærnivået slik at avstanden mellom døren og karet er mellom 100 og 200 mm.

- Skyv døren til den er nesten lukket, deretter slipper du den for å sjekke hvor mye den åpnes automatisk. Juster fjærnivået i henhold til dette.
- Du strammer fjæren ved å skru med klokken. Du løsner den ved å skru mot klokken.

⚠ FORSIKTIG

- Etter du har fullført installasjonen, kjører du et vaskeprogram og kontrollerer dørens åpningsavstand når automatisk døråpning aktiverer på slutten av programmet. Hvis døren åpnes for vidt eller for smalt, justerer du fjærnivået i henhold til dette.
- I og med at fjærnivåindikatoren på siden ikke er synlig etter installasjon, justerer du begge sider for å sikre nøyaktig justering.

Helintegrerte modeller med skyvedørspanel

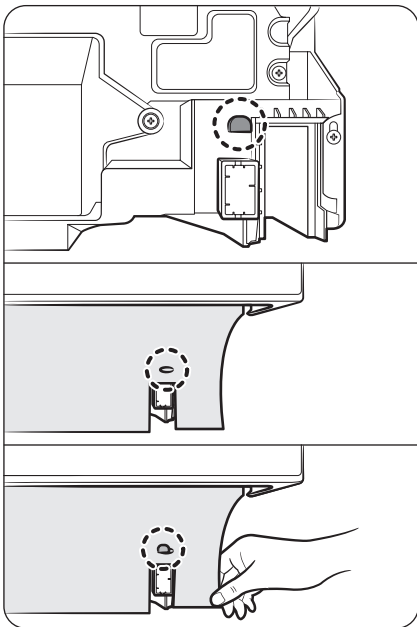


📖 MERK

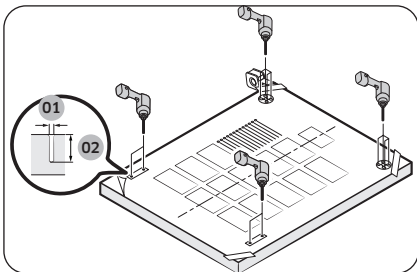
For modellene med **gummilist (A)**, skyver du den under oppvaskmaskinen før du installerer panelet.

Installasjon

Installasjon



Sett kroken gjennom hullet på gummilisten og trekk sidene for å påse at den er festet til kroken.

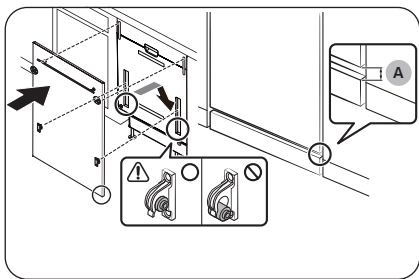
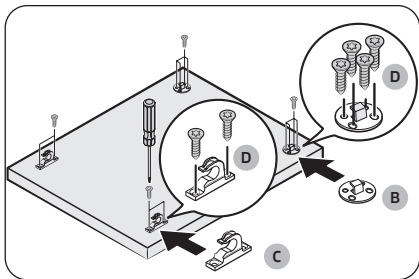


01 Ø2 mm
02 ~12 mm

1. Plasser installasjonsmalen bak på det tilpassede panelet og fest det midlertidig med gjennomsiktig tape. Mer at baksiden av panelet skal festes til døren på oppvaskmaskinen.

⚠ FORSIKTIG

- Den øvre delen av det tilpassede panelet skal ligge på samme høyde som øvre del av installasjonsmalen.
 - Bruk et tilpasset panel som veier mellom 4,5 og 12 kg.
2. Lag 12 punkter som vises på installasjonsmalen.



A. Min. 3 mm

3. Fjern installasjonsmalen.
4. Stram de to øvre tilpassede panelfestene (B) øverst med 4 skruer (D) på hvert feste.
5. Stram de to nedre tilpassede panelfestene (C) nederst med 2 skruer (D) på hvert feste.

6. Hold i det spesialtilpassede panelet, og sett de øvre tilpassede panelfestene inn i sporene.
7. Skyv det tilpassede panelet forsiktig nedover, og sett de nedre tilpassede panelfestene inn i sporene.
8. Skyv ned det tilpassede panelfestet til det nedre tilpasset panelfestet smekkes på holderen.

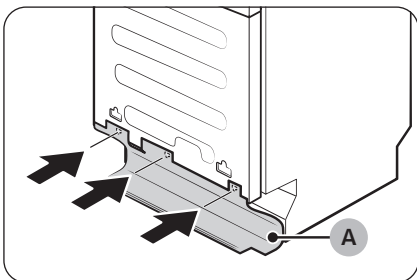
⚠ FORSIKTIG

- Forsikre deg om at de nedre tilpassede festene smekkes på holderen som vist i figuren.
- Det må være minst 3 mm mellomrom mellom det tilpassede panelet og sokkelen.

Installasjon

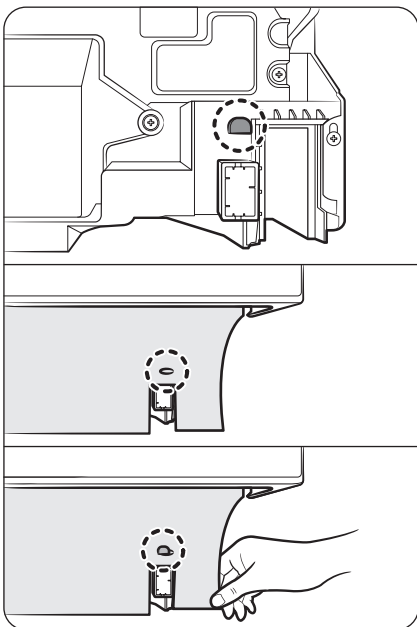
Delvis integrerte modeller

Installasjon

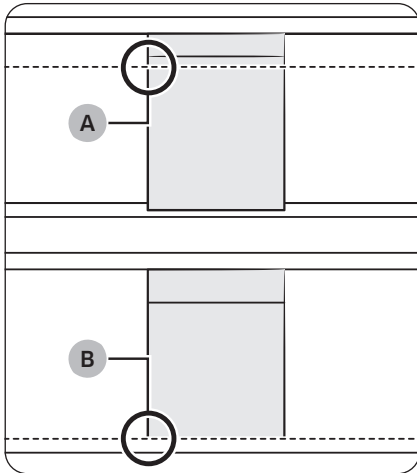


MERK

For modellene med **gummlist** (A), skyver du den under oppvaskmaskinen før du installerer panelet.



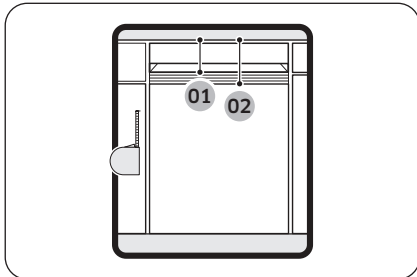
Sett kroken gjennom hullet på gummlisten og trekk sidene for å påse at den er festet til kroken.



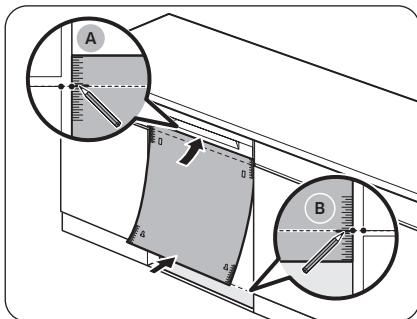
1. Velg om du vil plassere panelet på linje med topp eller bunn av kabinettene.
 - A: Plasser panelet på linje med toppen av kabinettet.
 - B: Plasser panelet på linje med bunnen av kabinettet.

⚠ FORSIKTIG

Merk at disse metodene er ulike.

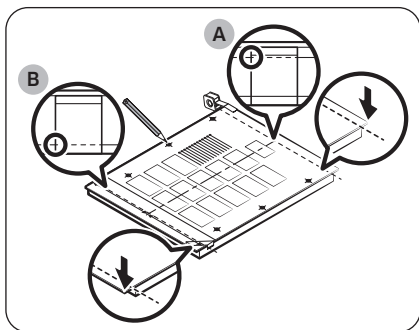


01	Min. 116 mm
02	Maks. 150 mm



2. Plasser oppvaskmaskinen helt inn under benkeplaten.
3. Plasser øvre del av installasjonsmalen like under oppvaskmaskinens dørhåndtak.
4. Merk plasseringen på begge sider av installasjonsmalen.
 - For A: Ved øvre kant på kabinettet.
 - For B: Ved nedre kant på kabinettet.

Installasjon



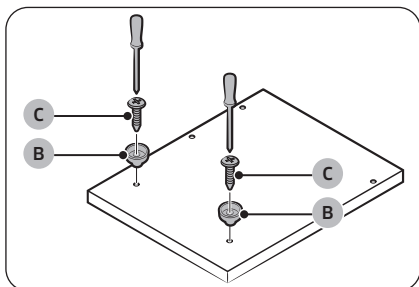
5. Legg installasjonsmalen tilbake på panelet.
 - **Før A:** Plasser merkene på installasjonsmalen ved den øvre kanten på panelet.
 - **Før B:** Plasser merkene på installasjonsmalen ved den nedre kanten på panelet.
6. Bruk gjennomsiktig tape for å feste installasjonsmalen midlertidig til panelet.
7. Merk plasseringen til de 6 skruehullene på panelet i henhold til installasjonsmalen.

MERK

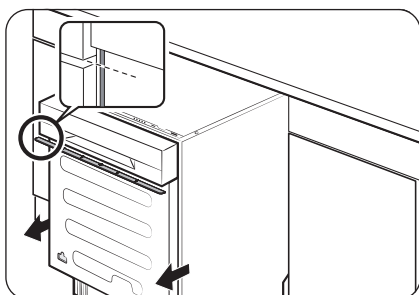
Baksiden av det tilpassede panelet festes til døren på oppvaskmaskinen.

FORSIKTIG

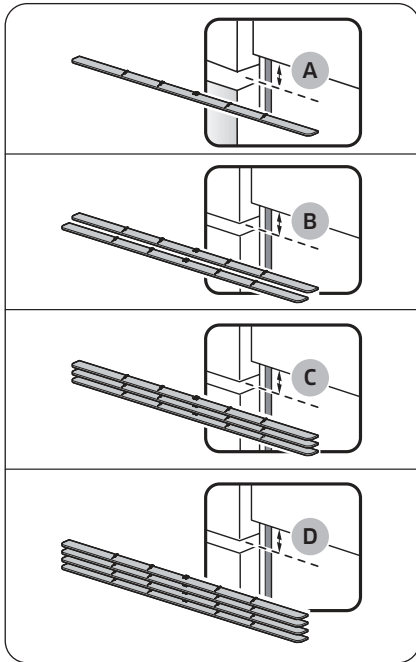
Bruk et tilpasset panel som veier mellom 2,5 og 8 kg.



8. Fjern installasjonsmalen og stram til festene nede på panelet (B) med to skruer (C, 16 x Ø4) som vist.



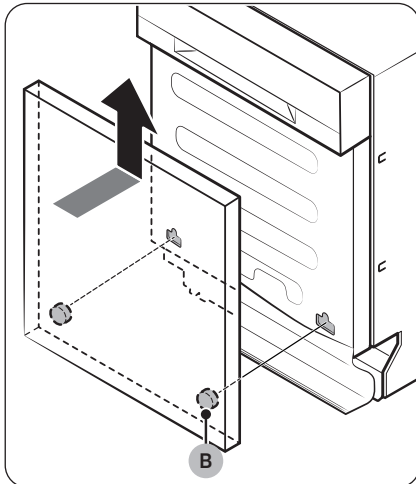
9. Trekk oppvaskmaskinen halvveis ut fra benkeplaten.
10. Monter ett eller flere avstandsstykker etter behov mellom kabinettet og kontrollpanelet.
 - Avstanden her er den samme som du målte i trinn 5.
 - Figuren til venstre viser hvordan du plasserer avstandsstykkene og hvor mange du trenger.



⚠ FORSIKTIG

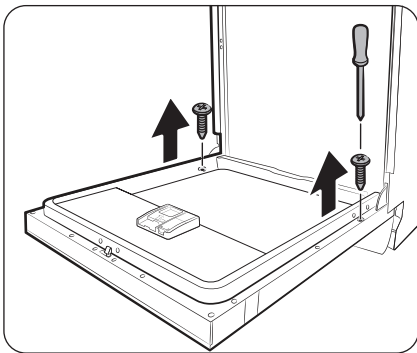
Samlet høyde på avstandsstykkene må ikke overgå høydedifferansen du målte. Hvis avstandsstykkene er høyere, kan det hende at panelet ikke passer.

A	1 avstandsstykke (8,5 mm)
B	2 avstandsstykker (17 mm)
C	3 avstandsstykker (25,5 mm)
D	4 avstandsstykker (34 mm)



11. Hold panelet mens du fester det til døren. Plasser **panelfestene (B)** i tilsvarende hull nær bunnen av døren som vist.
12. Skyv det tilpassede panelet oppover for å feste det.

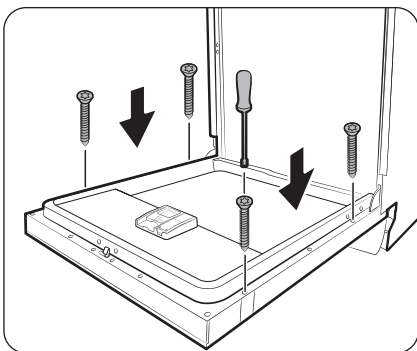
Installasjon



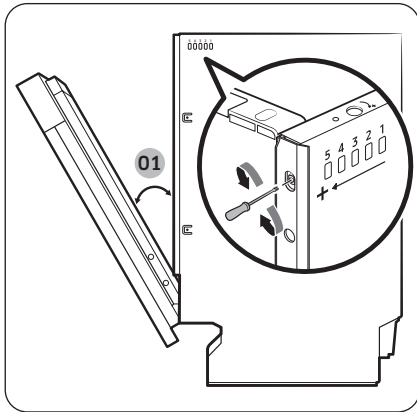
13. Åpne døren på oppvaskmaskinen og fjern de to skruene.

⚠ FORSIKTIG

Vær forsiktig når du åpner døren. Hvis springfjæren ikke er korrekt stilt inn, kan døren kan åpne eller lukke seg uventet og føre til fysisk skade.



14. Fest det tilpassede panelet til døren ved hjelp av de 4 skruene (Ø4 X 43).



01 30°

15. Se i tabellen «Anbefalte fjærnivåer» nedenfor og juster fjærnivået ved å bruke fjærskruen med en Torx T20-skrutrekker på forsiden av oppvaskmaskinen.

- Juster fjærnivået mens døren er åpnet omtrent 30 grader.
- Døren skal holde seg i posisjon. Den skal ikke falle av når den åpnes.
- Hvis døren ikke holder posisjonen sin og åpnes eller lukkes på egenhånd, justerer du fjærnivået. Hvis døren åpnes på egenhånd, snur du fjærskruen med klokken for å stramme fjærnivået. Hvis døren lukkes på egenhånd, snur du fjærskruen mot klokken for å løsne fjærnivået.

⚠ FORSIKTIG

Ikke juster fjærnivået mens døren er helt åpen.

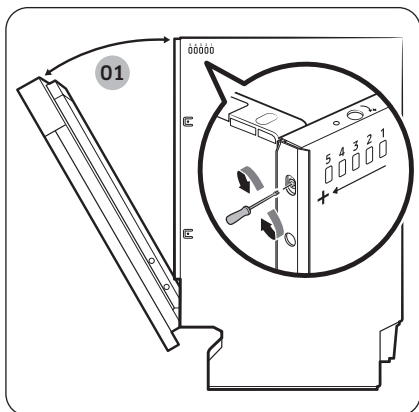
Anbefalte fjærnivåer

Nivå	Vekt på det tilpassede panelet (kg)
Nivå 1-2	2,5-4
Nivå 2-3	4-5
Nivå 3-4	5-6
Nivå 4-5	6-8

⚠ FORSIKTIG

Hvis det tilpassede panelet veier mer enn 8 kg, kan døren åpnes av seg selv. Tilpassede paneler som veier mer enn 8 kg, anbefales ikke.

Installasjon



01 100 ~ 200 mm

16. Juster fjærnivået slik at avstanden mellom døren og karet er mellom 100 og 200 mm.

- Skyv døren til den er nesten lukket, deretter slipper du den for å sjekke hvor mye den åpnes automatisk. Juster fjærnivået i henhold til dette.
- Du strammer fjæren ved å skru med klokken. Du løsner den ved å skru mot klokken.

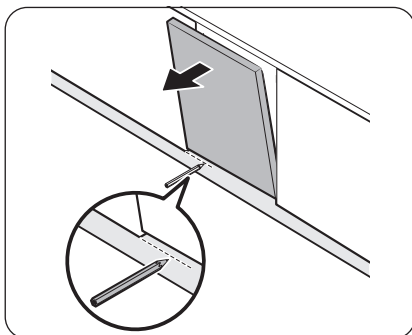
⚠ FORSIKTIG

- Etter du har fullført installasjonen, kjører du et vaskeprogram og kontrollerer dørens åpningsavstand når automatisk døråpning aktiverer på slutten av programmet. Hvis døren åpnes for vidt eller for smalt, justerer du fjærnivået i henhold til dette.
- I og med at fjærnivåindikatoren på siden ikke er synlig etter installasjon, justerer du begge sider for å sikre nøyaktig justering.

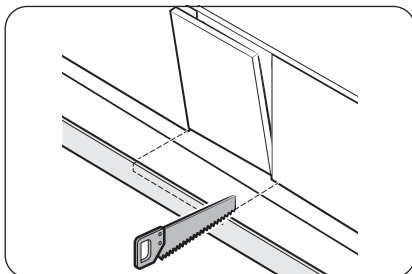
Gulvlist

Fest gulvlisten som vist i henhold til modell eller installasjonsforhold.

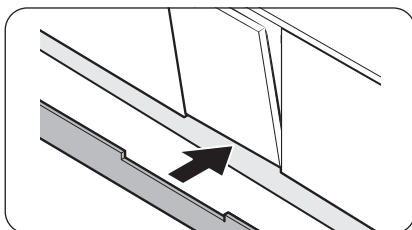
Gulvlist



1. Plasser gulvlisten på gulvet foran oppvaskmaskinen.
2. Åpne døren på oppvaskmaskinen og merk en grunnlinje på gulvlisten der hvor døren berører listen.



3. Følg denne grunnlinjen og sag riktig størrelse på gulvlisten.

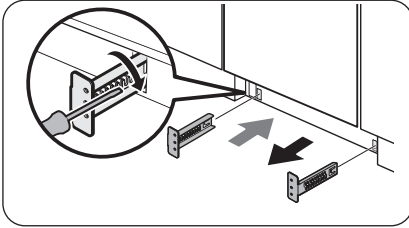


4. Plasser listen på gulvet foran oppvaskmaskinen. Påse at gulvlisten ikke hindrer deg fra å bruke døren på oppvaskmaskinen.

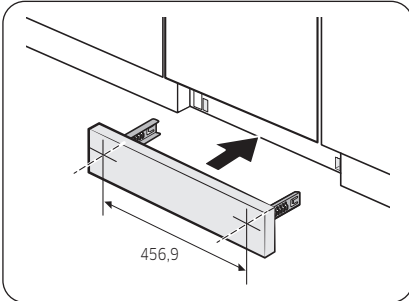
Installasjon

Ferdigkuttet gulvlist (Unntatt frittstående modell)

Installasjon



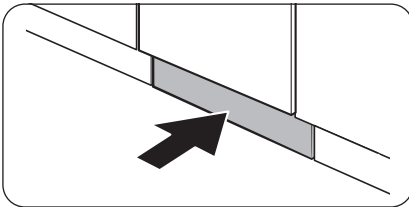
1. Plasser brakettene som følger med nederst på oppvaskmaskinen. Sett dem i riktig stilling.
- Figuren til venstre viser hvordan du fester dem i riktig rekkefølge og hvordan de skal plasseres.



2. Før den ferdigkuttede gulvlisten inn i brakettene først og stram deretter skruene til panelet. Sammenlign med figuren til venstre for å kontrollere at du har satt brakettene på riktig sted.

⚠ FORSIKTIG

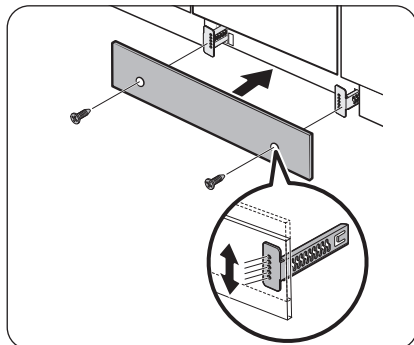
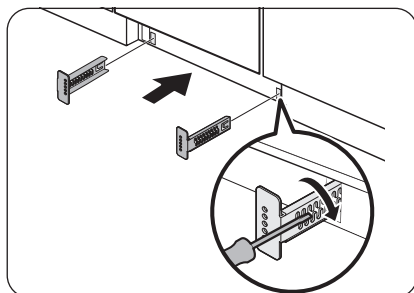
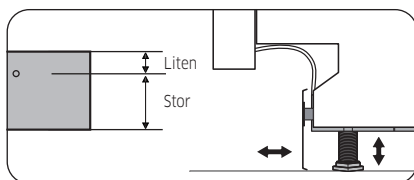
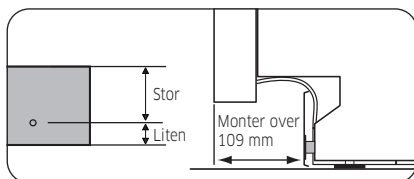
Påse at gulvlisten ikke hindrer deg fra å åpne eller lukke døren på oppvaskmaskinen.



3. Skyv gulvlisten med brakettene inn under oppvaskmaskinen som vist på figuren.

Sparkeplate (bare for aktuelle modeller)

Følg disse trinnene hvis du vil installere en sparkeplate.



1. Du kan justere høyden på oppvaskmaskinen ved hjelp av støttene foran slik at sparkeplaten får plass.

MERK

Hvis oppvaskmaskinen er hevet ved hjelp av støttene, snur du sparkeplaten opp-ned slik at den får plass.

2. Fest sparkeplaten til oppvaskmaskinen ved hjelp av brakettene til sparkeplaten. Kontroller at du plasserer dem riktig vei. Se figuren for mer informasjon.

Installasjon

SmartThings (bare for aktuelle modeller)

Wi-Fi-tilkobling

På telefonen går du til Innstillinger og kobler til Wi-Fi-nettverket i hjemmet ditt.

Last ned

På et appmarked (Google Play Store, Apple App Store, Samsung Galaxy Apps), finner du SmartThings-appen med søkebegrepet «SmartThings». Last ned og installer appen på enheten din.

MERK

- SmartThings-appen er designet for Android 8.0 eller nyere, IOS 13.0 eller nyere.
- For forbedret ytelse, kan SmartThings-appen endres uten forhåndsvarsel, eller støtte kan avvikles i henhold til produsentens retningslinjer.

Logg inn

Først må du logge inn på SmartThings med Samsung-kontoen din. Hvis du vil opprette en ny Samsung-konto, følger du instruksjonene på appen. Du trenger ikke en separat app for å opprette kontoen din.

MERK

Hvis du har en Samsung-konto, bruker du kontoen til å logge inn. En registrert Samsung-telefonbruker logges automatisk inn.

Slik registrerer du enheten din på SmartThings

1. Kontroller at telefonen din er koblet til et trådløst nettverk.
2. Åpne **SmartThings** på telefonen. iPhone-brukere må angi påloggingsinformasjon hver gang de bruker appen.
3. Når meldingen «En ny enhet funnet.» vises, velger du **Legg til**.
4. Hvis det ikke vises noen melding, velger du + og velger oppvaskmaskinen din fra en liste over tilgjengelige enheter. Hvis du ikke finner oppvaskmaskinen din på listen, velger du **Enhetsstype > Spesifikk enhetsmodell**, og deretter legger du til oppvaskmaskinen din manuelt.
5. Følg instruksjonene på skjermen for å fullføre tilkoblingen for oppvaskmaskinen. Trykk og hold inne **Smart Control** i mer enn 5 sekunder til meldingen «AP» vises på displayet. Oppvaskmaskinen blir registrert med appen.
6. Når prosessen er fullført, vises oppvaskmaskinen i listen over enheter på SmartThings-appen.
7. Trykk på oppvaskmaskinikonet for å åpne oppvaskmaskinsiden.
8. Når en nettverksforbindelse er opprettet, lyser Wi-Fi-ikonet på oppvaskmaskinen.



Oppvaskmaskin-app

Integrert kontroll: Du kan overvåke og kontrollere oppvaskmaskin din både hjemme og på farten.

- Velg oppvaskmaskin-ikonet på SmartThings. Oppvaskmaskinsiden vises.
- Sjekk driftsstatusen eller varslene som er knyttet til oppvaskmaskinen, og endre alternativer eller innstillinger om nødvendig.

MERK

- Denne enheten er bare designet for husholdningsbruk (Klasse B), og kan brukes i alle boligområder.
- Denne enheten kan føre til trådløs interferens, og verken produsenten eller montøren av denne enheten kan gi noen form for sikkerhetsmåling.
- Anbefalte krypteringsmetoder er WPA/TKIP og WPA2/AES. Nyutviklede Wi-Fi-protokoller eller ikke godkjente Wi-Fi-protokoller støttes ikke.
- Mottaksfølsomheten til det trådløse nettverket kan påvirkes av de trådløse omgivelsene rundt.
- Hvis Internett-leverandøren din har registrert MAC-adressen på PC-en eller modemmodulen din til permanent bruk, kan du ikke koble Samsung- oppvaskmaskinen din til Internett. Hvis dette er tilfellet, kontakter du Internett-leverandøren.
- Internett-brannmuren kan forstyrre Internett-tilkoblingen. Hvis dette skjer, kontakter du Internett-leverandøren din.
- Hvis Internett-problemene fortsetter etter at du har fulgt Internett-leverandørens tiltak, kontakter du en lokal Samsung-forhandler eller et servicesenter.
- Se i brukerhåndboken til ruter du bruker når du skal installere kablede og trådløse rutere.
- Samsung-oppvaskmaskin støtter Wi-Fi 2,4 GHz-protokollene.
- Samsung-oppvaskmaskin støtter IEEE802.11 b/g/n (2,4 GHz), protokollene for myke tilgangspunkter. (IEEE802.11n anbefales)
- En kablet/trådløs ruter som ikke er godkjent, kan kanskje ikke kobles til Samsung-oppvaskmaskinen.
- SmartThings-appen er tilgjengelig for Android-enheter med OS 8.0 eller høyere og iOS-enheter med iOS 13 eller høyere. Appen er optimalisert for Samsung-telefoner (Galaxy S- og Note-seriene).
- Enkelte funksjoner på appen fungerer annerledes på tredjepartsenheter.
- Appen kan endres uten forvarsel for å gi forbedret ytelse.
- I tillegg kan ytterligere oppdateringer på appen eller funksjonen i appen stoppe på grunn av brukervennlighet og sikkerhetsgrunner, selv om oppdateringer støttes på operativsystemet ditt.
- Enheten din benytter ikke-harmonisert frekvens og er ment til bruk i alle europeiske land. WLAN kan brukes i EU uten restriksjoner innendørs, men kan ikke brukes utendørs i Frankrike.
- Du kan enkelt installere SmartThings-appen eller bruke produktet med telefonen ved å skanne QR-koden på den festede etiketten.
- Samsung Electronics erklærer herved at radioutstyrtypeapparatet er i samsvar med direktivet 2014/53/EU. Den fullstendige teksten for EU-erklæringen om samsvar er tilgjengelig på følgende nettadresse: Den offisielle samsvarserklæringen finner du på <http://www.samsung.com> ved å gå til Kundestøtte > Søk produktstøtte og skrive inn modellnavnet.



Installasjon

- Det totale strømforbruket ved standby er 2,0 W der alle nettverksporter er i «on»-tilstand.
 - Data bestemt i samsvar med standard EN 50564 og forordning (EC) Nr. 1275/2008

Wi-Fi	
Frekvensområde	Overføringseffekt (maks.)
2412 MHz-2472 MHz	20 dBm

SmartThings

Kategori	Sjekkpunkt	Beskrivelse
Overvåking	Vaskestatus	Du kan kontrollere nåværende program og tilvalgene, og gjenværende programtid.
	Smart Control	Smart Control-statusen vises for oppvaskmaskinen.
	Energiovervåking	Bruk denne til å overvåke energiforbruksstatusen.
Kontroll	Start/Pause/Avbryt	Velg et program og nødvendige tilvalg, og trykk deretter på Start/Pause/Avbryt for å starte en operasjon, stoppe midlertidig eller avbryte nåværende operasjon.
	Min favoritt	Legg til ofte brukte programmer og tilvalg i Min favoritt til senere bruk.
	Forsinket start	Angi Forsinket start for å starte programmet ved en planlagt tid (opptil 24 timer).
Varsling	Program fullført	Varsler deg når nåværende program er fullført.
	Vaskemiddel	Varsler deg hvis oppvaskmaskinen går tom for salt eller glansmiddel.

Åpen kildekode-kunngjøring

Programvaren som følger med dette produktet, inneholder programvare med åpen kildekode. Den følgende nettadressen http://opensource.samsung.com/opensource/SMART_TP1_0/seq/0 fører deg til lisensinformasjonen for åpen kildekode, knyttet til dette produktet.

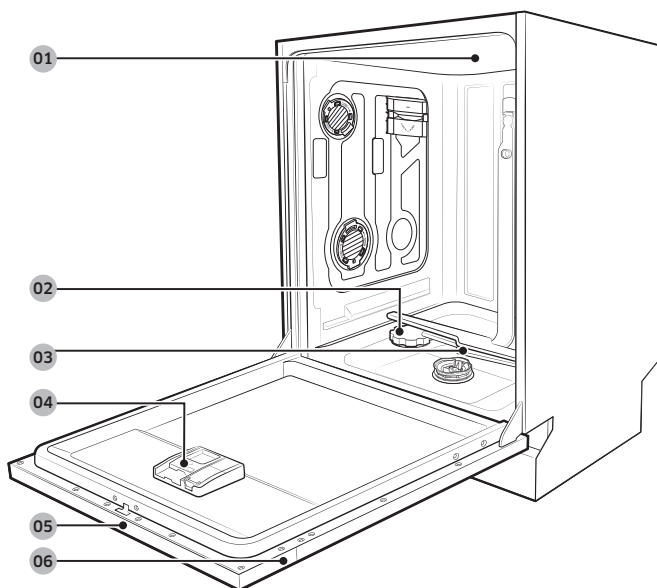


Før du starter

Følg disse instruksjonene nøye for å sikre riktig installasjon av oppvaskmaskinen og for å unngå ulykker når du vasker opp.

Overblikk over oppvaskmaskinen

Før du starter



01 Øverste dyse

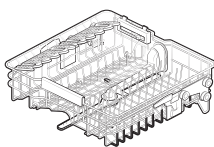
02 Saltbeholder

03 Nedre dyse

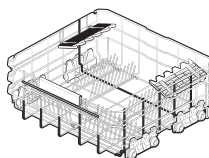
04 Dispenser

05 Kontrollpanel

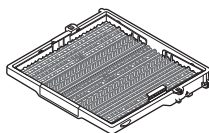
06 Dør



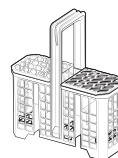
Øvre skuff



Nedre skuff



Bestikkstativ
(bare enkelte
modeller)



Bestikkurv
(bare enkelte
modeller)

FORSIKTIG

- Ikke vask gjenstander som er dekket av aske, sand, voks, smørefett eller maling. Disse materialene vil skade oppvaskmaskinen. Aske løser seg ikke opp og vil spre seg i hele maskinen.
- Fjern matrester som bein, fruktfrø osv. og avfall som tannpikere, papirservietter osv. fra tallerkenene. Matrester og avfall kan lage lyd, føre til funksjonsfeil i oppvaskmaskinen og skade serviset og oppvaskmaskinen.

Gjenstander som ikke egner seg i oppvaskmaskinen

ADVARSEL

Vask kun gjenstander som f.eks. glass, porselen og bestikk, og som produsenten har erklært egnet for vask i oppvaskmaskin. Ikke vask aluminium (for eksempel fettfiltre). Oppvaskmaskinen kan skade aluminiumen eller i ekstreme tilfeller føre til en alvorlig kjemisk reaksjon.

Ikke vask følgende gjenstander i oppvaskmaskinen:

- kobber, messing, tinn, elfenben og aluminium eller gjenstander med lim
- plast som ikke tåler varme,
- håndlagde gjenstander, antikke gjenstander, dyre vaser og glasspynt,
- keramikk eller keramiske artikler,
- trebestikk og kjøkkenutstyr eller gjenstander med tredeler,
- fint glass eller glass som inneholder blykrystall. Glass kan bli uklare når de vaskes ofte.
- sølvbestikk, kjøkkenutstyr eller gjenstander med sølvdeler.

MERK

Sølvttøy som har vært i kontakt med matvarer som inneholder svovel, kan bli misfarget. Mat som inneholder svovel, inkluderer eggeplommer, løk, majones, sennep, fisk, fiskelake og marinader.

Før du starter

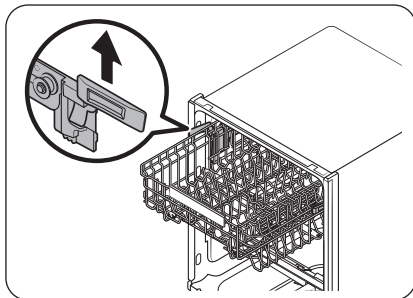
Grunnleggende bruk av skuffene

Høydejustering

Høyden på den øvre skuffen, kan justeres slik at det blir plass til større tallerkener i den nedre skuffen. Den nederste skuffen kan romme tallerkener på opptil 30 cm i diameter, avhengig av hvilken høyde som velges for den øvre skuffen, og den øvre skuffen vil kunne romme tallerkener som er opp til 18 cm (med bestikkskuff) eller 25 cm (uten bestikkskuff) diameter.

⚠ FORSIKTIG

- Juster høyden til den øvre skuffen før man plasserer serviset. Hvis stativet justeres etter at serviset er satt inn kan oppvasken bli skadet.
- Sørg for å holde begge håndtakene når du justerer, ellers kan det være at døren til oppvaskmaskinen ikke vil lukkes ordentlig.



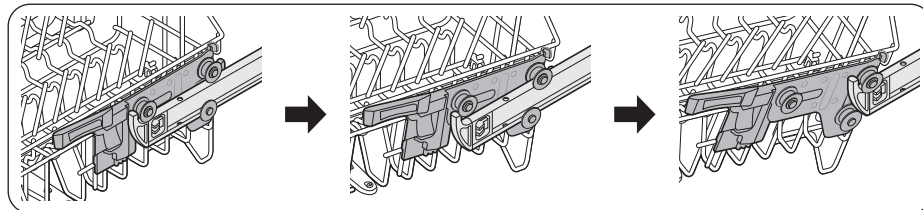
- For å heve den øvre skuffen, trekker du den oppover. Det justerbare håndtaket vil låse seg og den øvre skuffen vil bli hevet.
- For å senke den øvre skuffen, holder du begge de justerbare håndtakene på venstre og høyre side av den øvre skuffen, og trykker de ned samtidig.

Fjerne øvre skuff

⚠ FORSIKTIG

- Oppvaskmaskinen må ikke brukes uten den øvre skuffen. Ellers kan det oppstå støy, og oppvaskmaskinen vil ikke fungere som den skal.
- Fordi det er mulig å fjerne den øvre skuffen, må den settes inn på riktig måte for å sikre at oppvaskmaskinen fungerer som den skal.

Trekk den øvre skuffen helt ut, og løft den forsiktig for å fjerne den. Se de følgende figurene.



Plassere oppvask

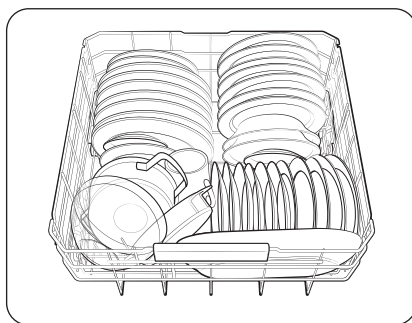
Nedre skuff

Anbefalt at du plasserer store gjenstander som er vanskelige å rengjøre, (slik som kjeler, panner, lokk, serveringsservise og boller) i den nedre stativskuffen.

Det er best å plassere serveringsservise og lokk på siden av stativskuffene for å unngå at de blokkerer roteringen av den dysen. Kjeler, serveringskåler osv. må alltid plasseres opp-ned.

Dype kjeler må stå i vinkel slik at vannet renner ut.

Den nedre skuffen har føringstenger som kan foldes ned for å gjøre plass til større gryter og panner.



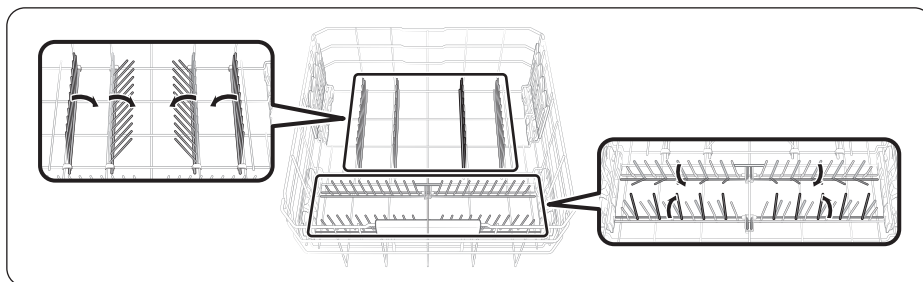
Modellene DW60C*8*****

MERK

Lange gjenstander, serveringsbestikk, salatbestikk og store kniver bør plasseres på hyllen så de ikke hindrer roteringen til dysene.

Bruke stengene som kan foldes ned

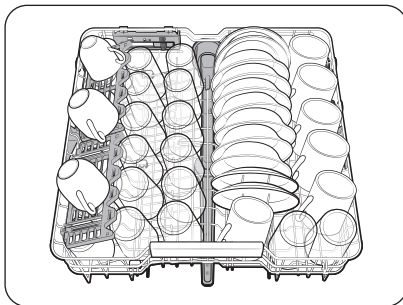
For å stable kjeler og panner bedre kan stengene foldes ned som vist i illustrasjonen.



Før du starter

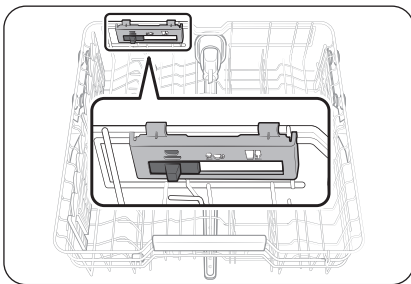
Øvre skuff

Den øvre skuffen er utformet for å holde mer delikate og lette gjenstander som glass, kaffe- og tekopper og skåler i tillegg til tallerkener, små boller (så lenge de ikke er for skitne). Plasser servise og kokekar på en slik måte at de ikke beveger seg når det blir sprayet vann på dem. Plasser alltid glass, kopper og skåler opp-ned.



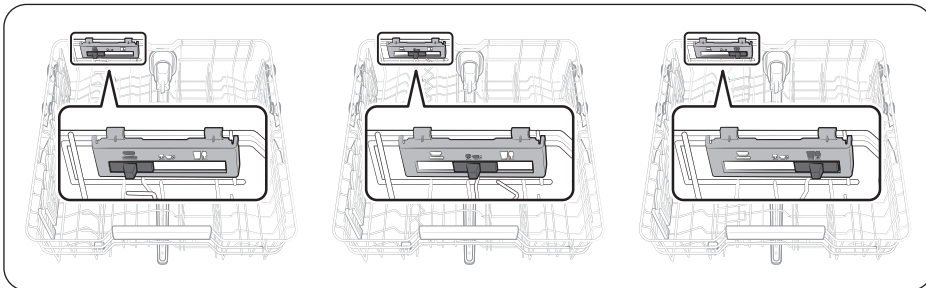
Modellene DW60C*8****

Føringstenner

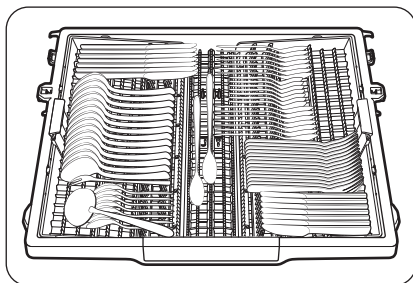


Øvre skuff

Du kan sette inn servise inn i midthyllen på forskjellige måter ved å flytte føringstennene. Hvis innføringsknappen står til høyre kan du sette inn standard vinglass. Hvis innføringsknappen står midt på kan du sette inn kortere vin- eller cognac-glass. Hvis innføringsknappen står til venstre kan du sette inn boller og tallerkener.



Bestikkskuff (modellene DW60C*8*****)



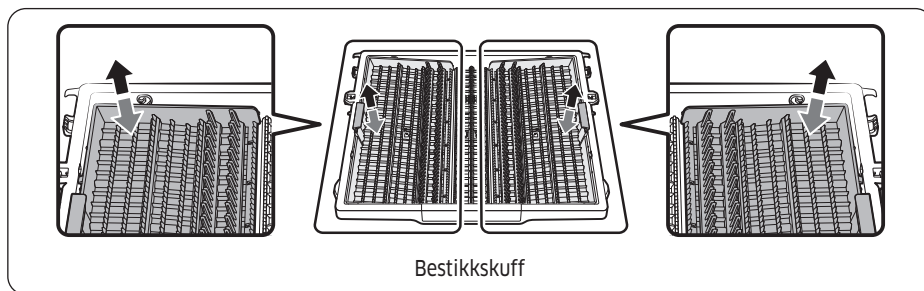
Bestikkskuffen er best egnet for spisebestikk, kjøkkenredskaper og serveringsbestikk. Bruk bestikkskuffen til å organisere spisebestikk eller kjøkkenredskaper.

MERK

Bestikkskuffen kan fjernes hvis det er behov for mer plass til store gjenstander i den øvre skuffen.

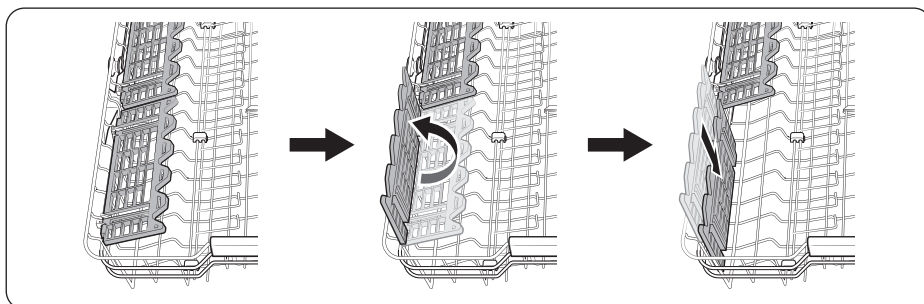
Bestikkskuff

Du kan lett ta ut bestikkskuffen i bestikkbrettet. Skuffene kan flyttes opp og ned.



Bruk av støtte til glass

Glasstøtten er spesielt beregnet på vinglass. Heng vinglassene på tappene i glasstøtten. Vipp glasstøtten opp igjen når den ikke er i bruk.



Før du starter

Beholder for oppvaskmiddel

Ha i oppvaskmiddel som anbefalt for valgt program for å sikre best mulig ytelse.

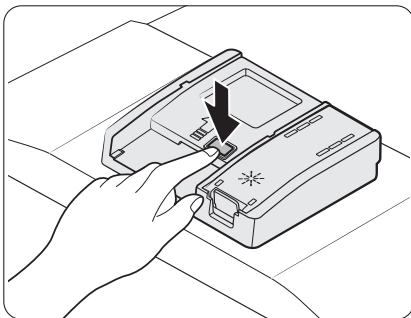
⚠ ADVARSEL

- Ikke ha oppvaskmiddel for oppvaskmaskiner i munnen. Unngå å puste inn oppvaskmiddelet. Oppvaskmidler inneholder irriterende og etsende kjemikalier som kan fremkalle luftveisproblemer. Hvis du har konsumert oppvaskmiddel eller inhalert oppvaskmiddel, kontakt lege umiddelbart.
- Hold oppvaskmaskinmidler utenfor barns rekkevidde.

⚠ FORSIKTIG

Bruk kun oppvaskmiddel for oppvaskmaskin. Andre typer oppvaskmidler produserer mye skum, noe som kan svekke oppvaskmaskinens ytelse eller forårsake funksjonsfeil.

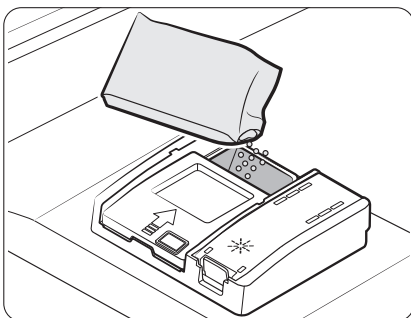
Fylle på oppvaskmiddel



1. Åpne lokket på oppvaskmiddeldispenseren ved å trykke på låsen til oppvaskmiddeldispenseren.

📖 MERK

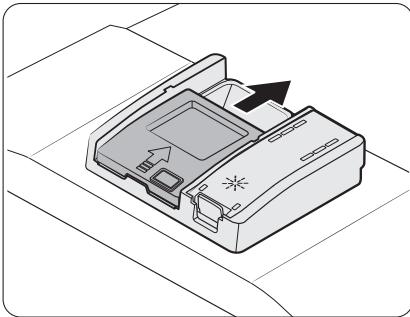
Lokket er alltid åpent når et vaskeprogram er avsluttet.



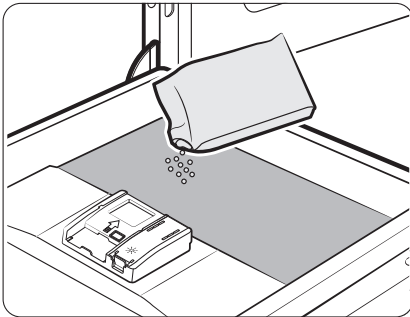
2. Tilsett anbefalt mengde oppvaskmiddel i hovedbeholderen for oppvaskmiddel.

📖 MERK

Det er ingen spesiell knapp for bruk av oppvaskmiddel i tablettform.



3. Lukk lokket ved å skyve det opp.



4. Hvis innholdet er veldig skittent, heller du litt oppvaskmiddel på døren for å få bedre rengjøring.

 **MERK**

Det ekstra oppvaskmiddelet aktiveres under forvasken.

Dekslet åpnes automatisk for å dispensere oppvaskmiddelet under vask.

Før du starter

Før du starter

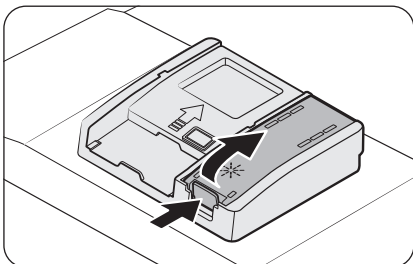
Skyllemiddelbeholder

Glansmiddel forbedrer tørkeytelsen til oppvaskmaskinen. Når indikatoren Glansmiddelpåfylling tennes på kontrollpanelet, må du fylle på med glansmiddel. Det må kun brukes flytende glansmiddel. Glansmiddel i pulverform, kommer til å tilstoppe beholderåpningen og fører til funksjonsfeil i oppvaskmaskinen.

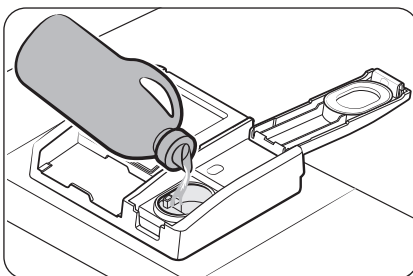
⚠ FORSIKTIG

- Ikke fyll noe slags oppvaskmiddel i glansmiddelbeholderen.
- Ikke overfyll beholderen. Hvis det er for mye glansmiddel, kan det renne over kanten under et program.

Fylling av glansmiddel



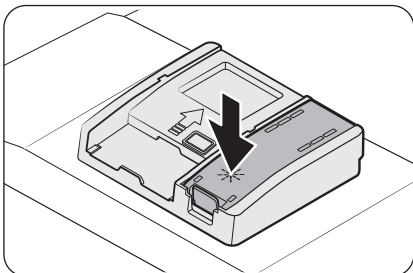
1. Åpne lokket på skyllemiddelbeholderen.



2. Fyll glansmiddelbeholderen med glansmiddel.

⚠ FORSIKTIG

Ikke fyll beholderen høyere opp enn indikatormerket for full beholder. Hvis det er for mye glansmiddel, kan det renne over kanten under vaskeprogrammet.



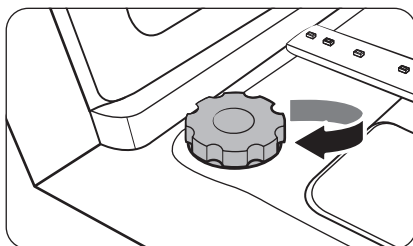
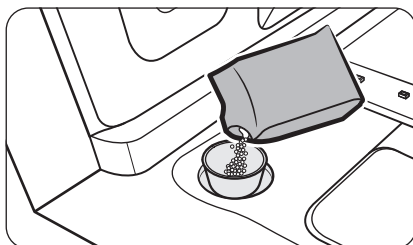
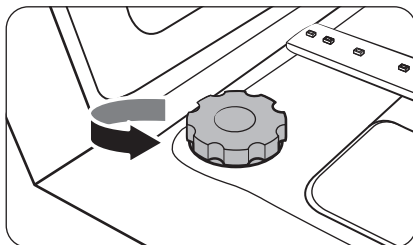
3. Lukk lokket på glansmiddelbeholderen.

Saltbeholder

⚠ FORSIKTIG

- Bruk kun oppvaskmaskinsalt. Ikke bruk andre typer salt eller løsemidler. Dette kan skade saltbeholderen og vannmykningsystemet.
- For å unngå korrosjon forårsaket av for mye salt eller saltholdig vann, skal du alltid fylle saltbeholderen før et vaskeprogram startes.

Fylle saltbeholderen



1. Åpne døren.
2. Vri lokket mot klokken for å åpne.

📖 MERK

Når du åpner lokket til glansmiddelbeholderen kan det renne ut rent vann i ca. ett minutt. Fyll i salt for å stoppe vannet fra å lekke ut.

3. Fyll saltbeholderen med vann (kun nødvendig når apparatet brukes for første gang).
4. Tilsett oppvaskmaskinsalt.

⚠ FORSIKTIG

- Maksimal kapasitet er omtrent 1 kg. Ikke fyll mer enn det er plass til.
- Hvis du overfyller, kan det påvirke oppvaskmaskinens ytelse.

5. Vri det runde lokket med klokken retning for å lukke det.

📖 MERK

- Hvis du vil rense oppvaskmaskinen for salt eller saltvann, kjører du Ekspress-programmet.
- Avhengig av størrelsen på saltkornene, kan det ta en tid før saltet oppløses og indikatoren (S) slås av.

Saltindikator

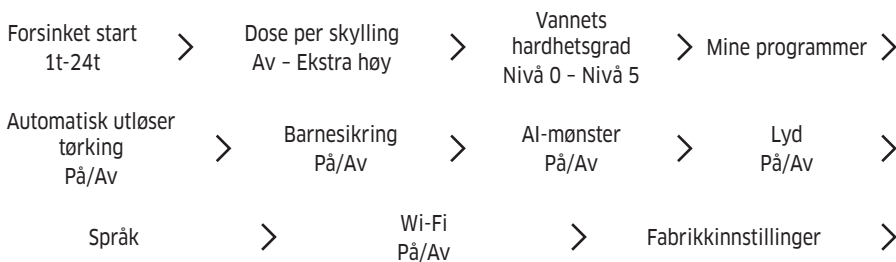
Indikatoren (S) slår seg på hvis det ikke er nok salt for de neste programmene.

Før du starter

Før du starter

Innstillinger

Du kan endre innstillingene til dine preferanser. For å endre instrillingene, trykk på **Alternativ** knappen. Deretter kan du navigere gjennom undermenyer som vises som **Venstre/Høyre** knapper



Forsinket start

- Finn alternativet **Forsinket start** med knappene **Venstre/Høyre** og velg det ved å bruke knappen **START**.
- Trykk på **Venstre/Høyre**-knappene for å endre tiden i intervaller på 1 time.
- Trykk på **START**, og lukk deretter døren.

Dose per skylling

- Finn **Dose per skylling** alternativet.
- Velg en Dose per skylling fra Ekstra lav til Ekstra høy (standard: Middels)

AI-mønster

Bruk enkelt programmene som du bruker ofte. Du kan stille inn oppvaskmaskinen til å huske ofte brukte programmer og innstillinger og vise dem i ofte brukt rekkefølge.

- I modusen **Innstillinger**, trykker du på knappene **Venstre/Høyre** for å velge alternativet **AI-mønster**.
- Velg **På** eller **Av**, og trykk deretter på knappen **START** for å fullføre innstillingen.
 - Standardinnstillingen er **På**.
 - Angi denne funksjonen **Av** hvis du ikke ønsker å bruke denne funksjonen.
- Når du slår av funksjonen, tilbakestilles alle lagrede data.

Vannets hardhetsgrad

- Finn Vannets hardhetsgrad alternativet.
- Velg vannets hardhetsgrad fra 0-5 (standard: Nivå 4)

MERK

Hvis vannets hardhetsgrad i ditt område er 0, trenger du ikke bruke salt beregnet for oppvaskmaskiner. Men du må angi oppvaskmaskinens innstilling for vannets hardhetsgrad til 0.

Vannets hardhetsgrad

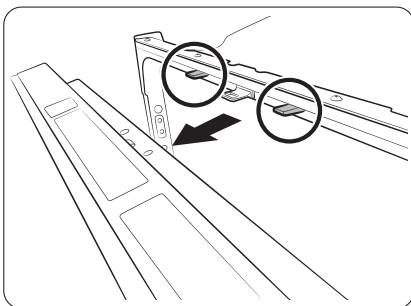
Vater	Vannets hardhet				Regenerering av mykner-/vaskeprogram (programmet Øko)	Saltinjeksjon
	°dH	°TH	mmol/l	Område		
0	<6	<10	<1,0	Ingen resirkulering	Nei	Nei
1	6-14	10-25	1-2,5	1/8	Ja	Ja
2	14-23	25-40	2,5-4,0	1/5	Ja	Ja
3	23-31	40-55	4,0-5,5	1/3	Ja	Ja
4	31-40	55-70	5,5-7,0	1/2	Ja	Ja
5	>40	>70	>7,0	1/1	Ja	Ja

Anbefalt bruk av mykt vann for bedre resultater. Hardt vann inneholder urenheter som kan redusere vaskeytelsen. Du vil måtte mykne vannet hvis vannforsyningen har en hardhet på mer enn 1,0 mmol/l (6 °d - tysk skala).

- Du trenger oppvaskmaskinsalt og konfigurasjon av vannets hardhetsgrad i henhold til ditt område for å mykne vannet. For mer informasjon om vannets hardhetsgrad i området ditt, kan du ta kontakt med det lokale vannverket.
- Hvis hardhetsgraden til vannforsyningen er ustabil bør du velge det høyeste nivået når du stiller inn oppvaskmaskinen. Hvis for eksempel vannets hardhetsgrad varierer fra 6,7 mmol/l til 9,0 mmol/l, stiller du inn oppvaskmaskinen på 9,0 mmol/l.
- Oppvaskmaskinens standardinnstilling for vannets hardhetsgrad er 4 (5,5-7,0 mmol/l). Hvis denne innstillingen samsvarer med vannets hardhetsgrad i ditt område, trenger du ikke å endre den.
- Regenerering opereres i tørkeprosessen hvor 2,3-2,7 l ekstra vann blir brukt og programmet vil ta 22-27 minutter lengre. Det kan hende at energiforbruket økes, men dette vil ikke være betraktelig.

Før du starter

Automatisk utløser tørking



Døren åpnes automatisk under tørkeprosessen for å forbedre tørkeytelsen. «0» vises når gjeldende program er fullført.

Finn **Automatisk utløser tørking** valget. Deretter kan du velge **På** eller **Av Automatisk utløser tørking** funksjonen.

MERK

- Når døren åpnes i **Automatisk utløser tørking**-modus, kan døren ikke lukkes manuelt i løpet av de neste 2 minuttene.
- Hvis du deaktiverer **Automatisk utløser tørking**-modusen, kan det påvirke tørkeresultatene. Aktiver **Automatisk utløser tørking** for bedre resultater

Barnesikring

Hvis du vil hindre at barn leker med oppvaskmaskinen, **Barnesikring** lås alle knappekontroller med unntak av **Av/På**.

- Finn **Barnesikring** funksjon.
- kan du velge **På** av **Av Barnesikring** funksjonen.
- **Barnesikring** forblir aktiv når oppvaskmaskinen starter igjen. Hvis du vil avbryte **Barnesikring**, må du slå den av først.

Lyd

Finn **Lyd** funksjon. Deretter kan du bruke **På** eller **Av** funksjonen **Lyd**.

Wi-Fi

Finn **Wi-Fi** funksjon. Deretter kan du **På** eller **Av Wi-Fi** funksjonen.

Fabrikkinnstillinger

Alle endrede alternativer kan startes ved hjelp av alternativet **Fabrikkinnstillinger**.

- Finn **Fabrikkinnstillinger** funksjon. Deretter kan du velge om du vil tilbakestille alle alternativer.

Innstillinger (unntatt modellene DW60CB89****)

Du kan endre Lyd, Lysstyrke, Dose per skylling, Bløtemiddel for vann og Automatisk dør i henhold til dine preferanser. For å endre innstillingene, trykker du på knappene **Hygiene Pluss** og **Forsinket start** samtidig i 3 sekunder.

Trykk på **Hygiene Pluss** for å navigere gjennom undermenyene, og trykk på **Forsinket start** for å bekrefte endringene.

Lyd U1/U0	>	Lysstyrke* b0-b5	>	Dose per skylling F0-F6	>
Bløtemiddel for vann L0-L5	>	Automatisk utløser tørking A1/A0			

* bare aktuelle modeller

Etter innstillingen er fullført, trykker du på knappen **Av/På** eller **Hygiene Pluss** og knappen **Forsinket start**.

Lyd

Fortsett å trykke på **Hygiene Pluss** til «U1/U0» vises. Bruk **Forsinket start** for å endre innstillingen etter behov. Velg «U0» for å dempe oppvaskmaskinen. Velg «U1» for å slå av demping.

Lysstyrke (bare for aktuelle modeller)

Fortsett å trykke på **Hygiene Pluss** til «b0-b5» vises. Bruk **Forsinket start** for å endre innstillingen etter ditt behov. Jo høyere nummer du velger, jo lysere blir displayet.

Dose per skylling

Fortsett å trykke på **Hygiene Pluss** til «F0-F6» vises. Bruk **Forsinket start** for å velge glansmiddelnivå mellom F0 og F6 (standard: F4). Jo høyere nummer, jo større dose glansmiddel.

Før du starter

Bløtemiddel for vann (Bare for aktuelle modeller)

Fortsett å trykke på Hygiene Pluss til «L0-L5» vises. Bruk Forsinket start for å velge nivå på vannets hardhetsgrad mellom L0 og L5 (standard: L4). Jo høyere nummer, jo høyere nivå på vannets hardhetsgrad.

MERK

Hvis vannets hardhetsgrad i ditt område er 0, trenger du ikke bruke salt beregnet for oppvaskmaskiner. Men du må angi oppvaskmaskinens innstilling for vannets hardhetsgrad til 0.

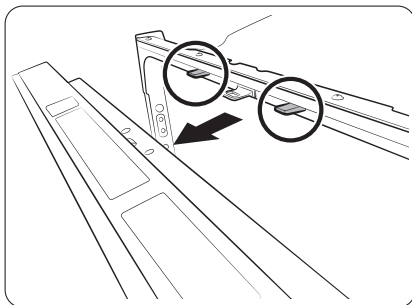
Vannets hardhetsgrad

Vater	Vannets hardhet				Regenerering av mykner-/vaskeprogram (programmet Øko)	Saltinjeksjon
	°dH	°TH	mmol/l	Område		
0	<6	<10	<1,0	Ingen resirkulering	Nei	Nei
1	6-14	10-25	1-2,5	1/8	Ja	Ja
2	14-23	25-40	2,5-4,0	1/5	Ja	Ja
3	23-31	40-55	4,0-5,5	1/3	Ja	Ja
4	31-40	55-70	5,5-7,0	1/2	Ja	Ja
5	>40	>70	>7,0	1/1	Ja	Ja

Anbefalt bruk av mykt vann for bedre resultater. Hardt vann inneholder urenheter som kan redusere vaskeytelsen. Du vil måtte mykne vannet hvis vannforsyningen har en hardhet på mer enn 1,0 mmol/l (6 °d - tysk skala).

- Du trenger oppvaskmaskinsalt og konfigurasjon av vannets hardhetsgrad i henhold til ditt område for å mykne vannet. For mer informasjon om vannets hardhetsgrad i området ditt, kan du ta kontakt med det lokale vannverket.
- Hvis hardhetsgraden til vannforsyningen er ustabil bør du velge det høyeste nivået når du stiller inn oppvaskmaskinen. Hvis for eksempel vannets hardhetsgrad varierer fra 6,7 mmol/l til 9,0 mmol/l, stiller du inn oppvaskmaskinen på 9,0 mmol/l.
- Oppvaskmaskinens standardinnstilling for vannets hardhetsgrad er 4 (5,5-7,0 mmol/l). Hvis denne innstillingen samsvarer med vannets hardhetsgrad i ditt område, trenger du ikke å endre den.
- Regenerering opereres i tørkeprosessen hvor 2,3-2,7 l ekstra vann blir brukt og programmet vil ta 22-27 minutter lengre. Energiforbruket kan økes, men dette vil vanligvis være ubetydelig.

Automatisk utløser tørking



Døren åpnes automatisk i tørkeprosessen for å forbedre tørkeytelsen. «0» vises når gjeldende program er fullført.

Trykk på **Hygiene Pluss** til **A1** eller **A0** vises for å åpne Automatisk utløser tørking-modus. Trykk deretter på **Forsinket start** for å aktivere (A1) eller deaktivere (A0) funksjonen Automatisk utløser tørking.

MERK

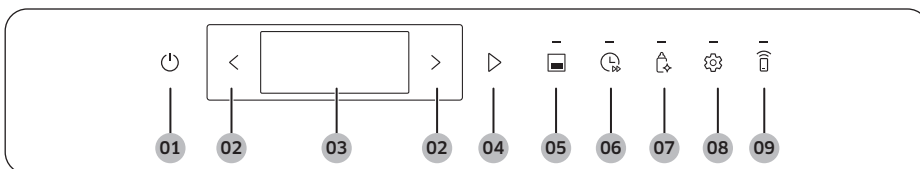
- Når døren åpnes i Automatisk utløser tørking-modus, kan døren ikke lukkes manuelt i løpet av de neste 2 minuttene.
- Hvis du deaktiverer Automatisk utløser tørking-modusen, kan det påvirke tørkeresultatene. Aktiver Automatisk utløser tørking for bedre resultater

For å avbryte endringene

For å avbryte noen av endringene i løpet av prosessen, trykker du på **Av/På** for å slå av oppvaskmaskinen. Prøv deretter på nytt.

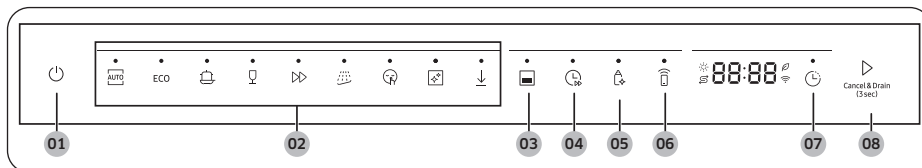
Funksjoner

Kontrollpanel (for modellene DW60CB89****)



01 Av/På	Trykk på denne for å slå oppvaskmaskinen på eller av.
02 Venstre/Høyre	Du kan søke program eller valg ved å bruke denne knappen.
03 Display	Du kan sjekke informasjon. <ul style="list-style-type: none"> • Program og alternativ • Gjenværende tid, Forsinket start, sjekk melding
04 START	Trykk på START for å starte vasken. Kontroller at døren er lukket. Cancel & Drain (Avbryt og tøm): Trykk og hold nede START i 3 sekunder for å avbryte gjeldende program og tømme vannet i vaskemaskinen.
05 Halv maskin	Trykk for å vaske servise i bare den nedre skuffen. Dette er ikke tilgjengelig med programmene Maskinpleie, Babyprogram og Førvaske.
06 Hastighetsøker	Velg dette alternativet for å redusere programtiden. Dette er bare tilgjengelig med programmene Automatisk, ØKO, Intensiv, Ekstra stille, Gryter og panner og Finvaske.
07 Hygiene Pluss	Trykk for å øke vanntemperaturen til 75 °C i den siste renseprosessen for høytemperatursrensing. Dette alternativet er ikke tilgjengelig med Finvaske, Ekspress, Maskinpleie, Plast, Babyprogram og Førvaske.
08 Alternativ	Du kan angi alternativer ved å bruke denne knappen. <ul style="list-style-type: none"> • Forsinket start, Dose per skylling, Vannets hardhetsgrad, Mine programmer, Automatisk utløser tørking, Barnesikring, AI-mønster, Lyd, Språk, Wi-Fi og Fabrikkinnstillinger.
09 Smart Control	Du kan sjekke produktoperasjonen eksternt ved å bruke Smart Control .





Kontrollpanel (bortsett for modellene DW60CB89****)



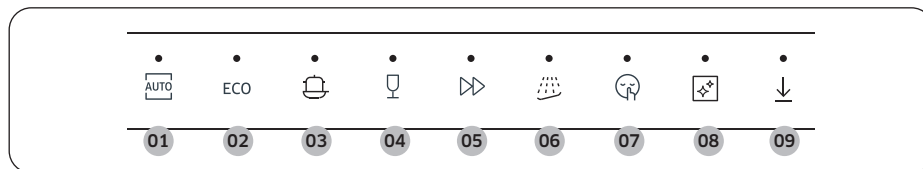
01 Av/På	Trykk på denne for å slå oppvaskmaskinen på eller av.
02 Program	Trykk for å velge et ønsket vaskeprogram. For mer informasjon, kan du se avsnittet Programoversikt på side 70.
03 Halv maskin	Trykk for å vaske servise i bare den nedre skuffen. Dette er ikke tilgjengelig med programmene Maskinpleie, Babyprogram og Forvask.
04 Hastighetsøker	Velg dette alternativet for å redusere programtiden. Dette er bare tilgjengelig med programmene AUTO, ØKO, Intensiv, Ekstra stille, Gryter og panner og Finvask.
05 Hygiene Pluss	Trykk for å øke vanntemperaturen til 75 °C i den siste renseprosessen for høytemperatursrensing. Dette alternativet er ikke tilgjengelig med Finvask, Ekspress, Maskinpleie, Plast, Babyprogram og Forvask.
06 Smart Control	Du kan sjekke produktoperasjonen eksternt ved å bruke Smart Control.
07 Forsinket start	Du kan forsinke programmets starttid med opptil 24 timer. For mer informasjon, kan du se avsnittet Forsinket start på side 62.
08 START (Cancel & Drain (Avbryt og tøm))	Trykk på START for å starte vasken. Kontroller at døren er lukket. Cancel & Drain (Avbryt og tøm) : Trykk og hold nede START i 3 sekunder for å avbryte gjeldende program og tømme vannet i vaskemaskinen.

Funksjoner

Indikatorer

Glansemiddelpåfylling-indikator		Lyser når oppvaskmaskinen går tom for glansemiddel.
Saltpåfylling-indikator		Lyser hvis Saltpåfylling er aktivert.
AI-energimodus-indikator		<ul style="list-style-type: none">AI-energimodus blir aktiv når SmartThings-appen tillater at det aktiveres.Med AI-energimodus aktivert, slås indikatoren på hvis et AI-energimodus-kompatibelt program er valgt.Ikke alle programmer er tilgjengelige med denne modusen. Indikatoren slås av hvis et program som ikke er kompatibelt med AI-energimodus er valgt.AI-energimodus bidrar til å redusere strømforbruket. Programmet tar imidlertid lengre tid. <p>* AI-energimodus vil bli støttet i henhold til en forskjellig tidsplan for hvert land fra januar 2023.</p>
Wi-Fi-indikator		Lyser hvis Wi-Fi er aktivert.

Programoversikt



* Temperaturen under knappene indikerer den høyeste vanntemperaturen i løpet av programmet. Den høyeste vanntemperaturen i løpet av programmet kan variere i henhold til modell.

01 AUTO	Dette programmet oppdager hvor skitten oppvasken er og starter automatisk det optimale programmet som egner seg best for oppvasken.
02 ØKO*	Dette programmet reduserer strøm- og vannforbruket, noe som egner seg for normalt skitten oppvask.
03 Intensiv	Velg dette programmet for veldig skitten oppvask.
04 Finvask	Velg dette programmet for oppvask som er skjør og ikke veldig skitten, som for eksempel glass. Hygiene Pluss er ikke tilgjengelig i dette programmet.
05 Ekspress	Normalt skitne gjenstander som er i daglig bruk, med kort programtid.

06 Forvask	Skylling med kaldt vann for å fjerne smuss før det kjøres et annet program.
07 Ekstra stille	Velg dette programmet for en mer delikat og stillegående vask. Dette programmet vasker litt saktere, men avgir 2 desibel mindre støy enn ØKO-programmet.
08 Maskinpleie	Velg dette programmet for å rengjøre oppvaskmaskinens innside. Sørg for at oppvaskmaskinen er tom.
09 Last ned program (Bare for aktuelle modeller)	Basert på Plast-programmet, kan du laste ned følgende ekstra programmer: <ul style="list-style-type: none"> • Programmene Plast, Babyprogram og Gryter og panner

* Verdiene for ØKO-programmet er innhentet i henhold til teststandarden EN 60436:2020. Verdiene gitt for de andre programmene er kun veiledende.

Last ned program (Bare for aktuelle modeller)

Du kan laste ned og bruke andre programmer enn de som kommer som standard fra telefonen din. Enkelte modeller har allerede programmer innebygd som standard. Ingen videre nedlastning er nødvendig.

1. Trykk på **Av/På**-knappen.
2. Velg **Last ned program**.
3. Velg det nedlastbare programmet du vil bruke i telefonappen.
 Programmene Gryter og panner, Plast og Babyprogram er tilgjengelige.
 - Når du laster ned med telefonappen, kan du fortsette å bruke de lagrede programmene.
4. Trykk på knappen **START** og lukk døren på oppvaskmaskinen.

Gryter og panner	Velg å vaske gryter og panner. Dette programmet bruker varmere vann og høyere trykk enn et standardprogram for fokusert vask av gryter og panner.
Plast	Dette programmet brukes ved vask av plastservice. Den vasker plastgjenstander på en tryggere temperatur (60 °C), og tørker dem bedre.
Babyprogram	Egnet for å skylle/tørke oppvask ved en høy temperatur på 75 °C. Dette programmet er ikke utformet for oppvaskmiddel eller glansmiddel. Ikke bruk noen av dem.

Funksjoner

Enkle trinn for oppstart

1. Åpne døren og fyll oppvaskmaskinen. Påse at du fjerner matrester og avfall fra serviset.
2. Ha oppvaskmiddel i oppvaskmiddelbeholderen. Bruk glansmiddel for et bedre resultat.
3. Trykk på **Av/På**, og velg deretter et program med alternativene du vil ha (**Halv maskin**, **Hastighetsøker**, **Hygiene Pluss** og **Forsinket start**). Enkelte alternativer er kanskje ikke tilgjengelige, avhengig av programmet.
4. Trykk på **START**, og lukk deretter døren. Oppvaskmaskinen starter programmet etter at den har tømt seg i noen få sekunder.

MERK

- Hvis du vil endre programmet etter at den har startet, trykker du og holder inne **START** i 3 sekunder for å avbryte programmet. Velg deretter et nytt program.
- Standardprogram er ØKO.
- Hvis du har åpnet døren for å stoppe oppvaskmaskinen mens den kjører, lukker du den bare igjen så vil den fortsette.

Vedlikehold

Rengjøring

Hold oppvaskmaskinen ren for å forbedre ytelsen, redusere unødvendige reparasjoner og forlenge levetiden.

Utvendig

Rengjør søl på overflaten til vaskemaskinen umiddelbart. Bruk en myk, fuktig klut på kontrollpanelet for å forsiktig tørke vekk søl og støv.

⚠ FORSIKTIG

- Ikke bruk benzen, voks, tynner, klorblekemidler, alkohol eller andre kjemiske substanser. Disse materialene kan misfarge oppvaskmaskinens overflate og føre til flekker.
- Oppvaskmaskinen har elektriske deler på innsiden. Du må spraye vann direkte på oppvaskmaskinen. Beskytt de elektriske komponentene mot vann.
- Hvis du har et dørpanel i rustfritt stål, bruker du et rengjøringsmiddel for rustfritt stål og en ren, myk klut.

Innsiden

Rengjør oppvaskmaskinens innside regelmessig for å fjerne smuss eller matpartikler. Tørk oppvaskmaskinens innside og på innsiden av døren med en våt oppvaskklut.

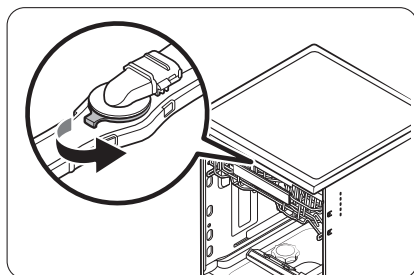
⚠ FORSIKTIG

- Ikke ta av frontforseglingen (den lange gummiforseglingen som går langs med oppvaskmaskinens åpning). Forseglingen gjør at oppvaskmaskinens innside er forseglet.
- Bruk en fuktig klut for å fjerne kalkstein eller fett inni oppvaskmaskinen. Du kan også tilsette oppvaskmiddel og deretter kjøre et tomt program på den høyeste temperaturskyllingen.

Dyser

Ta ut og rengjør hver dyse for å hindre at den blir skitten eller for å fjerne smuss. Vær forsiktig når du tar ut dysene. De kan brette.

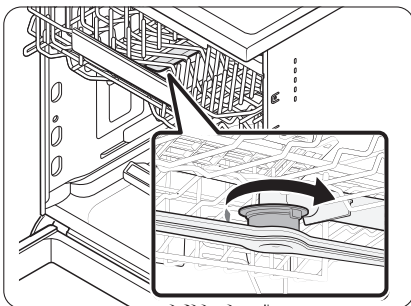
Øverste dyse



1. Åpne døren og trekk deretter ut den øvre skuffen. Den øverste dysen er festet helt øverst.
2. Vri dysedekslet mot klokken retning, og ta den av. Fjern deretter dysen.
3. Rens og rengjør dysen.
4. Sett dysen inn igjen, og stram deretter mutteren med klokken retning.
5. Roter dysen for hånd for å kontrollere at den er festet på riktig måte.

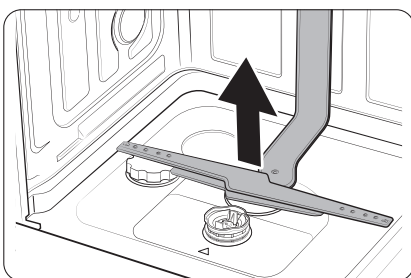
Vedlikehold

Øvre dyse



1. Åpne døren og trekk deretter ut den øvre skuffen for å få fri tilgang til den øvre dysen.
2. Løsne først mutteren og ta den ut, og fjern deretter dysen.
3. Rens og rengjør dysen.
4. Sett dysen inn igjen, og stram deretter mutteren for hånd.
5. Roter dysen for hånd for å kontrollere at den er festet på riktig måte.

Nedre dyse



1. Åpne døren og trekk deretter ut den nedre skuffen. Den nedre dysen er synlig på bunnen.
2. Rens og rengjør dysen.
3. Sett dysen inn igjen.
4. Roter dysen for hånd for å kontrollere at den er festet på riktig måte.

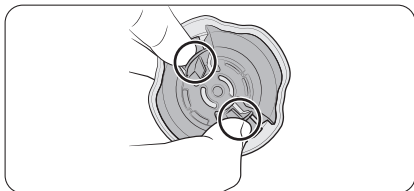
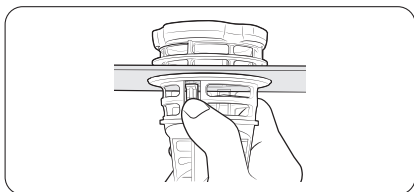
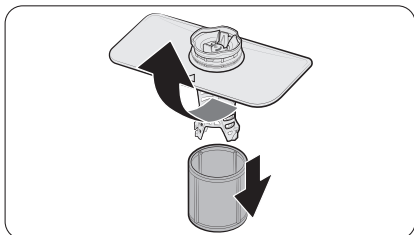
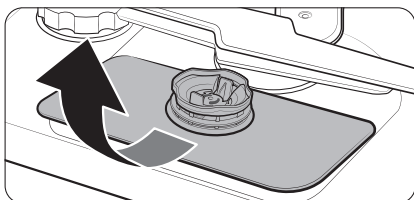
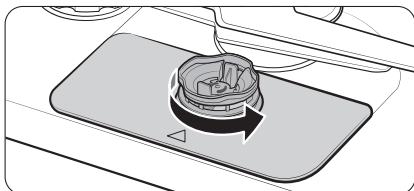
Intern rengjøring

Anbefalt intern rengjøring hver måned. Du kan bruke Maskinpleie-programmet eller intensivprogrammet uten å sette inn oppvask.

Hvis vannet fra springen er vanskelig, kan du forhindre kalkdannelse i oppvaskmaskinen ved å tilsette sitronsyre i vaskemiddelet når du bruker oppvaskmaskinen.

Filter

Anbefalt rengjøring av filteret hver måned.

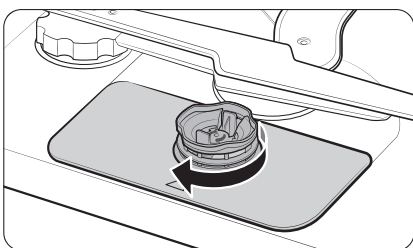
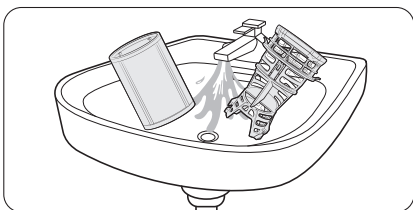


1. Åpne døren og ta ut den nedre skuffen først.
2. Vri filterhåndtaket mot klokkeretningen for å låse opp det grovmaskede filteret.

3. Ta ut det grovmaskede filteret og deretter det sylindrerformede mikrofilteret under.

Vedlikehold

Vedlikehold

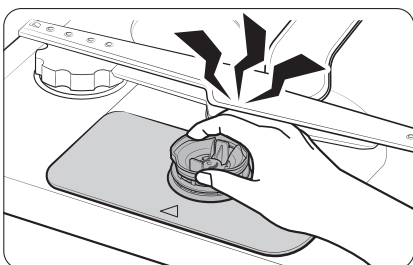


4. Fjern smuss og urenheter fra mikrofilteret og det grovmaskede filteret.
5. Skyll begge filter grundig i rennende vann, og tørk dem godt.

6. Sett filteret inn igjen og deretter det grovmaskede filteret.
7. Vri filterhåndtaket med klokken retning for å låse.

FORSIKTIG

Sørg for at det grovmaskede filteret er lukket ordentlig. Et løst deksel kan redusere filtreringsytelsen.

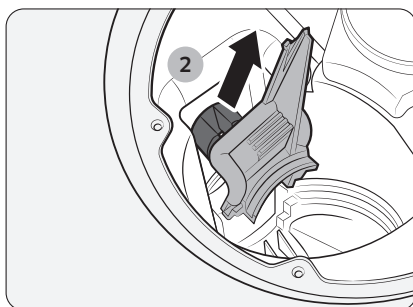
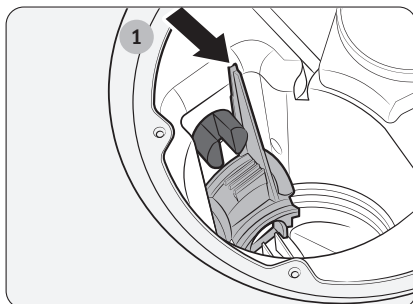


FORSIKTIG

Når filteret fjernes kan hånden sette seg fast mellom rotoren og filteret.

Rengjøre dreneringspumpen

Hvis oppvaskmaskinen ikke kan dreneres (5C vises) fordi dreneringspumpen er blokkert med fremmedlegemer eller det kommer en uvanlig lyd fra dreneringspumpen, må du rense og rengjøre dreneringspumpen som angitt nedenfor.



1. Fjern den nedre skuffen.
2. Se avsnittet «Filter» for å fjerne det sylindriske mikrofilteret.
3. Fjern eventuell fuktighet fra filteret ved hjelp av en svamp.
4. Fjern dreneringspumpedekslet ved å skyve håndtaket i pilretningen (1), og trekk deretter opp (2).
5. Kontroller impelleren for å se at den er i god stand. Fjern deretter eventuelle fremmedlegemer fra pumpen.
6. Sett tilbake dreneringspumpedekslet og trykk ned til du hører et klikk.

Langtidsvedlikehold

Hvis du ikke skal bruke oppvaskmaskinen i løpet av en lengre tidsperiode, må du først tømme den helt, og deretter koble fra vannslangen. Slå av vanninntaksventilen og kretsbryteren. Vann som blir værende i slangene eller de indre komponentene, kan skade oppvaskmaskinen.

Feilsøking

Kontrollpunkter

Hvis du får problemer med oppvaskmaskinen, sjekker du først tabellen under og prøver forslagene. Etter reparasjon av en ikke-autorisert tjenesteleverandør, selvutført reparasjon eller ikke-profesjonell reparasjon av produktet, er Samsung ikke ansvarlig for skade på produktet, personskader eller andre produksikkerhetsproblemer forårsaket av ethvert forsøk på å reparere produktet som ikke følger disse reparasjons- og vedlikeholdsinstruksjonene nøye. Eventuelle skader på produktet forårsaket av et forsøk på å reparere produktet av andre personer enn en Samsung-sertifisert tjenesteleverandør vil ikke dekkes av garantien.

Symptom	Mulig årsak	Handling
Oppvaskmaskinen starter ikke.	Døren er ikke helt lukket.	<ul style="list-style-type: none">• Kontroller at døren er skikkelig låst og lukket.• Kontroller at den øvre skuffen er riktig innrettet med dysen.• Kontroller at det øvre stativet er korrekt satt sammen.
	Strømledningen er ikke koblet til.	<ul style="list-style-type: none">• Koble til strømledningen.
	Det tilføres ikke vann.	<ul style="list-style-type: none">• Kontroller at vannforsyningsventilen er åpen.
	Kontrollpanelet er låst.	<ul style="list-style-type: none">• Deaktiver Barnesikring.
Oppvaskmaskinen lukter vondt.	Det ligger igjen vann fra et tidligere program.	<ul style="list-style-type: none">• Tilsett oppvaskmiddel og kjør programmet Ekspress med tom oppvaskmaskin. Dette er kun mulig på relevante modeller.
Det ligger igjen vann i oppvaskmaskinen når et program er ferdig.	Avløpsslangen er brettet eller tilstoppet.	<ul style="list-style-type: none">• Rett ut og rens slangen.

Symptom	Mulig årsak	Handling
Det ligger igjen mat på tallerkener.	Feil program ble valgt.	<ul style="list-style-type: none"> Velg et program som er egnet for tilsmussingsgraden på oppvasken, i henhold til denne håndboken.
	Filtrene er skitne eller ikke riktig festet.	<ul style="list-style-type: none"> Rengjør filtrene. Sørg for at filtrene er festet skikkelig.
	Ikke nok oppvaskmiddel ble brukt.	<ul style="list-style-type: none"> Bruk nok oppvaskmiddel for hver oppvask.
	Vanstrykket er lavt.	<ul style="list-style-type: none"> Kontroller at trykket er mellom 0,05–0,8 MPa.
	Dysene er blokkerte.	<ul style="list-style-type: none"> Rens og rengjør dysene.
	Oppvasken er satt inn feil eller det er satt inn for mye oppvask.	<ul style="list-style-type: none"> Plasser oppvasken så ikke de forstyrrer dysene eller oppvaskmiddelbeholderen.
	Vannet er for hardt.	<ul style="list-style-type: none"> Kontroller saltpåfyllingsindikatoren, og fyll på oppvaskmaskinsalt.
Oppvasken er ikke tørr nok.	Det er ikke glansmiddel i dispenseren eller det ble ikke brukt nok glansmiddel.	<ul style="list-style-type: none"> Tilsett glansmiddel. Sjekk Dose per skylling-innstillingene.
	Det er for mye oppvask i maskinen.	<ul style="list-style-type: none"> For mye oppvask i maskinen kan redusere tørkeytelsen. Sett inn oppvask i henhold til anbefalingene.
	Glass og kopper har sølt vann på annen oppvask når de ble tatt ut.	<ul style="list-style-type: none"> Tøm den nedre skuffen først og deretter den øvre skuffen. På den måten unngår du at vann drypper fra den øvre skuffen, på serviset i den nedre skuffen.
	Flere oppvaskmidletabletter ble brukt uten å velge Hygiene Plus-alternativet.	<ul style="list-style-type: none"> Velg Hygiene Plus-alternativet eller bruk glansmiddel.

Feilsøking

Symptom	Mulig årsak	Handling
Oppvaskmaskinen bråker for mye.	Oppvaskmaskinen lager lyd når dispenserdekslet er åpent og avløpspumpen kjører.	<ul style="list-style-type: none">• Dette er normalt.
	Oppvaskmaskinen er ikke i vater.	<ul style="list-style-type: none">• Sørg for at oppvaskmaskinen er i vater.
	Dysen støter borti oppvasken, noe som lager en dunkelyd.	<ul style="list-style-type: none">• Omordne tallerkenene.
Gule eller brune merker blir igjen på oppvasken.	Kaffe- og terester.	<ul style="list-style-type: none">• Bruk et program med høyere temperatur.
Indikatorene lyser ikke.	Strømledningen er ikke koblet til.	<ul style="list-style-type: none">• Sjekk strømtilførselen er ok.
Dysene roterer ikke jevnt.	Dysene er tilstoppet med matrester.	<ul style="list-style-type: none">• Rengjør dysene.
Det blir igjen et hvitt belegg på oppvasken.	Vannet er for hardt.	<ul style="list-style-type: none">• Påse at saltpåfyllingsindikatoren og mykningsinnstillingene er korrekt i henhold til vannets hardhetsgrad der du bruker maskinen.• Kontroller at saltbeholderheten er godt festet.
Det er luftbobler og riper på kontrollpanelet.	Det kommer luft inn i den beskyttende filmen, noe som lager EPS-merker.	<ul style="list-style-type: none">• Ta den beskyttende filmen av kontrollpanelet.
Oppvaskmaskinen skummer over og før mye skum forblir på forsiden.	Dette kan forekomme: <ul style="list-style-type: none">• Hvis du bruker generisk kjøkkenvaskemiddel.• Hvis du legger i noe som det er brukt generisk kjøkkenvaskemiddel på.• Hvis det tas inn mer vann enn nødvendig.	<ul style="list-style-type: none">• Slå av oppvaskmaskinen og fjern skummet.• Hvis oppvaskmaskinen skummer veldig mye, vent til skummet har avtatt. Kjør deretter programmet Cancel & Drain (Avbryt og tøm) etterfulgt av en forvaskprosess 2-3 ganger.

Informasjonskoder

Hvis oppvaskmaskinen ikke vil kjøre, kan du se en informasjonskode på displayet. Sjekk tabellen under og prøv forslagene.

Kode	Handling
LC	Lekkasjesjekk <ul style="list-style-type: none">Steng vanninntaksventilen. Gå til sikringsskapet i huset og slå av kretsbryteren til oppvaskmaskinen. Kontakt montøren for å reparere den. Hvis problemet vedvarer, tar du kontakt med et lokalt Samsung-servicesenter.
4C	Kontroller vannforsyning <ul style="list-style-type: none">Sjekk om vanntilførselsventilen er lukket, vanntilførselen er stoppet, eller vanninntaksventilen eller -slangen er frosset eller tilstoppet av fremmedpartikler. Hvis problemet vedvarer, tar du kontakt med et lokalt Samsung-servicesenter.
AC	PCB-kommunikasjonssjekk <ul style="list-style-type: none">Unormal kommunikasjon mellom hoved-PCB-en og under-PCB-en.Hvis problemet vedvarer, tar du kontakt med et autorisert Samsung-servicesenter.
HC	Sjekk av oppvarming med høy temperatur <ul style="list-style-type: none">Funksjonell sjekk. Tilsett oppvaskmiddel og kjør et program med tom oppvaskmaskin. Hvis problemet fortsetter, går du til sikringsskapet i huset og slår av kretsbryteren til oppvaskmaskinen. Kontakt et Samsung servicesenter.
3C	Vaskepumpesjekk <ul style="list-style-type: none">Vaskepumpen fungerer ikke normalt. Hvis problemet vedvarer, tar du kontakt med et lokalt Samsung-servicesenter.
1C	Kontroll av lavt vannivå <ul style="list-style-type: none">Sjekk om filteret er tett.Pass på å bruke oppvaskmiddel for oppvaskmaskin.Pass på at oppvasken fylles jevnt.Slå av oppvaskmaskinen, og slå den deretter på igjen. Prøv deretter på nytt.Hvis problemet vedvarer, tar du kontakt med et lokalt Samsung-servicesenter.
5C	Dreneringspumpesjekk <ul style="list-style-type: none">Sjekk dreneringspumpe og avløpsrør. Hvis den sitter fast, gjør den ren. Hvis problemet vedvarer, tar du kontakt med et lokalt Samsung-servicesenter.

Hvis en informasjonskode fortsetter å dukke opp på skjermen, kontakter du et lokalt Samsung-servicesenter.

Reservevedeler* for sluttbrukere er tilgjengelige i minst 10 år**.

* Aktuelle deler : dørhengsel og -pakninger, andre pakninger, sprayearmer, dreneringsfiltre, indre skuffer og plasttilbehør som kurver og lokk.

** Dette betyr minst 10 år etter at Samsung plasserer den siste enheten av modellen på markedet.

Programtabell

DW60C*8****-modell

Program	AUTO	AUTO (DW60C*8****EG)	ØKO
Programrekkefølge	Forvask (45 °C) ▶ Hovedvask (53-62 °C) ▶ Skylling ▶ Varm skylling (53-58 °C) ▶ Tørk ▶ Slutt	Forvask ▶ Hovedvask (50-62 °C) ▶ Skylling ▶ Varm skylling (53-58 °C) ▶ Tørk ▶ Slutt	Hovedvask (43 °C) ▶ Skylling ▶ Varm skylling (35 °C) ▶ Tørk ▶ Slutt
Vannforbruk (l)	10,9-13,6	8,2-9,9	7,9
Energiforbruk (kWt)	0,85-1,28	0,80-1,15	0,488
Tid for vaskeprogram (min.)	108-149	84-149	314

Program	Intensiv	Finvask	Ekspress
Programrekkefølge	Forvask (45 °C) ▶ Hovedvask (65 °C) ▶ Skylling ▶ Varm skylling (60 °C) ▶ Tørk ▶ Slutt	Forvask (40 °C) ▶ Hovedvask (50 °C) ▶ Skylling ▶ Varm skylling (50 °C) ▶ Tørk ▶ Slutt	Hovedvask (63 °C) ▶ Skylling ▶ Varm skylling (57 °C) ▶ Tørk ▶ Slutt
Vannforbruk (l)	14,15	10,35	9,8
Energiforbruk (kWt)	1,41	0,8	1,05
Tid for vaskeprogram (min.)	180	117	78

Program	Forvask	Maskinpleie	Ekstra stille
Programrekkefølge	Forvask ▶ Slutt	Forvask ▶ Hovedvask (70 °C) ▶ Skylling ▶ Varm skylling (70 °C) ▶ Tørk ▶ Slutt	Forvask ▶ Hovedvask (60 °C) ▶ Skylling ▶ Varm skylling (55 °C) ▶ Tørk ▶ Slutt
Vannforbruk (l)	4	12,9	12
Energiforbruk (kWt)	0,05	1,4	1,1
Tid for vaskeprogram (min.)	24	136	258

DW60C*8****-modell

Program	Last ned program		
	Plast	Babyprogram	Gryter og panner
Programrekkefølge	Hovedvask (60 °C) ▶ Skylling ▶ Varm skylling (60 °C) ▶ Tørk ▶ Slutt	Varm skylling (75 °C) ▶ Tørk ▶ Slutt	Forvask ▶ Hovedvask (68 °C) ▶ Skylling ▶ Varm skylling (65 °C) ▶ Tørk ▶ Slutt
Vannforbruk (l)	11,3	4,5	13,9
Energiforbruk (kWh)	1,1	1	1,45
Tid for vaskeprogram (min.)	97	87	151

* Forvask: Dette programmet aktiverer hverken funksjonen Automatisk utløser tørking eller tørkeprosessen. Kontinuerlig bruk av Forvask-programmet i en lang periode anbefales ikke. Dette kan redusere vannmyknerens ytelse.

MERK

- Programtiden avhenger av hvilke alternativer du har lagt til, samt hvilket trykk og hvilken temperatur vannet har.
- Oppvaskmaskinen tømmer det gjenværende vannet ut automatisk hvis den ikke er blitt brukt de siste 5 dagene.
- Strømforbruket er avhengig av vanntemperaturen eller lasten.
- Energiverdier for programmene ble beregnet under standardiserte testforhold.

Vedlegg

Transportering/flytting

Kontroller at oppvaskmaskinen er tom og ikke har noen løse deler. Tøm oppvaskmaskinen først som følger:

1. Åpne døren og slå på oppvaskmaskinen.
2. Velg og kjør programmet **ØKO**.
3. Trykk på **START**, og lukk deretter døren.
4. Når programmet er ferdig, åpner du døren etter 5 sekunder.
5. Trykk på og hold inne **START** i 3 sekunder for å tømme oppvaskmaskinen for vann.
6. Lukk døren.
7. Når den er ferdig tømt, åpner du døren.
8. Slå av oppvaskmaskinen og slå av vannventilen.
9. Koble fra både vannslangen og avløpsslangen.

FORSIKTIG

Ikke rist eller gyng oppvaskmaskinen mens du flytter den. Overskytende vann kan dryppe fra oppvaskmaskinen.

Beskyttelse mot frost

Hvis du setter oppvaskmaskinen et sted der det er risiko for frost over en lengre tidsperiode, sørg for å tømme oppvaskmaskinen. For detaljer kan du se avsnittet «Transportering/flytting».

Avhending av oppvaskmaskinen og støtting av miljøet

Denne oppvaskmaskinen er produsert av resirkulerbare materialer. Hvis du skal kaste den, må du følge de lokale forskriftene for avfallshåndtering. Skjær av strømledningen slik at maskinen ikke kan kobles til en strømkilde.

Fjern døren slik at dyr og barn ikke kan bli innestengt i apparatet.

Energisparingstips

- ØKO-programmet er egnet til å rengjøre normalt tilsmusset servise, og er det mest effektive programmet for slik bruk når det gjelder det kombinerte energi- og vannforbruket, og at det brukes til å vurdere samsvar med EUs lovgivning om miljøvennlig design (KOMMISJONSFORORDNING (EU) 2019/2022).
- Manuell forskylling av serviseartikler fører til økt vann- og strømforbruk og anbefales ikke. Bruk en kniv e.l. for å fjerne bare større matrester før lasting.
- Vannforsyningen kan være opptil 60 °C, og det brukes mindre strøm når det er tilkoblet varmt vann.
- Det er bedre å fylle kurven hvis mulig, men uten overbelastning.
- Sett oppvasken riktig inn i kurvene for å unngå skader og dårlig ytelse.
 - Overlastning og overlappning av oppvasken kan redusere ytelsen til rengjøringen og tørkingen. Sett inn serviseartiklene i henhold til anbefalingene.
 - Sett inn oppvasken med en konkav bunn i en vinkel slik at vann kan renne av.
 - Plasser oppvasken så ikke de forstyrrer dysene og oppvaskmiddelbeholderen. Det kan gjøre ytelsen til rengjøringen og tørkingen bedre, og unngå støy fra dysene når de treffer oppvasken.
 - For å unngå skade, skal kniver og annet skarpt kjøkkenutstyr plasseres i oppvaskmaskinen med spissen ned eller legges i horisontal posisjon.
- Bruk ØKO-programmet for å spare vann og energi. ØKO er det mest effektive programmet når du vasker normalt skitne gjenstander.
- Bruk en passende mengde oppvaskmiddel og skyll i henhold til produsentens retningslinjer.
- Bruk av oppvaskmaskin sparer vann sammenlignet med vanlig vask for hånd.
- Informasjon om økodesign finner du ved å gå til www.samsung.com/support.

EPREL-informasjon

For å se informasjon om dette produktets energimerking i det europeiske produktregisteret for energimerking (EPREL), kan du gå til https://eprel.ec.europa.eu/qr/***** hvor ***** er produktets EPREL-registreringsnummer. Du finner registreringsnummeret på produktets energimerke.

Vedlegg

Spesifikasjoner

MODELL	DW60CG880B**	DW60CG880I**	DW60CG880S**
Type	Helintegrert	Fullt innebygd (Glidende)	Delvis integrert
Effekt	220-240 V~, 50 Hz		
Vanntrykk	0,05-0,8 MPa		
Vaskekapasitet	14 kuverter		
Nominell effekt	2000-2300 W		
Mål (bredde x dybde x høyde)	595x552x815 mm	595x552x815 mm	595x572x815 mm
Vekt (uåpnet)	42,5 kg	42,5 kg	44,0 kg
Vekt (i emballasjen)	46,0 kg	47,5 kg	47,0 kg

MODELL	DW60CB880U**	DW60CB895U**	DW60CG880F**
Type	Bygd under	Bygd under (tilpasset)	Frittstående
Effekt	220-240 V~, 50 Hz		
Vanntrykk	0,05-0,8 MPa		
Vaskekapasitet	14 kuverter		
Nominell effekt	2000-2300 W		
Mål (bredde x dybde x høyde)	595x572x815 mm	595x572x815 mm	598x600x845 mm
Vekt (uåpnet)	43,0 kg	43,0 kg	56,5 kg
Vekt (i emballasjen)	46,5 kg	46,5 kg	60,5 kg

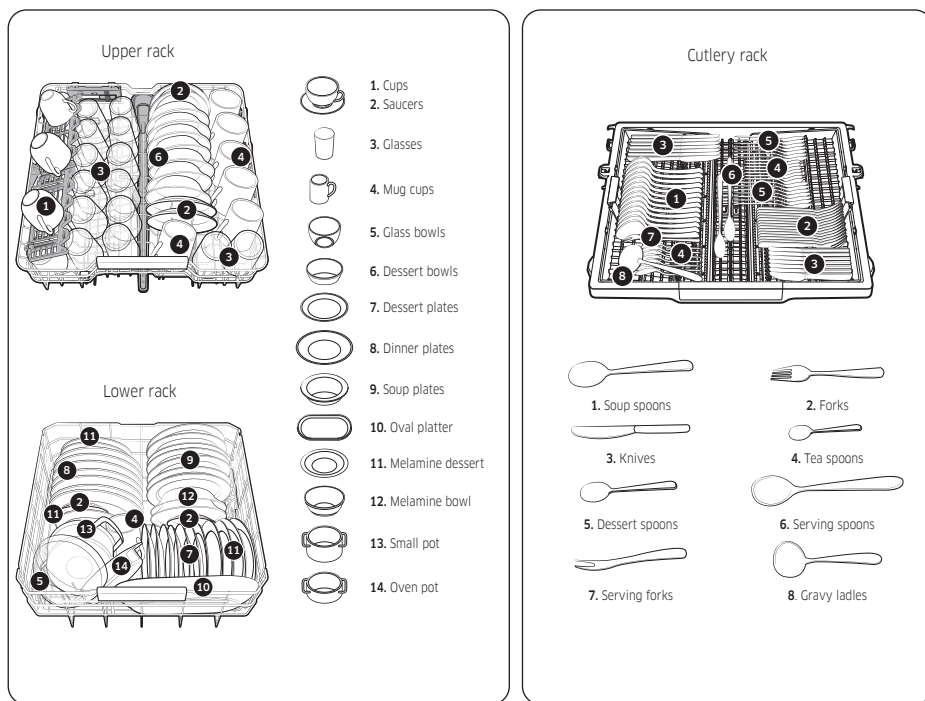
For standardtest

MERK

Informasjonen for kompatibilitetstest som følger.

Modellene DW60C*8*****

- Vaskekapasitet: 14 plassinnstillinger
- Teststandard: EN 60436
- Den øvre skuffens posisjon: nedre posisjon
- Plassering av bestikkskuff : Venstre side: nedre, høyre side: øvre (bare for aktuelle modeller)
- Vaskeprogram: ØKO
- Ytterligere alternativer: Ingen
- Innstilling for glansmiddel: F6
- Innstilling for vannets hardhetsgrad: L2
- Dose med standard oppvaskmiddel: hovedvask 22 g
- Se figurene nedenfor for å plassere gjenstandene



For standardtest

SPØRSMÅL ELLER KOMMENTARER?

LAND	RING	ELLER BESØK NETTSIDEN VÅR PÅ
AUSTRIA	0800 72 67 864 (0800-SAMSUNG)	www.samsung.com/at/support
BELGIUM	02-201-24-18	www.samsung.com/be/support (Dutch) www.samsung.com/be_fr/support (French)
DENMARK	707 019 70	www.samsung.com/dk/support
FINLAND	030-6227 515	www.samsung.com/fi/support
FRANCE	01 48 63 00 00	www.samsung.com/fr/support
GERMANY	06196 77 555 77	www.samsung.com/de/support
ITALIA	800-SAMSUNG (800.7267864)	www.samsung.com/it/support
CYPRUS	8009 4000 only from landline, toll free	www.samsung.com/gr/support
GREECE	80111-SAMSUNG (80111 726 7864) from mobile and land line (+30) 210 6897691 from mobile and land line	www.samsung.com/gr/support
LUXEMBURG	261 03 710	www.samsung.com/be_fr/support
NETHERLANDS	088 90 90 100	www.samsung.com/nl/support
NORWAY	21629099	www.samsung.com/no/support
PORTUGAL	210 608 098 Chamada para a rede fixa nacional Dias úteis das 9h às 20h	www.samsung.com/pt/support
SPAIN	91 175 00 15	www.samsung.com/es/support
SWEDEN	0771-400 300	www.samsung.com/se/support
SWITZERLAND	0800 726 786	www.samsung.com/ch/support (German) www.samsung.com/ch_fr/support (French)
UK	0333 000 0333	www.samsung.com/uk/support
IRELAND (EIRE)	0818 717100	www.samsung.com/ie/support
POLAND	801-172-678* * (opłata według taryfy operatora)	http://www.samsung.com/pl/support/