

iQ500, Underbyggd diskmaskin, 60 cm, Black inox SN15EC06CS



Extra tillbehör

SZ30BI01	Rostfria sidolister, 81 cm
SZ72010	aquaStop förlängning 2 m
SZ73100	Variabel bestickkorg
SZ73300	Vinglashållare för fyra glas
SZ73640	Glas/Kopp-korg

Diskmaskiner med användarvänlig toppkontroll och fantastisk design som gör att de kan installeras perfekt under en bänkskiva.

- ✓ Ikoniska komfortControl-diskmaskiner: Ett progressivt val för de med höga krav.
- ✓ varioSpeed Plus: diska och torka upp till tre gånger snabbare.
- ✓ Flex korgar och lådor: för flexibel och enkel i och urlastning.
- ✓ emotionLight: lyser upp med ett lugnande blått ljus.
- ✓ Home Connect: ta kontroll över din smarta diskmaskin, var du än är.

Beskrivning

Tekniska data

Energiklass ¹ :	A
Energiförbrukningen för 100 cykler med ekoprogrammet ² :	54 kWh/100 cycles
Max antal kuvert:	14
Ekoprogrammets vattenförbrukning i liter per cykel ³ :	9.0 l
Programmets tidslängd:	4:30 h
Ljudnivå, dB:	42 dB(A) re 1pW
Ljudnivåklass:	B
Inbyggd / fristående:	Inbyggda
Höjd med toppskiva:	0 mm
Nischmått (H x B x D):	815-875 x 600 x 550 mm
Djup med dörren öppen i 90°:	1150 mm
Justerbara fötter:	Ja, justerbara framifrån
Max höjdjustering:	60 mm
Justerbar sockelplåt:	Höjd och djup
Nettovikt:	38.1 kg
Bruttovikt:	40.5 kg
Anslutningseffekt:	2400 W
Säkringsskydd:	10 A
Spänning:	220-240 V
Frekvens:	50; 60 Hz
Max. tillåten hårdhetsgrad (dH):	50°DH
Repair index:	9.4
Anslutningskabelns längd:	175 cm
Elkontakt:	Jordad stickkontakt
Längd, tilloppslang:	165 cm
Längd, avloppsslang:	190 cm
EAN kod:	4242003970744
Typ av installation:	Underbyggd



¹ Energiklass på en skala från A till G

² Energiförbrukning i kWh per 100 cykler (i programmet Eco 50 °C)

³ i program Eco 50 °C

iQ500, Underbyggd diskmaskin, 60 cm, Black inox SN15EC06CS

Beskrivning

Förbrukning och prestanda

- Energiklass¹: A
- Energi² / Vatten³: 54 kWh / 9 liter
- Kapacitet: 14 standardkuvert
- Programtid⁴: 4:30 (h:min)
- Ljudnivå: 42 dB(A) re 1 pW
- Ljudnivåklass: B

Program och specialfunktioner

- 6 program: Eco, Auto, Intensiv, Snabb, Extra, Favorit
- Försköljning
- 3 specialfunktioner: Home Connect, intensiveZone, SpoD VarioSpeedPlus
- Machine Care
- Extra funktioner via Home Connect-appen: HygienePlus, Silence on demand

Design och komfort

- autoOpen dry: luckan öppnas automatisk i slutet av programmet
- Sensorer: aquaSensor
- doseringsAssistent
- iQdrive: energisnål och tyst motorteknologi
- auto All-in-1: automatisk anpassning till diskmedeltyp
- Självrengörande filtersystem i 3-steg med vågformat microfilter
- Innerbehållare i rostfritt stål

Teknik

- flex-korgar
- varioDrawer - toppkorg
- 3-stegs rackMatic®: höjjusterbar överkorg
- easyGlide hjul i nedersta korgen
- Stopp som förhindrar att den nedesta korgen spårar ur
- 2 fällbara tallriksstöd i överkorgen
- Underkorg: 4 nedfällbara tallriksstöd i underkorgen
- Variabel bestickkorg i underkorgen
- Överkorg: 2 kopphållare i översta korgen
- 2 kopphållare i nederkorgen

Säkerhet

- Home Connect för trådlös styrning via Home Connect-appen på din smartphone eller surfplatta
- Piezo touchControl
- Toppbetjäning
- Display med klartext (engelska)
- emotionLight - inre belysning
- InfoLight i luckans handtag
- Ljudsignal vid programslut
- Elektronisk fördröjning: upp till 24 timmar (via app)

Installation

- aquaStop säkerhetssystem, minimerar vattenskador i köket

- Glasskyddsteknik

Tillbehör

- Bottenplattans färg svart
- Ångskydd ingår, Inklusive flaskhållare
- Trätt
- Ångskydd ingår

Installation

- Mått i cm (H x B x D): 81.5 x 59.8 x 57.3 cm

¹Energiklass på en skala från A till G

² Energikonsumtion i kWh per 100 cykler (program Eco 50 °C)

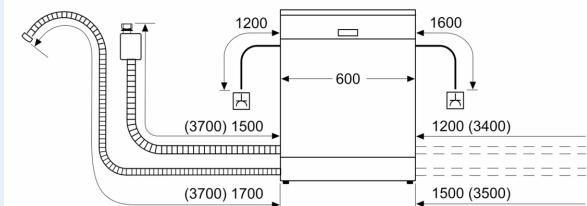
³ Vattenkonsumtion i liter per cykel (program Eco 50 °C)

⁴ Programtid Eco 50 °C

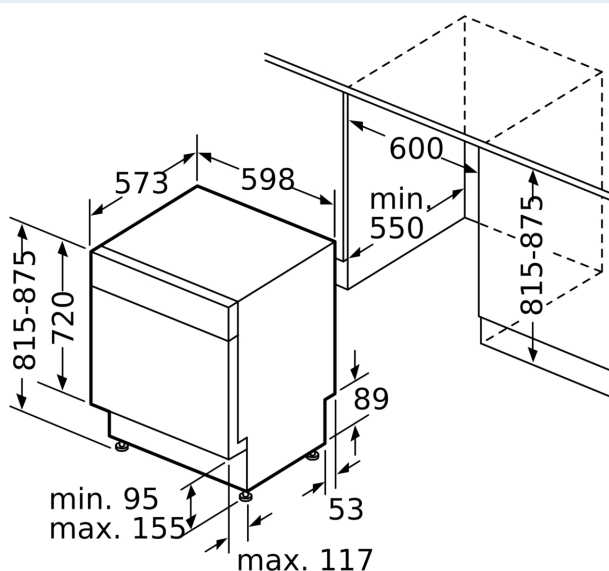
**iQ500, Underbyggd diskmaskin,
60 cm, Black inox
SN15EC06CS**

Måttskisser

Mått i mm



⊕ Eluttag
() mått med förlängningssats



Mått i mm