

WWC380 WCS PWash&Steam&8kg

W1 frontmatad tvättmaskin:

A-20 %* | 8 kg | 1600 v/min | SteamCare | QuickPowerWash | Miele@home



- Byggda för 20 år perfekt tvättvård*
- Spara ännu mer energi med A -20 %**
- SteamCare reducerar stryktiden med upp till 50 % och fräschar upp dina kläder
- QuickPowerWash ger effektiva och snabba resultat på bara 49 minuter***
- Fullständig appstyrning av din tvättmaskin med Miele@home****

* Under utvecklingen av modellserien W1/W2-tvättmaskinerna testade Miele modeller och kärnkomponenter med 5000 tvättcykler (= 5 tvättar per vecka under 50 veckor per år) i olika program. Mer: miele.com/20years

** 20 % energisnålare än gränsvärdet (52) för energieffektivitetsklass A.

*** Detta gäller alla Miele's tvättmaskiner som gör det möjligt med implementering av de process- och maskintekniska parametrar som beskrivs i sammanfattningen av testrapporten WL 1110/18.

**** Detta är ett separat digitalt erbjudande från Miele & Cie. KG. Utbudet av funktioner kan variera beroende på modell och land. Godkännande av användarvillkor för Miele's digitala produkter och tjänster krävs i Miele-appen. Miele förbehåller sig rätten att när som helst ändra eller avsluta de digitala erbjudandena.



EAN: 4002516862345 / Materialnummer: 12706970 /

Gamla materialnummer: 11WC3801NDS

Allmän information	
Modellbeteckning	WWC380 WCS PWash&Steam&8kg
Tillverkarens materialnummer	12706970
EAN-nummer	4002516862345
Marknadsföringsklass	Guld
Konstruktion	
Kan monteras som tvättpelare	•
Luckupphängning	höger
Side-by-Side	•
Kan skjutas in under bänkskiva	•
Konstruktion	
Produktnamn	W1 White Edition
Frontmatade tvättmaskiner	•
Centrifugering	
Max. centrifugeringsvarvtal	1600
Sköljstopp	•
Funktion "utan centrifugering"	•
Design	
Färg på produkten	Lotusvit
Manöverpanelsfärg	Lotusvit
Dördesign	Obsidiansvart med vit ring
Färg vridknapp	Lotus-vitt
Kontrollpanelens utformning	5° lutning
Typ av användning	Vred
Display	DirectSensor vit, 7 segment
Rengöringseffekt	
Innovativ tvätteknik PowerWash	•
Portionsdosering CapDosing	•
Skonsam textilvård	
Skontrumma	•
Tvättmängd, kg	8
Användarkomfort	
Anslutning till Miele@home	•
Ångsystem SteamCare	•
Uppskjutet start med upp till 24 timmar	•
Resttidsindikering	•
AutoClean tvättmedelslåda	•
AddLoad	•
Effektivitet och hållbarhet	
Energieffektivitetsklass (A – G)	A
Energisnålare än gränsvärdet (52) för energieffektivitetsklass A	20%
Viktad energiförbrukning per 100 driftcykler för tvättcykeln i kWh	38
Viktad vattenförbrukning per driftcykel i liter	48
Centrifugeringseffektivitetsklass (A – G)	A
Ljudnivåklass (vid centrifugering) (A – D)	B

WWC380 WCS PWash&Steam&8kg

W1 frontmatad tvättmaskin:

A-20 %* | 8 kg | 1600 v/min | SteamCare | QuickPowerWash | Miele@home



EAN: 4002516862345 / Materialnummer: 12706970 /

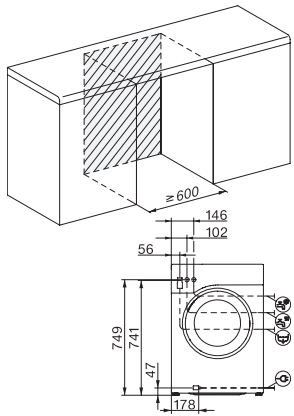
Gamla materialnummer: 11WC3801NDS

Ljudnivå vid centrifugering i dB(A) re 1 pW	73
Programlängd "ECO 40-60" vid nominell kapacitet	219
Anslutningseffekt i frånläge i W	0,30
Anslutningseffekt i nätverksanslutet standbyläge i W	0,60
Tvätt på låga temperaturer "kallt" och "20 °C"	•
Mängdautomatik	•
Vattenmängdsmätare	•
Löddsensor	•
ProfiEco-motor	•
Tvättprogram	
QuickPowerWash	•
Bomull	•
Strykfri tvätt	•
Fintvätt	•
Skjortor	•
Ylle (handtvätt)	•
Express 20	•
Mörka textilier/Jeans	•
Tömning/Centrifugering	•
ECO 40-60	•
Tillval tvätt	
Kort	•
Förtvätt	•
Extra vatten	•
Extra sköljning	•
Skrynklereducering med ånga	•
Summer	•
Säkerhet	
Vattenskyddssystem	Watercontrol-System
Barnsäkring	•
Pinkod	•
Optiskt gränssnitt	•
Tekniska data	
Mått (H x B x D) i mm	850 x 596 x 643
Dimensioner, mm (bredd)	596
Dimensioner, mm (höjd)	850
Dimensioner, mm (djup)	643
Maskinens djup med öppen lucka i mm	1077
Vikt, kg	80
Spänning i V	220-240
Säkring i A	10
Frekvens i Hz	50
Total anslutningseffekt, KW	2,10-2,40
Längd vattentilloppsslang, m	1,60
Längd vattenavloppsslang, m	1,50
Längd anslutningskabel, m	2

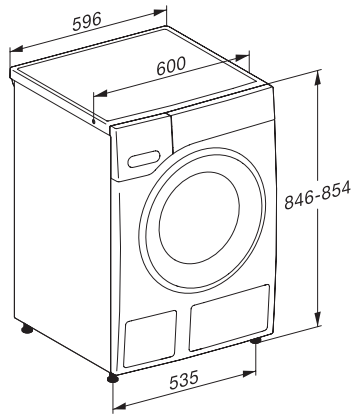
WWC380 WCS PWash&Steam&8kg

W1 frontmatad tvättmaskin:

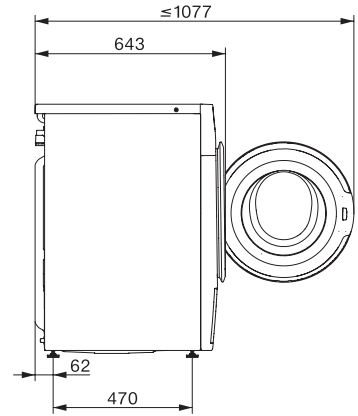
A-20 %* | 8 kg | 1600 v/min | SteamCare | QuickPowerWash | Miele@home



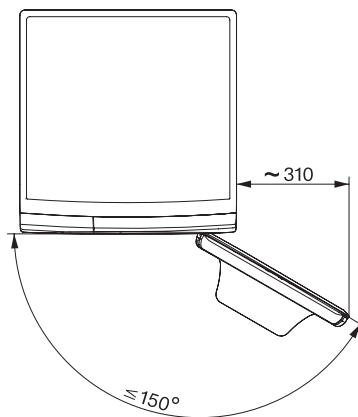
W1 drawing, facia 5 degree, measures in mm



W1 drawing, facia 5 degree, measures in mm



W1 drawing, facia 5 degree, measures in mm



W1 drawing, facia 5 degree, measures in mm