



Barnesikring



Utsettelse



Hurtigvask

CTM4613V Kompakt vaskemaskin

- Nominell kapasitet 6 kg
- Maksimalt sentrifugeringsturtall 1200 o/min
- 16 programmer
- Hurtigvask
- Barnesikring

En toppmatet vaskemaskin som er enkel å plassere

Denne kompakte, toppmatete vaskemaskinen er enkel å plassere. Klesvasken fylles enkelt på fra toppen. Maskinen tilbyr 16 vaskeprogrammer, forvask, ekstra skylling og et alternativ for 15 minutters hurtigvask. Den har barnesikring og egner seg for alle husholdninger.

Smarte og effektive vaskeprogrammer

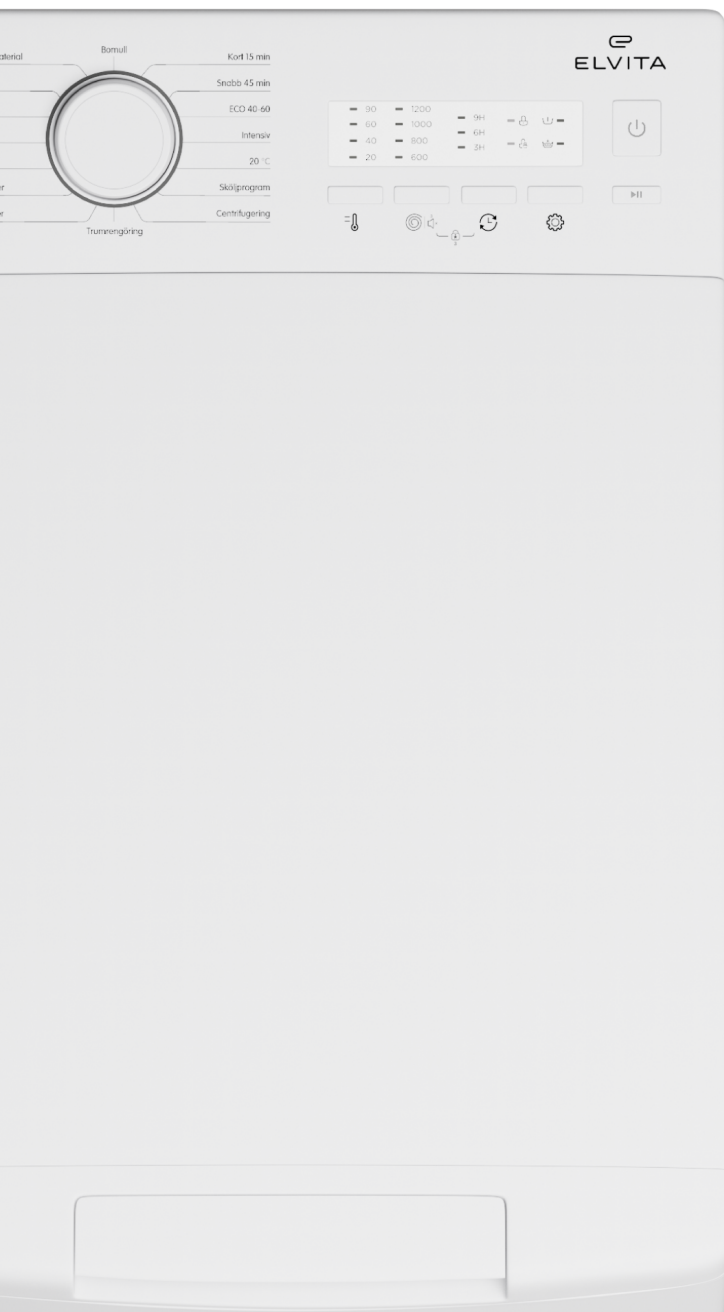
Vaskemaskinen tilbyr en rekke programmer for vask av klær og tekstiler i bomull, ull, syntetisk samt ømtålig materiale. I tillegg har den spesialprogrammer for jeans og sportsklær. Hvis du har det travelt, kan du bruke hurtigprogrammet på 15 minutter.

Du bestemmer når den skal være klar.

Med funksjonen Utsettelse er det opp til deg når klesvasken skal tas. Kort 15 min-programmet bruker bare 15 minutter på å vaske tøy som kun er litt skittent. Bruk mindre tid på klesvasken og mer på det som er gøy.

Enda renere

Babyklær-programmet bruker varme for å eliminere bakterier. Smart og bra for helsen. Denne vaskemaskinen tar renhet til et nytt nivå.



Produktgenskaper

Farge	Hvit
Installering	Frittstående
Mating	Toppmating
Vaskekapasitet	6 kg
Maksimalt sentrifugeringsturtall	1200 o/min
Display	Nei
Automatisk vaskemiddeldispenser	Nei
Forsinket start	Ja
Vektføler	Nei
Skumføler	Nei
Dampfunksjon	Ja
Beskyttelse mot overløp	Ja
Barnesikring	Ja

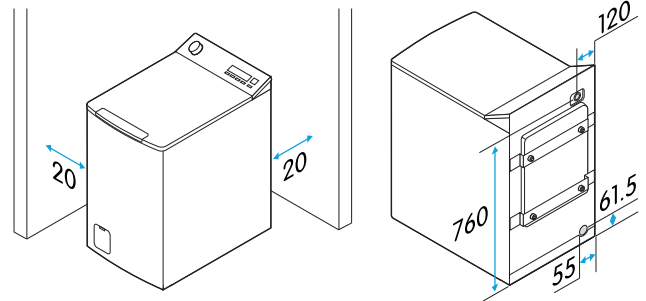
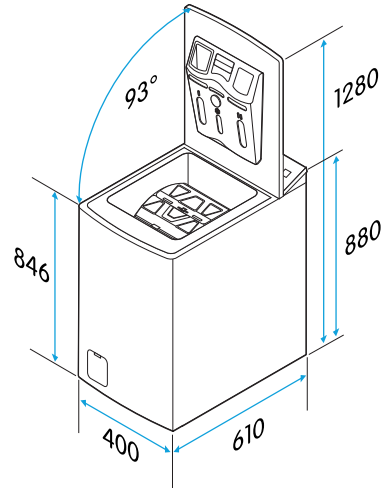
Tekniske spesifikasjoner

Nettovekt	56 kg
Volum, trommel	47,9 l
Høyde	880 mm
Bredde	400 mm
Dybde	610 mm
Dørhengsel	Topp
Lengde på vanninntaksslange	1,5 m
Lengde på vannutløpsslange	1,5 m
Strømtilførsel	220-240 V, 50 Hz
Ledningens lengde, støpseltype	1,5 m, jordet
Nominell strøm	10 A
Nominell effekt	2100 W
Standard vanntrykk	0,1 MPa ~ 1 MPa
Nominell sentrifugeringsstøy	78 dB
Støyklasse, sentrifugering	C
Nominelt gjenværende fuktinnhold etter ECO 40-60-program	62,9 %
Vektet vannforbruk, vask	43 l/syklus
Energieffektivitetsklasse	C
Effektivitetsklasse, sentrifugering	B
Modellidentifikasjon	CTM4613V

Du finner mer informasjon om produktets energieffektivitet på <https://eprel.ec.europa.eu/>. Bruk modellidentifikasjonen til å finne informasjon.

Mål

(mm)



Informasjonen kan endres. Det kan forekomme utslåtte tell i informasjonen.

Energimerking

