

S4L120E



Produktgruppe	Kjøleskap
Installasjon	Innbygd
Kategori	Én dør
Nisje for innbygging	122
Referansebredde	Opptil 60
Referansehøyde	100 - 160
Type kjøling	Statisk
Tine	Automatisk
Type hengsel	Skyvbar
Hengselposisjon	Høyre
Vendbar dør	Ja
EAN-kode	8017709337131



Estetisk linje

Estetikk	Universell	Farge på side	Hvit
Farge	Hvit	Logo	Silketrykk
Design	Flat	Dørhyller profil farge	Hvit
Materiale	Stål	Skuffe profilfarge	Hvit
Materiale side	Stål	Fargen på glasshyll profil	Hvit

Avdelinger i kjøleskap



Number of compartments	1	Grønnsaksskuff	Ja
Compartment types	Fruit and vegetable compartment	Type grønnsaksskuff	Glass
Antall justerbare hyller	4	Antall lamper	1
Antall frukt- og grønnsaksskuffer	1	Belysning i kjøleskap	Ja
Type justerbare hyller	Glass	Type belysning i kjøleskap	LED
Type skarpere / grønnsaksskuffer dekke	Standard		

Innerdør i kjøleskap

Antall justerbare dørhyller	3	Antall flaskehyller	1
-----------------------------	---	---------------------	---

Andre kjøleskapegenskaper

Tilbehør Sett med lister, Eggbrett

Andre tekniske egenskaper

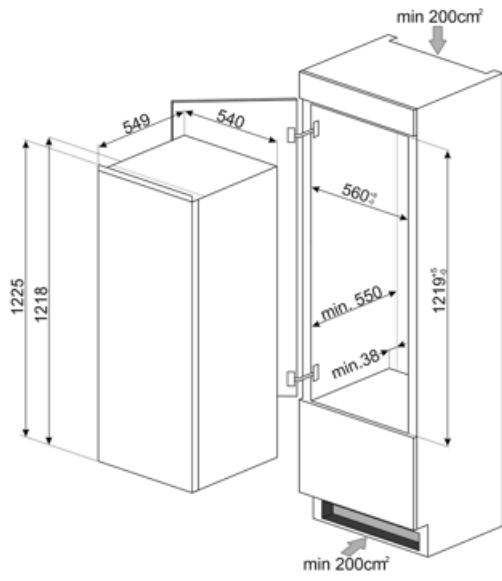
Type temperaturkontroll	Mekanisk
Antall kompressorer	1
Type kjølegass	R600a
Type kompressor	Standard
Kjølemiddel Mengde (g)	25 g
Skummiddel	Syklopentan

Ytelse / Energimerking - Reg. 2019

 Årlig energiforbruk	101 kWh/a	Støynivå	34 dB(A) re 1 pW
Energi effektivitetsklasse	E	Bruttovolum kjøleavdeling	208 l
Luftbåren akustisk støyemisjonsklasse	B	Klimaklasse	SN, N, ST, T
Totalt nettovolum	208 l	EEI	99 %
Sum av volum i kjølekammer(e) og frostfrikammer(e)	208 l		

Elektrisk tilkobling

Støpseltype	(F;E) Schuko	Spenning (V)	230-240 V
Elektrisk tilkoblingseffekt	130 W	Frekvens (Hz)	50 Hz
Strøm (A)	1 A	Lengde på ledning	240 cm



Symbols glossary



Det automatisk tinesystemet brukes som automatisk tining ved faste intervaller, noe som eliminerer behovet for opptining i en periode.



Innvendige LED-lamper: Er mer energi- og tidseffektive til belysning av apparatets innside.



Energieffektivitetsklasse E



Nisje for innbygging