

iQ500, Induktionshäll med inbyggd fläkt, 70 cm, utan ram ED751HQ26E



Medföljande tillbehör

1 x Clean Air Plus kolfilter

Extra tillbehör

HZ32WA00 Trådlös stektermometer, HZ390090 Wokpanna med lock, HZ9CF240 Stekpanna, belagd 24cm Ø, HZ9CF280 Stekpanna, belagd 28cm Ø, HZ9ES100 ;, HZ9FE280 Panna, ø 19 cm, HZ9SE030 ;, HZ9SE040 4 pieces Set, HZ9SE060 6 pieces Set, HZ9VDKE1 Tillbehör, HZ9VDKR0 Recirculation kit 2 L-bow (70cm), HZ9VDKR1 Recirculation kit S and L-bow (60cm), HZ9VDKR2 ;, HZ9VDSB1 90° flat duct bend horizontal, HZ9VDSB2 90° flat duct L vertical, HZ9VDSB3 90° flat duct M vertical, HZ9VDSB4 90° flat duct S vertical, HZ9VDSI0 Adapter round-flat, HZ9VDSI1 90° Adapter round-flat, HZ9VDSM1 Straight tube 500mm, HZ9VDSM2 Straight tube 1000mm, HZ9VDS51 Connector sleeve (female), HZ9VDS52 Flexibel connecting piece DN 150 flat, HZ9VEDU0 Acoustics Filter, HZ9VRCR1 cleanAir Plus filter, HZ9VRPD1 Tillbehör, Svart

Induktionshäll i snygg design med integrerad fläkt.

- ✓ combiZone: kombinerar två induktionszoner för stora kastruller och stekpannor.
- ✓ touchSlider: Gör det möjligt att styra effektnivån med ditt finger.
- ✓ inductionAir Plus garanterar största möjliga tystnad - utan att negativt påverka ventilationsprestandan.
- ✓ fryingSensor Pro: Njut av matlagning utan att oroa dig för att din mat bränns vid.
- ✓ Enkel rengöring – den inbyggda fläkten kräver minimalt rengöringsarbete.

Beskrivning

Tekniska data

Produktkategori: Kokzon, Glaskeramik
 Inbyggd / fristående: Inbyggda
 Energiförsörjning: Elektrisk
 Antal zoner/plattor som kan användas samtidigt: 4
 Nischmått (H x B x D): 223 x 560-560 x 490-490 mm
 Bredd: 710 mm
 Mått: 223x710x522 mm
 Emballagemått (H x B x D): 431x950x672 mm
 Nettovikt: 24.0 kg
 Bruttovikt: 28.7 kg
 Restvärmeindikator: Separat
 Placering av reglagen: Front
 Material produkt: Glaskeramik
 Hällens färg: Svart
 Anslutningskabelns längd: 110 cm
 Sealed Burners: Nej
 powerBoost: Alla kokzoner
 2:a värmeelementet, effekt, kW: 3600.0 W
 Antal hastighetsinställningar: 9-steg + 2 intensiv
 Max kapacitet: 500 m³/h
 Boost position utgång (recirkulation): 595.0 m³/h
 Max luftflöde recirkulation: 487 m³/h
 Luftflöde, intensivläge: 622 m³/h
 Ljudnivå, dB: 69 dB(A) re 1pW
 Typ av kolfilter: Nej
 Påminnelse om filterrengöring: Ja
 Spänning: 220-240/380-415 V
 Frekvens: 50-60 Hz
 Medföljande tillbehör: 1 x Clean Air Plus kolfilter



iQ500, Induktionshäll med inbyggd fläkt, 70 cm, utan ram ED751HQ26E

Beskrivning

Flexibla kokzoner

- Två combiZone-kokzoner som fungerar antingen som vanliga kokzoner, eller kan var för sig kopplas ihop till en stor kokzon.
- Kokzon främre vänstra: 190 mm, 210 mm, 2.5 kW (max. effekt 3.7 kW)
- Kokzon bakre vänstra: 190 mm, 210 mm, 2.5 kW (max. effekt 3.7 kW)
- Kokzon bakre högra: 190 mm, 210 mm, 2.5 kW (max. effekt 3.7 kW)
- Kokzon främre högra: 190 mm, 210 mm, 2.5 kW (max. effekt 3.7 kW)

Användarvänlighet

- Multitouch+: styr effekten direkt med de inpräglade beröringsknapparna.
- Favoritknapp: kom direkt åt favoritfunktionerna med en konfigurerbar knapp.
- 17 effektlägen: justera värmen exakt med 17 effektlägen (9 huvudlägen och 8 mellanlägen).
- via HC app/MyButton: håller maten varm genom en förinställd låg effektnivå.
- Switch-off timer: stänger av kokzonen vid slutet av den inställda tiden (t ex. när du kokar ägg).
- Nedräkningsur (kan väljas istället för sluttidsur): klockan larmar när den inställda tiden gått ut (t ex. när du kokar pasta).
- Ljudvolymen kan anpassas efter personliga önskemål och behov.

Tidsbesparing och effektivitet

- powerBoost-funktion för alla induktionszoner
- : koka upp vatten snabbare tack vare 50% mer energi än vid högsta standardnivån.
- via HC app/MyButton: värmer upp pannor snabbare än vid högsta standardnivå, samtidigt som du skyddar beläggningen.
- quickStart-funktion: när den slås på så väljer spisen automatiskt kokzon med kokkärl (i avstängt läge).
- reStart-funktion: om du av misstag skulle råka stänga av spisen, så behåller den alla tidigare inställningar om du slår på den igen inom 4 sekunder.

Hjälp med matlagningen

- 11 frying levels: förhindrar att maten bränns vid med hjälp av den integrerade sensorn som styr automatisk temperaturreglering.
- Dish assistant: hitta den rätta temperaturinställningen för en speciell maträtt via home connect-appen.

Uppkoppling

- Trådlös fjärrstyrning via smartphone eller surfplatta med Home Connect app: du kan dubbelkolla om spisen är avstängd även när du inte är hemma. Du hittar även recept och ytterligare funktioner i Home Connect-appen.
- Smart home trigger, via Favoritknappen (tillgänglig via Home Connect): öppna upp det smarta universum från din spishäll (partnerservice krävs).
- Uppdaterbar produkt (tillgänglig med anslutet Home Connect-konto): Håll alltid produkten uppdaterad med senaste status för programvara.

Design

- U-facette Design

Säkerhet

- 2-stegs restvärmeindikering för varje kokzon: visar vilka kokzoner som fortfarande är varma.
- Barnsäkring: förhindrar oavsiktlig aktivering av spisplattorna.
- Huvudströmbrytare: stäng av alla kokzoner med en knapptryckning.
- Automatisk säkerhetsavstängning: som extra säkerhetsåtgärd så stängs värmen av efter en viss tid utan interaktion.

Installation

- Dimensioner (HxBxD mm): 223 x 710 x 522
- Nischstorlek som krävs för installation (HxBxD mm) : 223 x 560 x (490 - 490)
- Minsta tjocklek på bänkskiva: 16 mm
- Anslutningseffekt: 7400 W
- powerManagement funktion: begränsa den maximala effekten om det är nödvändigt (beror på säkringskydd vid elektrisk installation).
- Strömkabel: 1.1 m, Kabel ingår
- Passar att installera till 60 cm köksbänk

Integrerad fläkt

- Helt integrerad fläkt med hög prestanda
- Lämplig för installation med kanaliserad eller recirkulerad frånluft (inkl. differentierade programlägen). Installationstillbehör för recirkulation utan kanal, bland annat fyra cleanAir Plus luftfilter och ett teleskopiskt skjutelement, ingår i spishällen. Tillbehör för andra installationsalternativ finns tillgängliga, mer information finns i planeringsanvisningarna.
- Estetiskt integrerad design med insugsfläkt på värmebeständig glashäll så att du fritt kan flytta dina kokkärl.
- Ventilationen aktiveras automatiskt när en kokzon används.
- Automatisk fördröjd avstängning efter matlagning för att eliminera kvarvarande matos (extremt låg ljudnivå - 12 min vid frånluftsdrift, 30 min vid kolfilterdrift. Kan stängas av manuellt).
- Högpresterande fläkt med låg ljudnivå och energieffektiv BLDC-teknologi. Hög utsugningshastighet och mycket lågt ljud. Behaglig brusfrekvens genom psyko-akustisk och aerodynamisk interiör med en innesluten, osynlig fläkt. Väldigt tryckfallsbeständig även med längre och mer komplexa kanaler.
- Lätt att ta bort och att rengöra fettfilter och vätskeuppsamlingsenhet:
- - Smidig enhandsborttagning av enheten via ett glaskeramikhandtag.
- - Integrerade, storskaliga och högpresterande fettfilter i rostfritt stål med 12 filtreringsskikt och ett svart toppskikt för en mer estetisk integration. Fettfiltreringseffektivitet för 94 %.
- - Alla delar är enkla att rengöra, diskmaskinsäkra och värmebeständiga.
- - (Övre) vätskeuppsamlingsenhet med 200ml kapacitet för normal spill och matlagningsskondens.
- - Mer kraftfullt dräneringssystem för spill som överstiger 200 ml vätska.

Beskrivning

- Vätskeuppsamlare med extra kapacitet på 700 ml för mer allvarliga olyckor. Kan diskas i diskmaskin. Lättåtkomlig och löstagbar underifrån.
- Total vätskekapacitet på 900ml (200ml + 700ml).
- Vattentätt fläktsystem.
- Smidig enhandsborttagning av enheten med ett glaskeramikhandtag.
- Stort integrerat fettfilter i rostfritt stål med 12 filterlager och ett svart topplager för en mer estetisk integrering. Effekt på fettfiltreringen 94 %.
- Alla delar av enheten är lätta att rengöra, tål att diskas i diskmaskin och är värmetåliga.
- Övre vätskeansamlingsbehållare med en kapacitet på 200 ml för oavsiktligt spill eller kondens från matlagningen.
- Dräneringssystem för spill som överstiger 200 ml vätska.
- Extra vätskeansamlingsbehållare med en kapacitet på 700 ml för situationer med mycket spill. Tål att diskas i maskin. Lättillgänglig och avtagbar underifrån.
- Vätskeansamlingskapacitet på 900ml (200ml + 700ml).
- Vattentätt fläktsystem.
- Ventilationssystemets prestanda:
 - Fläktprestanda i system med frånluft (enligt EN 61591): min. normal inställning 154 m³/h, max. normal inställning 500 m³/h, max. Boost-/Intensiv inställning 622 m³/h.
 - Fläktprestanda i kolfiltersystem (enligt EN 61591): min. normal inställning 117 m³/t, max. normal inställning 487 m³/t, max. Boost-/Intensiv inställning 595 m³/t.
- Ljudnivå i frånluftssystem (ljudnivå enligt EN 60704-3): min. normal inställning 42 dB re 1 pW, max. normal inställning 69 dB re 1 pW, max. Boost-/Intensiv inställning 74 dB re 1 pW.
- Ljudnivå i kolfiltersystem (ljudnivå enligt EN 60704-3.): min. normal inställning 41 dB re 1 pW, max. normal inställning 68 dB re 1 pW, max. Boost-/Intensiv inställning 72 dB re 1 pW.
- Effektivitet fettfilter (enligt EN 61591) 94 %.
- All prestandainformation är preliminär och baseras på de senaste testerna som gjorts på avancerade prototyper. Informationen kommer att uppdateras då tester utförts på slutprodukten.
- Fläkteffekt vid frånluftsdraft (enligt EN 61591): min. normal inställning 154 m³/t, max. normal inställning 500 m³/t, max. Boost-/Intensiv inställning 622 m³/t.
- Fläkteffekt vid kolfilterdraft (enligt EN 61591): min. normal inställning 117 m³/t, max. normal inställning 487 m³/t, max. Boost-/Intensiv inställning 595 m³/t.
- Ljudnivå vid frånluftsdraft (ljudnivå enligt EN 60704-3): min. normal inställning 42 dB re 1 pW, max. normal inställning 69 dB re 1 pW, max. Boost-/Intensiv inställning 74 dB re 1 pW.
- Ljudnivå vid kolfilterdraft (ljudnivå enligt EN 60704-3.): min. normal inställning 41 dB re 1 pW, max. normal inställning 68 dB re 1 pW, max. Boost-/Intensiv inställning 72 dB re 1 pW.
- Effektivitet fettfilter (enligt EN 61591) 94 %.
- Förbrukning och energiklass (enligt Regulation (EU) No 65/2014):
 - Vätskedynamisk effekt: A.
 - Genomsnittlig energiförbrukning: 57.
 - Fettfilter klass: B.
 - Ljudnivå min. normal inställning & max. normal inställning: 42 dB & 69 dB.
 - Energiklass: B.
 - Vätskedynamisk effektivitet: A.

- Effektivitetsklass för fettfiltrering: B.
- Ljudnivå min. standarddrift och max. standarddrift: 42 dB & 69 dB.
- För recirkulation: 2 x 2 laddningar med integrerade, högpresterande luftfilter cleanAir Plus.
- Optimerad matosreduktion under matlagningen för mat som osar extra mycket (till exempel fisk).
- Storskalig filteryta med hög luktreduceringsförmåga.
- Anti-pollen-funktion: Filtret håller kvar en extremt hög mängd luftburet pollen och inaktiverar allergener som hålls kvar av filtret.
- Livstid på 360 timmars matlagning (ej regenerativ).
- Filter med låg ljudnivå och optimerad akustik.
- Lätt att komma åt och lätt att ta bort ovanifrån.
- Utbytesfilter :cleanAir filter set HZ9VRCRO.
- För fläktar med frånluftsdraft: 2 x 2 set direktintegrerade aukustiska filter med låg ljudnivå och hög prestanda för betydligt lägre och behagligare ljud.

Planering & installation

- Lämplig för installationer med kanal- eller recirkulationsutsug i 4 olika alternativ (utan kanal, recirkulation med delvis eller fullständig kanal eller kanalutsug). Installationstillbehör för återcirkulation utan kanal, bland annat fyra cleanAir Plus luftfilter och ett teleskopiskt skjutelement, ingår i spishällen. De medföljande tillbehören möjliggör enkla och snabba installationer och kan planeras in i alla bänkdjup ≥ 60 cm. För andra typer av installationer rekommenderas någon av följande tillbehörssatser:
 - HZ9VDKR1 för helt eller delvis kanaliserad recirkulation med cleanAir-luftfilter. Startset HZ9VDKRO för recirkulation utan kanal med cleanAir-luftfilter.
 - HZ9VDKE1 för frånluftsinstitution.
- Olika tillbehör finns tillgängliga för frånluftsdraft eller för kolfilterdraft.
- Förslag till planering: - Installation är möjlig i såväl ö- som väggmonterade lägen. - Produkten uppfyller kraven i Needle Flame Test (enligt IEC 60695-5-11), brännbarhetsklass V2 (enligt UL94) och byggmaterialklass B1 (DIN 4102-1). Startpaketet HEZ9VRUD0 för recirkulation uppfyller också dessa standarder.
- Max. nedsänkingsdjup är 223 mm under glas för toppmonterade produkter och 227 mm för infällda produkter. - Apparaten måste vara fritt åtkomlig underifrån (t.ex. för åtkomst till den nedre vätskesäkerhetsuppsamlaren). - Det behövs inget undertak under spishällen med integrerat downdraft-ventilationssystem. Lådorna och/eller hyllorna i golvskaftet måste vara löstagbara. Underskaftets bakpanel kan behållas - endast en utskärning för luftutloppet behövs (placering och storlek kan hämtas från installationsanvisningarna).
- "Plug 'n Play"-startpaketet HEZ9VRUD0 för recirkulation utan kanaler kräver en vertikal öppning på min. 25 mm bakom möbels bakpanel. För idealisk prestanda föreslås 50 mm. - Minsta tjocklek på bänkskivan är 16 mm för toppmonterade och infällda apparater med standardinstallationsystemet. Installation i ännu tunnare bänkskivor är också möjlig med reservdelen: innehåll 626792. - Apparats totalvikt är 26 kg - bärförmåga och stabilitet, i synnerhet vid mycket tunna bänkskivor, måste stödjas med lämpliga underkonstruktioner. Hänsyn måste tas till den totala apparatvikten och bänkskivettillverkarens specifikationer för strukturell integritet.
- "Plug 'n Play"-startpaketet HEZ9VRUD0 för recirkulation utan kanaler möjliggör enkla och snabba installationer och kan planeras i alla bänkskivsdjup ≥ 60 cm. För kanaliserade installationer - i kanaliserat utsug (HEZ9VEDU0) samt helt eller delvis kanaliserad återcirkulation (HEZ9VRPD0) - krävs ett bänkskivsdjup på ≥ 70 cm. - För delvis kanaliserade och icke kanaliserade recirkulationsutsug måste en återströmningsöppning på ≥ 400 cm² respekteras i sockelområdet.

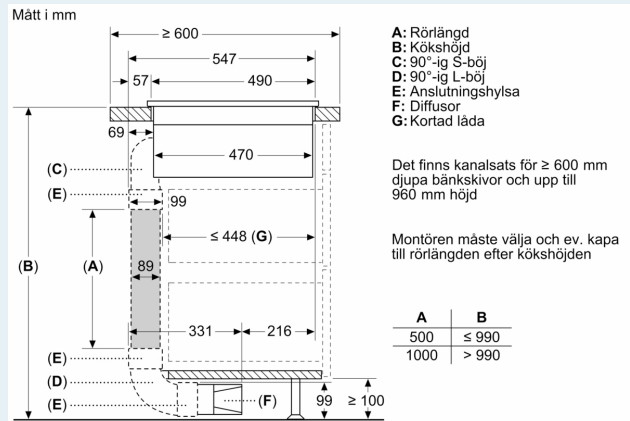
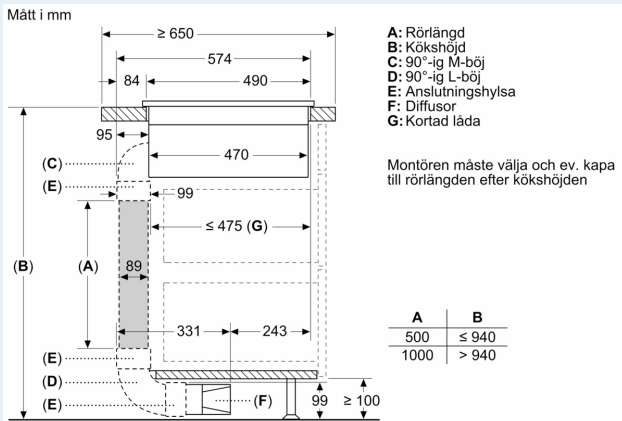
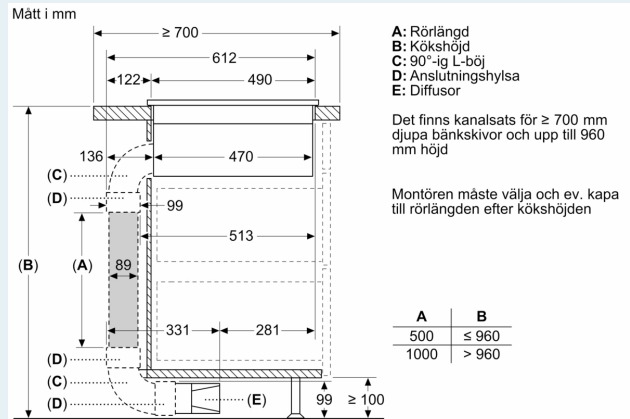
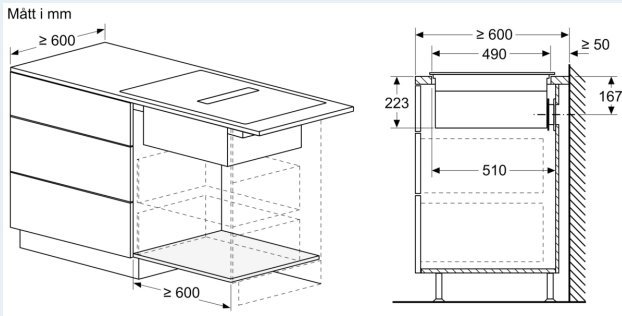
Beskrivning

Öppningen kan realiseras via utloppsgaller, lamellgaller eller subtilt förkortade socklar beroende på sortimentet från köksmöbeltillverkaren. - Luftutloppet på apparatens baksida kan nå direkt med ett platt kanalelement (DN 150).

- Den tryckfallssäkra fläkten möjliggör längre och mer komplexa kanaler på upp till 8 m med tre 90° böjar samtidigt som den bibehåller tillräcklig prestanda. - Vid installation av en ventilationsfläkt med kanalutsug och en skorstensventilerad eldstad behöver apparatens strömförsörjningsledning en lämplig säkerhetsbrytare. Detta krävs inte för konfigurationer med återcirkulerat utsug. - I konfigurationer med kanalutsug ska en envägsklaff (eller backströmningsfälla) med ett maximalt öppningstryck på 65Pa installeras.
- Går att installera både i köksö och i köksbänken.
- Produkten uppfyller kraven för Needle Flame Test (enligt IEC 60695-5-11), V2 brandfarlighetsklass (enligt UL94) och Byggmaterialklass B1/B2 (DIN 4102-1). Startsetet för recirkulation uppfyller också dessa standarder.
- Det maximala nedsänkingsdjupet är 223 mm under bänkskivans yta.
- Produkten måste vara helt fri undertill (för att till exempel komma åt den nedre vätskeansamlingsbehållaren).
- Det behövs inget mellanbottenplan under spishällen med inbyggt ventilationssystem. Lådorna och/eller hyllorna i golvenheten ska vara avtagbara. Golvenhetens bakpanel kan behållas - endast ett uttag för luftutloppet behövs (position och storlek finns på monteringsanvisningen).
- En installation med recirkulation utan kanal kräver en vertikal öppning på min. 25 mm bakom möbelns bakpanel. För idealisk prestanda föreslås 50 mm
- Minimum tjocklek på bänkskivan är 16 mm för toppmonterade och inbyggda enheter med standardinstallationssystemet. Montering för tunnare bänkskivor är möjligt med reservdel: 626792.
- Den totala vikten är 26 kg - bärförmåga och stabilitet, i synnerhet vid mycket tunna bänkskivor, måste stödjas med lämpliga underkonstruktioner. Hänsyn måste tas till den totala enhetsvikten och bänkskivetillverkarens specifikationer för strukturell integritet.
- För delvis kanaliserade system och kolfiltersystem ska en returflödesöppning lämnas på $\geq 400\text{cm}^2$ i sockelområdet. Öppningen kan säkerställas med utloppsgaller, lamellgaller eller förkortade socklar beroende på kökstillsverkarens sortiment.
- Luftutloppet på enhetens baksida kan nås direkt med ett hanelement, platt kanal (DN 150).
- Den tryckfallssäkra fläkten möjliggör längre och mer komplexa kanaler på upp till 8 m med tre 90° böjar och bibehåller tillräcklig prestanda.
- Vid installation av en spishäll med inbyggd fläkt och med kanalutsug samt en skorstensventilerad eldstad behöver apparatens strömförsörjningsledning en lämplig säkerhetsbrytare. Detta krävs inte för konfigurationer med recirkulerat utsug.
- Vid kanaliserad installation ska en envägsklaff (eller backventil) med ett maximalt öppningstryck på 65Pa installeras.

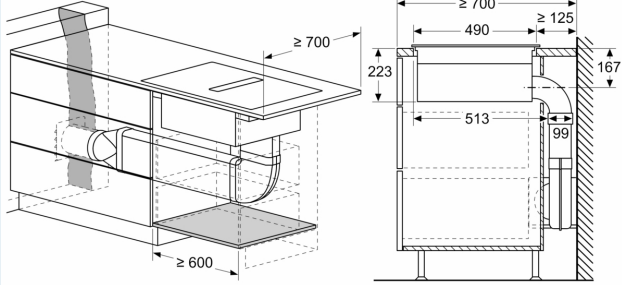
iQ500, Induktionshäll med inbyggd fläkt, 70 cm, utan ram ED751HQ26E

Måttskisser

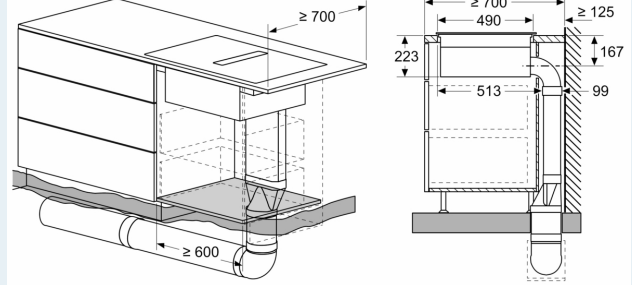


Måttskisser

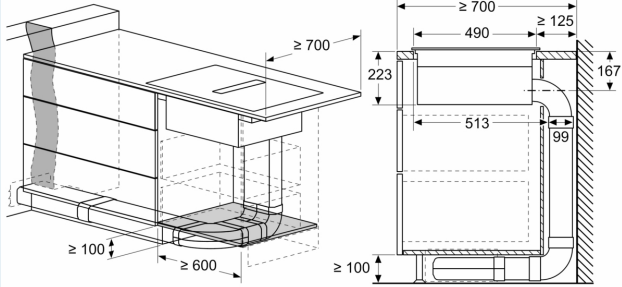
Mått i mm



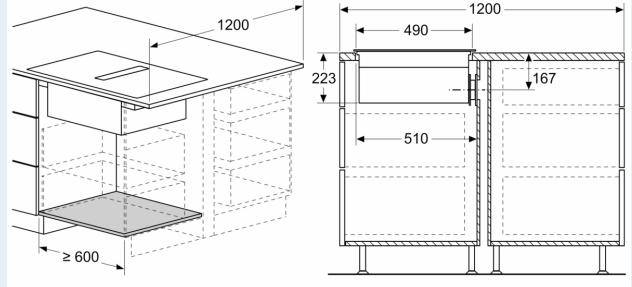
Mått i mm



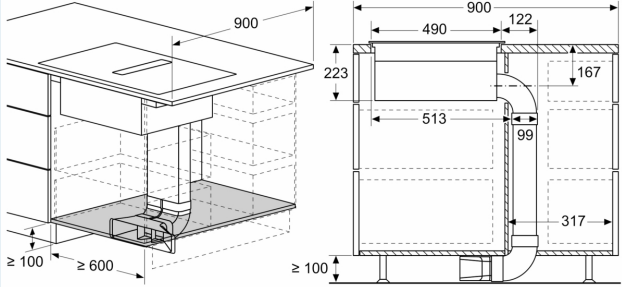
Mått i mm



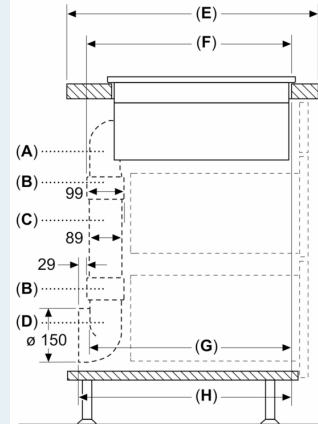
Mått i mm



Mått i mm



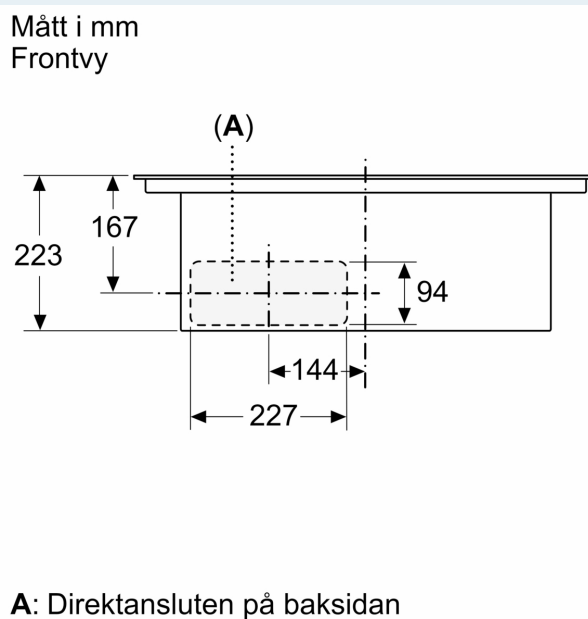
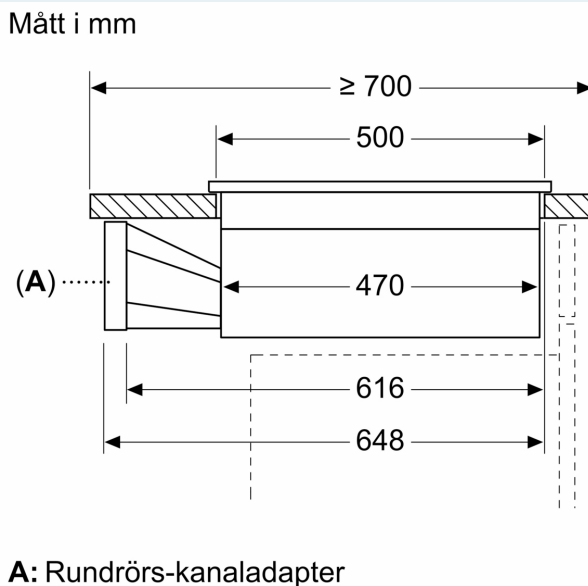
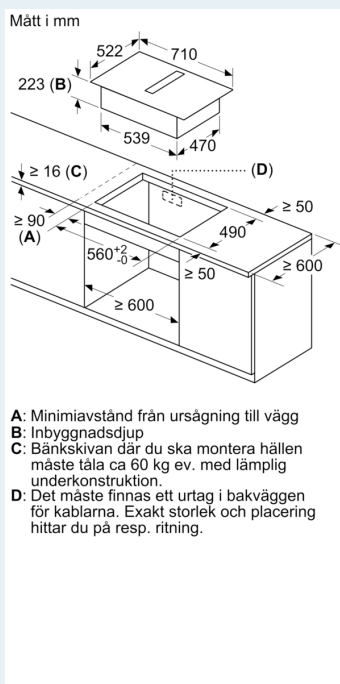
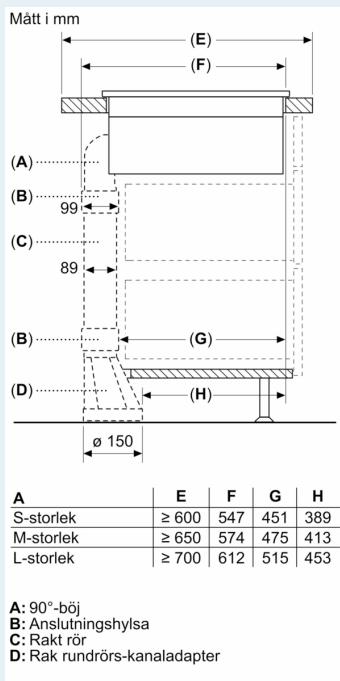
Mått i mm



| A | E | F | G | H |
|-----------|-------|-----|-----|-----|
| S-storlek | ≥ 600 | 547 | 545 | 579 |
| M-storlek | ≥ 650 | 574 | 569 | 603 |
| L-storlek | ≥ 700 | 612 | 609 | 643 |

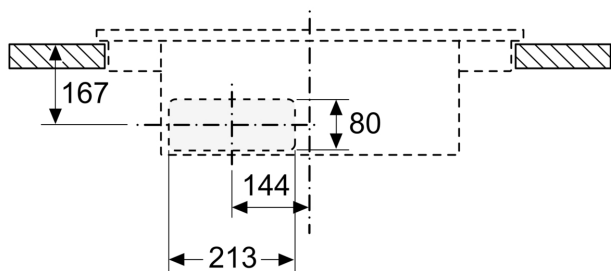
A: 90°-böj
 B: Anslutningshylsa
 C: Rakt rör
 D: 90°-ig rundrörs-kanaladapter

Måttskisser

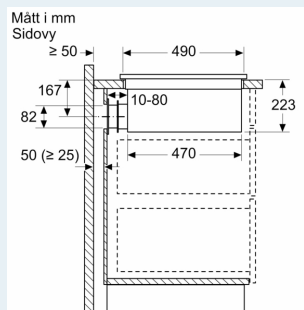
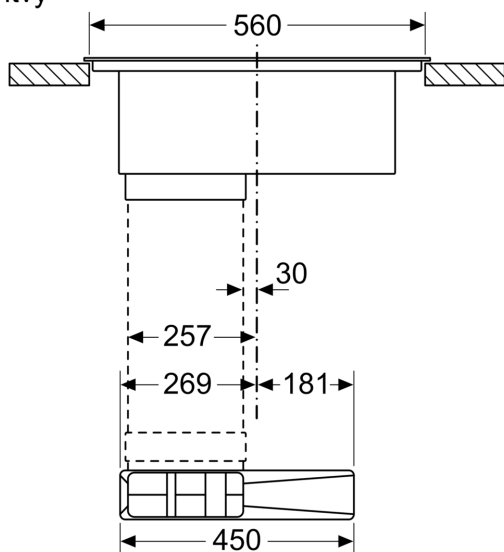


Måttkisser

Mått i mm
 Frontvy - skåpursågning för
 kolfilterdrift utan kanal



Mått i mm
 Frontvy



Vid montering direkt mot oisolerad yttervägg ($\mu \geq 0,5 \text{ W/m}^2 \cdot \text{C}$), så rekommenderar vi konfigurationer med delvis eller helt kanaldragen recirkulering.