

iQ500, Induktionshäll med inbyggd fläkt, 70 cm, utan ram ED751HQ26E



1 x Clean Air Plus kolfilter

HZ32WA00 Trådlös stektermometer, HZ390090 Wokpanna med lock, HZ9CF240 Stekpanna, belagd 24cm Ø, HZ9CF280 Stekpanna, belagd 28cm Ø, HZ9ES100 :, HZ9FE280 Panna, ø 19 cm, HZ9SE030 :, HZ9SE040 4 pieces Set, HZ9SE060 6 pieces Set, HZ9VDKE1 Tillbehör, HZ9VDKR0 Recirculation kit 2 L-bow (70cm), HZ9VDKR1 Recirculation kit S and L-bow (60cm), HZ9VDKR2 :, HZ9VDSB1 90° flat duct bend horizontal, HZ9VDSB2 90° flat duct L vertical, HZ9VDSB3 90° flat duct M vertical, HZ9VDSB4 90° flat duct S vertical, HZ9VDSI0 Adapter round-flat, HZ9VDSI1 90° Adapter round-flat, HZ9VDSM1 Straight tube 500mm, HZ9VDSM2 Straight tube 1000mm, HZ9VDSS1 Connector sleeve (female), HZ9VDSS2 Flexibel connecting piece DN 150 flat, HZ9VEDU0 Acoustics Filter, HZ9VRCR1 cleanAir Plus filter, HZ9VRPD1 Tillbehör, Svart

Induktionshäll i snygg design med integrerad fläkt.

- ✓ combiZone: kombinerar två induktionszoner för stora kastruller och stekpannor.
- ✓ touchSlider: Gör det möjligt att styra effektnivån med ditt finger.
- ✓ inductionAir Plus garanterar största möjliga tystnad - utan att negativt påverka ventilationsprestandan.
- ✓ Enkel rengöring – den inbyggda fläkten kräver minimalt rengöringsarbete.
- ✓ Home Connect: Integrera din spishäll med ditt smarta kök.

Produktkategori:	Kokzon, Glaskeramik
Inbyggd / fristående:	Inbyggda
Energiförsörjning:	Elektrisk
Antal zoner/plattor som kan användas samtidigt:	4
Nischmått (H x B x D):	223 x 560-560 x 490-490 mm
Bredd:	710 mm
Mått:	223x710x522 mm
Emballagemått (H x B x D):	431 x 950 x 672 mm
Nettovikt:	22.3 kg
Bruttovikt:	28.7 kg
Restvärmeindikator:	ja
Placering av reglagen:	Front
Material produkt:	Glaskeramik
Hällens färg:	Svart
Anslutningskabelns längd:	110.0 cm
Sealed Burners:	Nej
powerBoost:	Alla kokzoner
2:a värmeelementet, effekt, kW:	3.6 kW
Antal hastighetsinställningar:	9-steg + 2 intensiv
Max kapacitet:	500 m³/h
Boost position utgång (recirkulation):	595.0 m³/h
Max luftflöde återcirkulation:	487 m³/h
Luftflöde, intensivläge:	622 m³/h
Ljudnivå, dB:	69 dB(A) re 1pW
Typ av kolfilter:	Nej
Påminnelse om filterrengöring:	Ja
Spänning:	220-240/380-415 V
Frekvens:	50-60 Hz
Medföljande tillbehör:	1 x Clean Air Plus kolfilter



iQ500, Induktionshäll med inbyggd fläkt, 70 cm, utan ram ED751HQ26E

Flexibla kokzoner

- Två combiZone-kokzoner som fungerar antingen som vanliga kokzoner, eller kan var för sig kopplas ihop till en stor kokzon.
- Kokzon främre vänstra: 190 mm, 210 mm, 2.5 kW (max. effekt 3.7 kW)
- Kokzon bakre vänstra: 190 mm, 210 mm, 2.5 kW (max. effekt 3.7 kW)
- Kokzon bakre högra: 190 mm, 210 mm, 2.5 kW (max. effekt 3.7 kW)
- Kokzon främre högra: 190 mm, 210 mm, 2.5 kW (max. effekt 3.7 kW)

Användarvänlighet

- Multitouch+: styr effekten direkt med de inpräglade beröringsknapparna.
- Favoritknapp: kom direkt åt favoritfunktionerna med en konfigurerbar knapp.
- 17 effektlägen: justera värmen exakt med 17 effektlägen (9 huvudlägen och 8 mellanlägen).
- Funktionen för att hålla maten varm kan väljas via Favoritknappen eller Home Connect-appen (tillgänglig i Q4/2024 när mjukvaran uppdateras): håller maten varm genom en förinställd låg effektnivå.
- Switch-off timer: stänger av kokzonen vid slutet av den inställda tiden (t ex. när du kokar ägg).
- Nedräkningsur (kan väljas istället för sluttidsur); klockan larmar när den inställda tiden gått ut (t ex. när du kokar pasta).
- Ljudvolymen kan anpassas efter personliga önskemål och behov.

Tidsbesparing och effektivitet

- powerBoost-funktion för alla induktionszoner
- : koka upp vatten snabbare tack vare 50% mer energi än vid högsta standardnivån.
- panBoost (justerbar via favoritknappen/Home Connect-appen): värmer upp pannor snabbare än vid högsta standardnivå, samtidigt som du skyddar beläggningen.
- quickStart-funktion: när den slås på så väljer spisen automatiskt kokzon med kokkärl (i avstängt läge).
- reStart-funktion: om du av misstag skulle råka stänga av spisen, så behåller den alla tidigare inställningar om du slår på den igen inom 4 sekunder.

Hjälp med matlagningen

- 11 frying levels: förhindrar att maten bränns vid med hjälp av den integrerade sensorn som styr automatisk temperaturregulering.
- Dish assistant: hitta den rätta temperaturinställningen för en speciell maträtt via home connect-appen.

Uppkoppling

- Trådlös fjärrstyrning via smartphone eller surfplatta med Home Connect app: du kan dubbelkolla om spisen är avstängd även när du inte är hemma. Du hittar även recept och ytterligare funktioner i Home Connect-appen.
- Smart home trigger, via Favoritknappen (tillgänglig via Home Connect): öppna upp det smarta universum från din spishäll (partnerservice krävs).
- Uppdaterbar produkt (tillgänglig med anslutet Home

Connect-konto): Håll alltid produkten uppdaterad med senaste status för programvara.

Design

- U-facette Design

Säkerhet

- 2-stegs restvärmeindikering för varje kokzon: visar vilka kokzoner som fortfarande är varma.
- Barnsäkring: förhindrar oavsiktlig aktivering av spisplattorna.
- Barnsäkring, Pausfunktion, powerManagement funktion, Kokkärlsavkänning, Automatisk säkerhetsavstängning: torra av vätska som kokat över utan att oavsiktligt ändra inställningarna (blockering av alla beröringsknappar i 30 sekunder).
- Huvudströmbrytare: stäng av alla kokzoner med en knapptryckning.
- Automatisk säkerhetsavstängning: som extra säkerhetsåtgärd så stängs värmen av efter en viss tid utan interaktion.

Installation

- Dimensioner (HxBxD mm): 223 x 710 x 522
- Nischstorlek som krävs för installation (HxBxD mm) : 223 x 560 x (490 - 490)
- Minsta tjocklek på bänkskiva: 16 mm
- Anslutningseffekt: 7400 W
- powerManagement funktion: begränsa den maximala effekten om det är nödvändigt (beror på säkringskydd vid elektrisk installation).
- Strömkabel: 1.1 m, Kabel ingår
- Passar att installera till 60 cm köksbänk

Integrerad fläkt

- Helt integrerad fläkt med hög prestanda
- Lämplig för installation med kanaliserad eller recirkulerad frånluft (inkl. differentierade programlägen). Installationstillbehör för recirkulation utan kanal, bland annat fyra cleanAir Plus luftfilter och ett teleskopiskt skjutelement, ingår i spishällen. Tillbehör för andra installationsalternativ finns tillgängliga, mer information finns i planeringsanvisningarna.
- Estetiskt integrerad design med insugsfläkt på värmebeständig glashäll så att du fritt kan flytta dina kokkärl.
- Ventilationen aktiveras automatiskt när en kokzon används.
- Automatisk fördröjd avstängning efter matlagning för att eliminera kvarvarande matos (extremt låg ljudnivå - 12 min vid frånluftsdrift, 30 min vid kolfilterdrift. Kan stängas av manuellt).
- Högpresterande fläkt med låg ljudnivå och energieffektiv BLDC-teknologi. Hög utsugningshastighet och mycket lågt ljud. Behaglig brusfrekvens genom psyko-akustisk och aerodynamisk interiör med en innesluten, osynlig fläkt. Väldigt tryckfallsbeständig även med längre och mer komplexa kanaler.
- Lätt att ta bort och att rengöra fettfilter och vätskeuppsamlingsenhet:
 - - Smidig enhandsborttagning av enheten via ett glaskeramikhandtag. - Integrerade, storskaliga och högpresterande fettfilter i rostfritt stål med 12 filtreringskikt och ett svart toppskikt för en mer estetisk integration. Fettfiltreringseffektivitet för 94 %.
 - - Alla delar är enkla att rengöra, diskmaskinsäkra och

- värmebeständiga. - (Övre) vätskeuppsamlingsenhet med 200ml kapacitet för normalt spill och matlagingskondens. - Mer kraftfullt dräneringssystem för spill som överstiger 200 ml vätska. - Vätskeuppsamlare med extra kapacitet på 700 ml för mer allvarliga olyckor. Kan diskas i diskmaskin. Lättåtkomlig och löstagbar underifrån. - Total vätskekapacitet på 900ml (200ml + 700ml). - Vattentätt fläktsystem.
- Smidig enhandsborttagning av enheten med ett glaskeramikhandtag.
 - Stort integrerat fettfilter i rostfritt stål med 12 filterlager och ett svart topplager för en mer estetisk integrering. Effekt på fettfiltreringen 94 %.
 - Alla delar av enheten är lätta att rengöra, tål att diskas i diskmaskin och är värmetåliga.
 - Övre vätskeansamlingsbehållare med en kapacitet på 200 ml för oavsiktligt spill eller kondens från matlagningen.
 - Dräneringssystem för spill som överstiger 200 ml vätska.
 - Extra vätskeansamlingsbehållare med en kapacitet på 700 ml för situationer med mycket spill. Tål att diskas i maskin. Lättillgänglig och avtagbar underifrån.
 - Vätskesamlingskapacitet på 900ml (200ml + 700ml).
 - Vattentätt fläktsystem.
 - Ventilationssystemets prestanda:
 - Fläktprestanda i system med frånluft (enligt EN 61591): min. normal inställning 154 m³/h , max. normal inställning 500 m³/h, max. Boost-/Intensiv inställning 622 m³/h.
 - Fläktprestanda i kolfiltersystem (enligt EN 61591): min. normal inställning 117 m³/t , max. normal inställning 487 m³/t, max. Boost-/Intensiv inställning 595 m³/t.
 - Ljudnivå i frånluftssystem (ljudnivå enligt EN 60704-3): min. normal inställning 42 dB re 1 pW, max. normal inställning 69 dB re 1 pW, max. Boost-/Intensiv inställning 74 dB re 1 pW.
 - Ljudnivå i kolfiltersystem (ljudnivå enligt EN 60704-3.): min. normal inställning 41 dB re 1 pW, max. normal inställning 68 dB re 1 pW, max. Boost-/Intensiv inställning 72 dB re 1 pW.
 - Effektivitet fettfilter (enligt EN 61591) 94 %.
 - All prestandainformation är preliminär och baseras på de senaste testerna som gjorts på avancerade prototyper. Informationen kommer att uppdateras då tester utförts på slutprodukten.
 - Fläkteffekt vid frånluftsdraft (enligt EN 61591): min. normal inställning 154 m³/t , max. normal inställning 500 m³/t , max. Boost-/Intensiv inställning 622 m³/t .
 - Fläkteffekt vid kolfilterdraft (enligt EN 61591): min. normal inställning 117 m³/t , max. normal inställning 487 m³/t , max. Boost-/Intensiv inställning 595 m³/t.
 - Ljudnivå vid frånluftsdraft (ljudnivå enligt EN 60704-3): min. normal inställning 42 dB re 1 pW, max. normal inställning 69 dB re 1 pW, max. Boost-/Intensiv inställning 74 dB re 1 pW.
 - Ljudnivå vid kolfilterdraft (ljudnivå enligt EN 60704-3.): min. normal inställning 41 dB re 1 pW, max. normal inställning 68 dB re 1 pW, max. Boost-/Intensiv inställning 72 dB re 1 pW.
 - Effektivitet fettfilter (enligt EN 61591) 94 %.
 - Förbrukning och energiklass (enligt Regulation (EU) No 65/2014):
 - Vätskedynamisk effekt:A.
 - Genomsnittlig energiförbrukning:57.
 - Fettfilter klass:B.
 - Ljudnivå min. normal inställning & max. normal inställning:42 dB & 69 dB .
 - Energitklass: B .

- Vätskedynamisk effektivitet: A .
- Effektivitetsklass för fettfiltrering: B .
- Ljudnivå min. standarddrift och max. standarddrift: 42 dB & 69 dB .
- För recirkulation: 2 x 2 laddningar med integrerade, högpresterande luftfilter cleanAir Plus.
- Optimerad matosreduktion under matlagningen för mat som osar extra mycket (till exempel fisk).
- Storskalig filteryta med hög luktreduceringsförmåga.
- Anti-pollen-funktion: Filtret håller kvar en extremt hög mängd luftburet pollen och inaktiverar allergener som hålls kvar av filtret.
- Livstid på 360 timmars matlagning (ej regenerativ).
- Filter med låg ljudnivå och optimerad akustik.
- Lätt att komma åt och lätt att ta bort ovanifrån.
- Utbytesfilter :cleanAir filter set HZ9VRCR0.
- För fläktar med frånluftsdraft: 2 x 2 set direktintegrerade aukustiska filter med låg ljudnivå och hög prestanda för betydligt lägre och behagligare ljud.

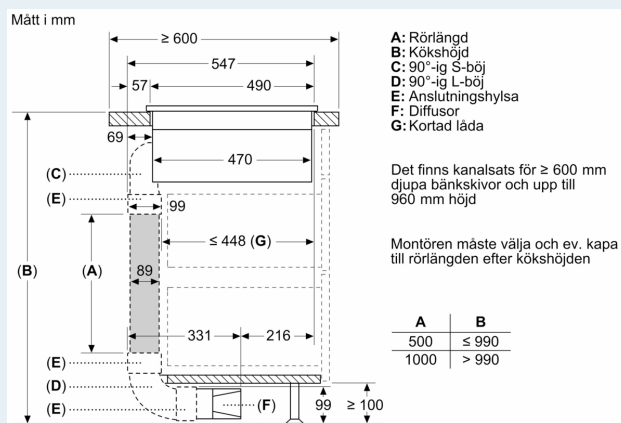
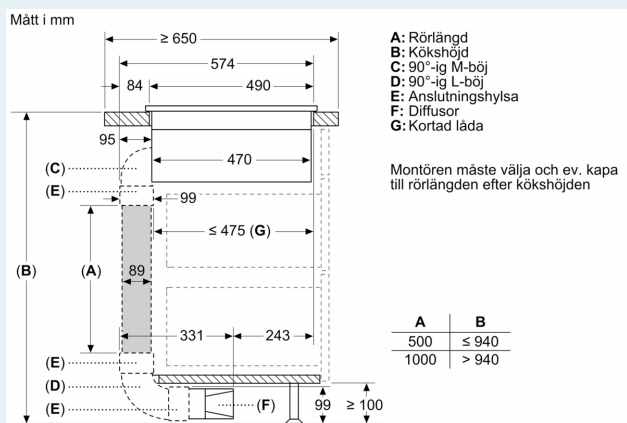
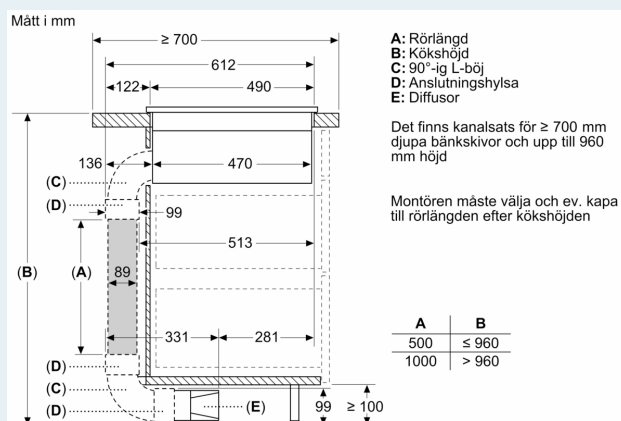
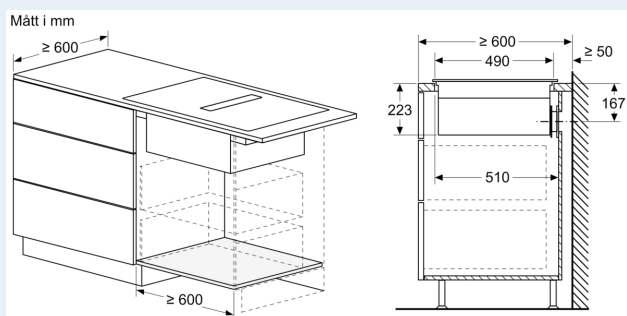
Planering & installation

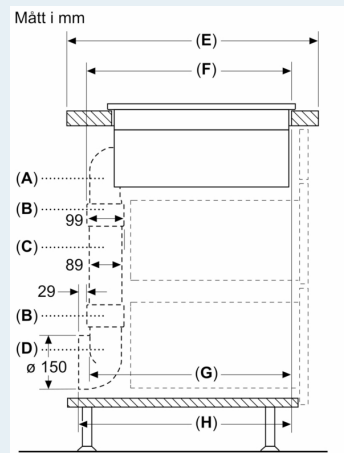
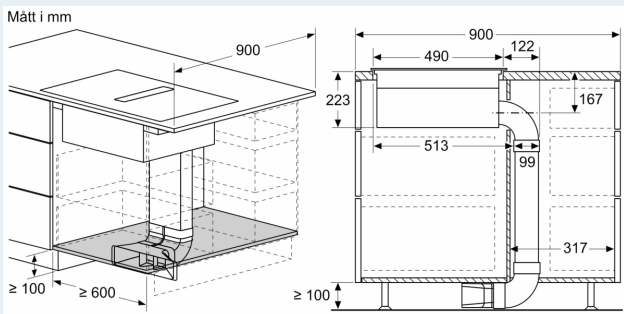
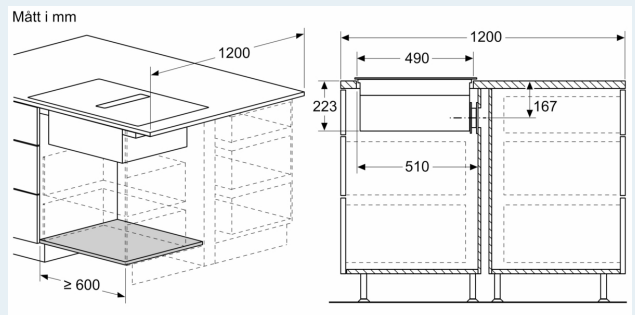
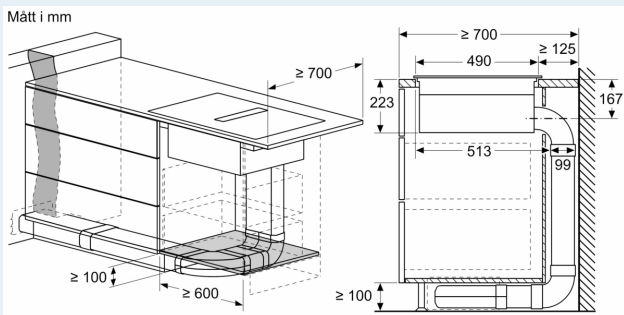
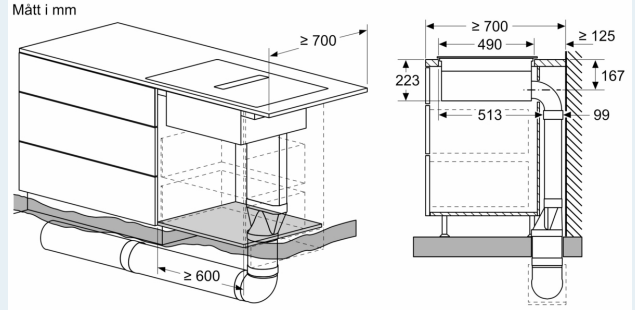
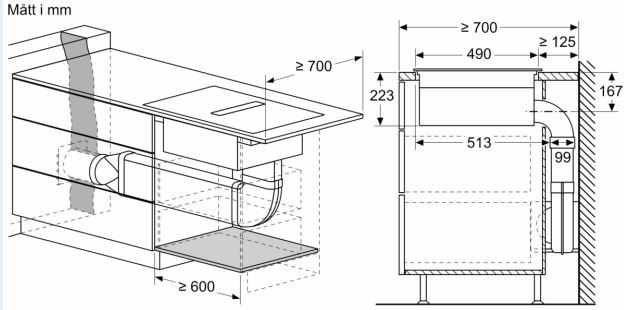
- Lämplig för installationer med kanal- eller recirkulationsutsug i 4 olika alternativ (utan kanal, recirkulation med delvis eller fullständig kanal eller kanalutsug). Installationstillbehör för återcirkulation utan kanal, bland annat fyra cleanAir Plus luftfilter och ett teleskopiskt skjutelement, ingår i spishällen. De medföljande tillbehören möjliggör enkla och snabba installationer och kan planeras in i alla bänkdjup ≥ 60 cm. För andra typer av installationer rekommenderas någon av följande tillbehörssatser:
 - HZ9VDKR1 för helt eller delvis kanaliserad recirkulation med cleanAir-luftfilter. Startsat HZ9VDKRO för recirkulation utan kanal med cleanAir-luftfilter.
 - HZ9VDKE1 för frånluftsinstitution.
- Olika tillbehör finns tillgängliga för frånluftsdraft eller för kolfilterdraft.
- Förslag till planering: - Installation är möjlig i såväl ö- som väggmonterade lägen. - Produkten uppfyller kraven i Needle Flame Test (enligt IEC 60695-5-11), brännbarhetsklass V2 (enligt UL94) och byggmaterialklass B1 (DIN 4102-1). Startpaketet HEZ9VRUD0 för recirkulation uppfyller också dessa standarder.
- Max. nedsänkingsdjup är 223 mm under glas för toppmonterade produkter och 227 mm för infällda produkter. - Apparaten måste vara fritt åtkomlig underifrån (t.ex. för åtkomst till den nedre vätskesäkerhetsuppsamlaren). - Det behövs inget undertak under spishällen med integrerat downdraft-ventilationssystem. Lådorna och/eller hyllorna i golvskåpet måste vara löstagbara. Underskåpets bakpanel kan behållas - endast en utskärning för luftutloppet behövs (placering och storlek kan hämtas från installationsanvisningarna). - "Plug 'n Play"-startpaketet HEZ9VRUD0 för recirkulation utan kanaler kräver en vertikal öppning på min. 25 mm bakom möbelns bakpanel. För idealisk prestanda föreslås 50 mm. - Minsta tjocklek på bänkskivan är 16 mm för toppmonterade och infällda apparater med standardinstallationssystemet. Installation i ännu tunnare bänkskivor är också möjlig med reservdelen: innehåll 626792. - Apparats totalvikt är 26 kg - bärförmåga och stabilitet, i synnerhet vid mycket tunna bänkskivor, måste stödjas med lämpliga underkonstruktioner. Hänsyn måste tas till den totala apparatvikten och bänkskiveteilverkarens specifikationer för strukturell integritet. - "Plug 'n Play"-startpaketet HEZ9VRUD0 för recirkulation utan kanaler möjliggör enkla och snabba installationer och kan planeras i alla bänkskivsdjup ≥ 60 cm. För kanaliserade installationer - i kanaliserat utsug (HEZ9VEDU0) samt helt eller delvis kanaliserad återcirkulation (HEZ9VRPD0) - krävs ett bänkskivsdjup på ≥ 70 cm. - För delvis kanaliserade och icke kanaliserade recirkulationsutsug måste en återströmningsöppning på ≥ 400 cm² respekteras i sockelområdet.

Öppningen kan realiseras via utloppsgaller, lamellgaller eller subtilt förkortade socklar beroende på sortimentet från köksmöbeltillverkaren. - Luftutloppet på apparatens baksida kan nås direkt med ett platt kanalelement (DN 150). - Den tryckfallssäkra fläkten möjliggör längre och mer komplexa kanaler på upp till 8 m med tre 90° böjar samtidigt som den bibehåller tillräcklig prestanda. - Vid installation av en ventilationsfläkt med kanalutsug och en skorstensventilerad eldstad behöver apparatens strömförsörjningsledning en lämplig säkerhetsbrytare. Detta krävs inte för konfigurationer med återcirkulerat utsug. - I konfigurationer med kanalutsug ska en envägsklaff (eller backströmningssäkring) med ett maximalt öppningstryck på 65Pa installeras.

- Går att installera både i köksö och i köksbänken.
- - Produkten uppfyller kraven för Needle Flame Test (enligt IEC 60695-5-11), V2 brandfarlighetsklass (enligt UL94) och Byggmaterialklass B1/B2 (DIN 4102-1). Startsetet för recirkulation uppfyller också dessa standarder.
- - Det maximala nedsänkingsdjupet är 223 mm under bänkskivans yta.
- Produkten måste vara helt fri undertill (för att till exempel komma åt den nedre vätskeansamlingsbehållaren).
- - Det behövs inget mellanbottenplan under spishällen med inbyggt ventilationssystem. Lådorna och/eller hyllorna i golvenheten ska vara avtagbara. Golvenhetens bakpanel kan behållas - endast ett uttag för luftutloppet behövs (position och storlek finns på monteringsanvisningen).
- - En installation med recirkulation utan kanal kräver en vertikal öppning på min. 25 mm bakom möbelns bakpanel. För idealisk prestanda föreslås 50 mm
- - Minimum tjocklek på bänkskivan är 16 mm för toppmonterade och inbyggda enheter med standardinstallationssystemet. Montering för tunnare bänkskivor är möjligt med reservdel: 626792.
- - Den totala vikten är 26 kg - bärformåga och stabilitet, i synnerhet vid mycket tunna bänkskivor, måste stödjas med lämpliga underkonstruktioner. Hänsyn måste tas till den totala enhetsvikten och bänkskivetillverkarens specifikationer för strukturell integritet.
- - För delvis kanaliserade system och kolfiltersystem ska en returflödesöppning lämnas på $\geq 400\text{cm}^2$ i sockelområdet. Öppningen kan säkerställas med utloppsgaller, lamellgaller eller förkortade socklar beroende på kökstillverkarens sortiment.
- - Luftutloppet på enhetens baksida kan nås direkt med ett hanelement, platt kanal (DN 150).
- - Den tryckfallssäkra fläkten möjliggör längre och mer komplexa kanaler på upp till 8 m med tre 90° böjar och bibehåller tillräcklig prestanda.
- - Vid installation av en spishäll med inbyggd fläkt och med kanalutsug samt en skorstensventilerad eldstad behöver apparatens strömförsörjningsledning en lämplig säkerhetsbrytare. Detta krävs inte för konfigurationer med recirkulerat utsug.
- - Vid kanaliserad installation ska en envägsklaff (eller backventil) med ett maximalt öppningstryck på 65Pa installeras.

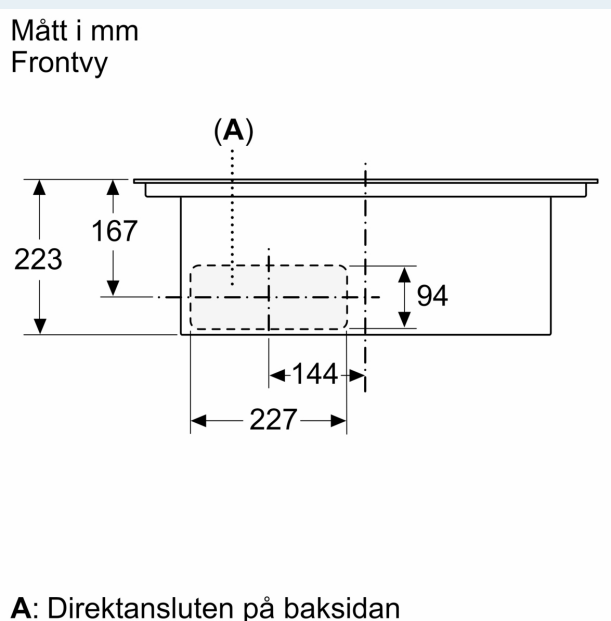
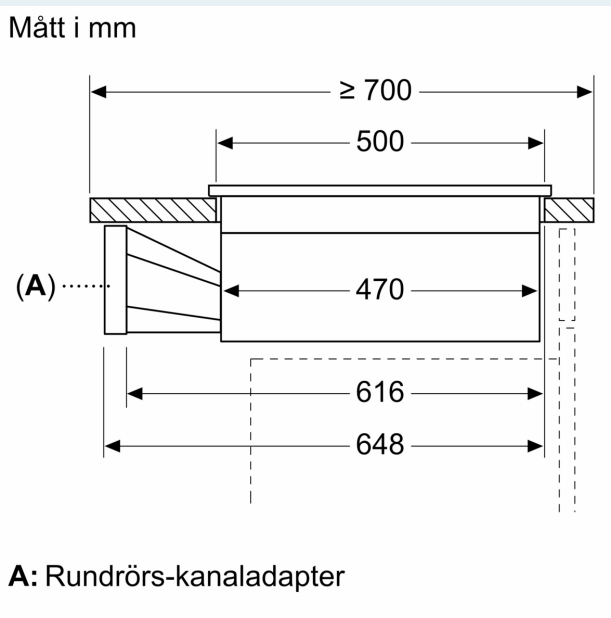
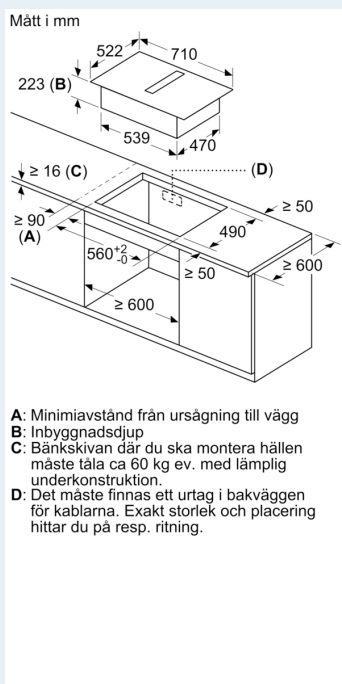
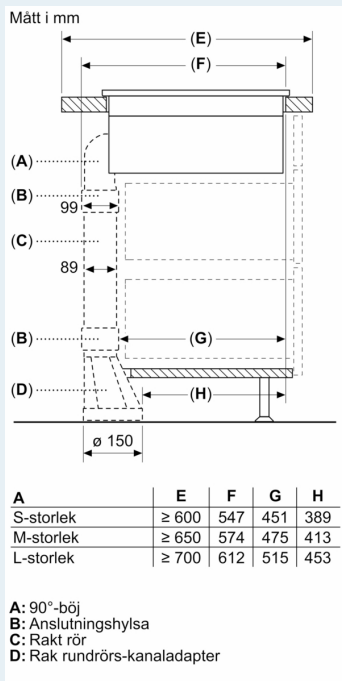
iQ500, Induktionshäll med inbyggd fläkt, 70 cm, utan ram ED751HQ26E



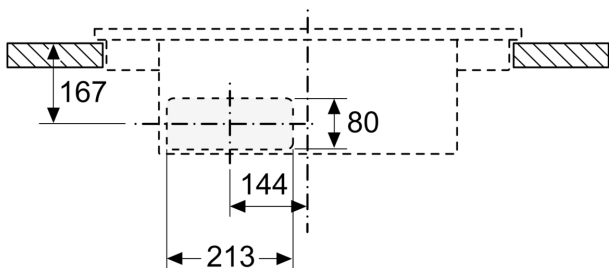


	E	F	G	H
S-storlek	≥ 600	547	545	579
M-storlek	≥ 650	574	569	603
L-storlek	≥ 700	612	609	643

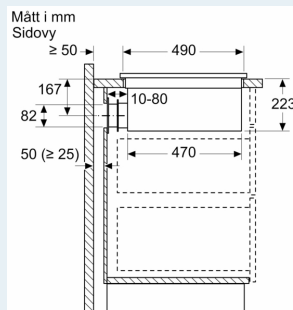
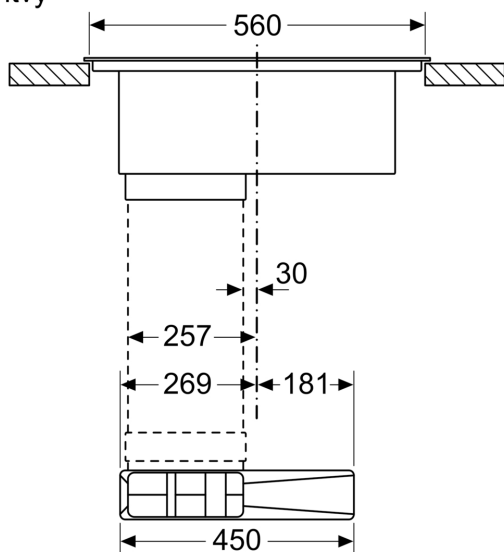
- A: 90°-böj
- B: Anslutningshylsa
- C: Rakt rör
- D: 90°-ig rundrörs-kanaladapter



Mått i mm
 Frontvy - skåpursågning för
 kolfilterdrift utan kanal



Mått i mm
 Frontvy



Vid montering direkt mot oisolerad yttervägg ($\mu \geq 0,5 \text{ W/m}^2 \cdot \text{C}$), så rekommenderar vi konfigurationer med delvis eller helt kanaldragen recirkulering.