

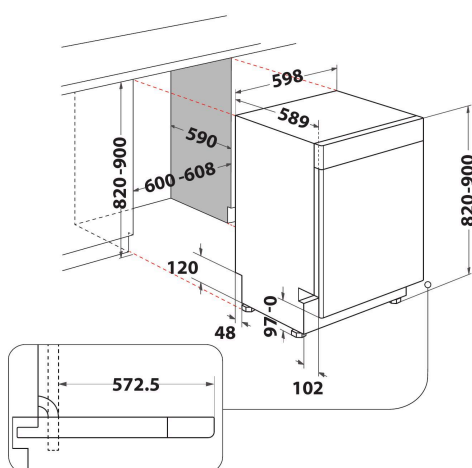
WUE 2B26

12NC: 859991611540

EAN-kode: 8003437611940

Whirlpool

SENSING THE DIFFERENCE



- Installasjonstype: Innebygd under
- EnergiflasseA++
- 13 kuverter
- Lydnivå 46 dB(A)
- Vannforbruk 12 l per vask (3360 l Årlig vannforbruk)
- Utsatt start 1-8 timer
- Høydejusterbar overkurv
- Halv vask funksjon
- Bestikkurv
- Tablettfunksjon, tilpasser vaskesyklusen for oppvaskmiddeltabletter
- Forvask
- Kopling til varmt vann
- Eco 50°C-program
- 13 kuverter, 5 programmer
- Elektronisk kontroll
- Årlig energiforbruk: 263 kWh

Whirlpool oppvaskmaskin: farge hvit, 60 cm - WUE 2B26

Denne oppvaskmaskinen fra Whirlpool har følgende funksjoner: hvit farge Glimrende energiklassifisering, A++, for redusert strømforbruk. Justerbare føtter, som gir perfekt stabilitet på ujevne gulv og overflater. Praktisk digital nedtellingsfunksjon, for å informere deg om når vaskesprogrammet er fullført. Ypperlige oppvaskprestasjoner, for ideelle vaskeresultater.



NaturalDry

Den automatiske døråpningen på slutten av programmet sikrer bedre og mer naturlig tørking. Dette systemet sørger for høyere energieffektivitet og bedre tørkeresultater..



Forsinket start

Skreddersydd for deg. Forsinket-start-funksjonen lar deg stille inn oppvaskmaskin å begynne syklusen når det er mest praktisk for deg, slik at du sparer både tid og energi.



Vasketabletter

Skreddersydd for deg. Velg den vaskemetoden du foretrekker. Alternativet Vasketabletter lar deg velge en syklus som er egnet til vasketabletter, så du alltid får glimrende resultater.



13 kuverter

All den plassen du trenger. Denne oppvaskmaskinen fra Whirlpool garanterer 13 allsidige kuverter, så du får all den plassen du trenger, til enhver tid.



Halvfull-alternativet

Ressurseffektiv. Spar ressurser når oppvaskmaskinen bare er halvfull. Alternativet Halvfull optimaliserer vann- og strømforbruk når du vasker en liten mengde kopper, på begge stativene.



E energieffektivitet

Svært god energieffektivitet. Med energiklasse E sikrer denne vaskemaskinen fra Whirlpool både svært god ytelse og lavere energiforbruk.



Justerbare føtter

Skreddersydd for deg. Denne oppvaskmaskinen fra Whirlpool har justerbare føtter, slik at du enkelt kan stille inn høyden på apparatet for å tilpasses dine behov.



Varmtvannstilkopling

Varmtvannstilkopling. Denne oppvaskmaskinen fra Whirlpool Oppvaskmaskin muliggjør direkte tilkobling til et varmtvannsrør (maks 60°).

WUE 2B26

12NC: 859991611540

EAN-kode: 8003437611940

Whirlpool

SENSING THE DIFFERENCE

PRODUKTINFORMASJON

Konstruksjonstype	Bygg-inn
Installasjonstype	Bygg-under
Betjeningstype	Elektronisk
Type betjeningsinnstillinger og varselenheter	-
Avtakbar topplate	I/t
Møbeldør/dekordør	I/t
Hovedfarge på produktet	Hvit
Tilkoblingseffekt	1900
Strøm	10
Spenning	220-240
Frekvens	50
Lengden på strømledningen	130
Støpseltype	Schuko
Lengden på inntaksslangen	155
Lengden på avløpslangen	150
Justerbar sokkel	Nei
Høyde på avtakbar topplate	0
Justerbare føtter	Ja - alle forfra
Høyde på produktet	820
Bredde på produktet	598
Dybde på produktet	590
Dybde med 90 graders åpen dør	-
Minste nisjehøyde	0
Maksimal nisjehøyde	0
Minste nisjebredde	0
Maksimal nisjebredde	0
Nisjedybde	590
Nettovekt	47
Bruttovekt	49

TEKNISKE SPESIFIKASJONER

Automatiske programmer	Ja
Maksimal temperatur for vanninntak	60
Mulige startforsinkelser	En fast tid
Startforsinkelse maks.	8
Fremdriftsindikator	-
Digital nedtellingsindikator	Ja
Lysindikator for salt	Ja
Lysindikator for skyllemiddel	Ja
Sikkerhetsinnretning	Ja
Justerbar øvre kurv	Ja
Største tallerken i overkurv	0
Største tallerken i underkurv	0
Antall kuverter	13

FORBRUK

Energieffektivitetsklasse - NY (2010/30/EU)	A++
Årlig energiforbruk - NY (2010/30/EU)	263
Varighet til på-modus - NY (2010/30/EU)	12
Strømforbruk i på-modus - NY (2010/30/EU)	6
Strømforbruk i av-modus - NY (2010/30/EU)	0.5
Årlig vannforbruk - NY (2010/30/EU)	3360
Støynivå	46

ENERGIA - ENERGIJA - ENERGIJA
ENERGIJA - ENERGIJA - ENERGIJA
ENERGIJA - ENERGIJA - ENERGIJA
ENERGIJA

WHIRLPOOL WUE 2B26

A++

263 kWh/annum

3360 L/annum

46 dB

X 13

2010/1059