

Serie 4, Värmepumpstumlare, 8 kg WTH8300LSN



A+++

8 kg torktumlare med värmepumpsteknologi. Energieffektiv torkning.

- **Auto Dry:** Torkar automatiskt din tvätt precis så torr som du vill ha den.
- **Easy Clean med A+++:** Torkar väldigt effektivt. Med enkel rengöring av kondensfiltret.
- **Anti Vibration-design:** Otroligt stabilt vibrationskydd som ser till att enheten går smidigt.
- **Miljövänlig gas:** Miljövänlig torktumlare med det mest miljövänliga köldmediet (R290).
- **LED-display med touchknapp:** LED-display där du kan ställa in en senare start- eller sluttid på upp till 24 timmar senare.

WMZ20600	Korg för torkning av ömtålig ull
WTZ1110	Kondensvattenslang
WTZ11400	Monteringssats med utdragbar hylla
WTZ20410	Monteringssats för tvätt och tork
WTZPW20D	Plattform med låda för torktumlare

Inbyggd / fristående:	Fristående
Demonterbar toppskiva:	Nej
Gångjärn:	Höger
Anslutningskabelns längd:	145.0 cm
Produktmått (H x B x D):	842x598x613 mm
Nettovikt:	46.5 kg
Fluorerade växthusgaser:	Nej
Hermetiskt tillsluten utrustning:	Ja
EAN kod:	4242005473724
Anslutningseffekt:	600 W
Säkringsskydd:	10 A
Spänning:	220-240 V
Frekvens:	50 Hz
Kapacitet:	8.0 kg
Energiklass:	A+++
Energiförbrukning elektrisk torktumlare, full maskin - NY (2010/30/EC):	1.87 kWh
Tvättid standardprogram bomull, full maskin:	205 min
Energiförbrukning elektrisk torktumlare, halv maskin - NY (2010/30/EC):	1.14 kWh
Tvättid standardprogram bomull, halv maskin:	130 min
Viktad årlig energiförbrukning, elektrisk torktumlare - NY (2010/30/EC):	235.0 kWh/annum
Viktad programtid:	162 min
Genomsnittlig kondensationseffektivitet, full maskin (%):	83 %
Genomsnittlig kondensationseffektivitet, halv maskin (%):	83 %
Viktad kondensationseffektivitet (%):	83 %



Serie 4, Värmepumpstumlare, 8 kg WTH8300LSN

8 kg torktumlare med värmepumpsteknologi. Energieffektiv torkning.

Effekt/Förbrukning

- Energiklass¹: A++
- Energy²: 235 kWh kWh
- Kapacitet: 1 - 8 kg
- Programtid³: 205 minut
- Ljudnivå: 65 dB (A) re 1 pW
- Kondenseffektivitetsklass⁴: B
- Kondenserings effektivitet⁵: 83 %

Program

- Standardprogram: bomull, easy care
- Specialprogram: Ylle, Mix, Handdukar, Tidsprogram varmt, Tidsprogram kallt, Sport, Underkläder, Snabb 40', Skjortor

Förbrukning och prestanda

- Touch Control-knappar: Skonsam, Skrynkeltskydd, Programlängd, 24 h startfördröjning

Användning/Säkerhet

- EasyClean filter: enkel rengöring av kondensorfiltret
- AutoDry: elektronisk fuktavkänning
- Ett vred för alla program
- LED-display
- SensitiveDry-concept: Stor trumma i rostfritt stål med valkar i soft-design
- AntiVibration Design: ökad stabilitet och tystare gång
- Ylletorkning i korg: nej
- Nej
- Indikator för full kondensatortank
- Indikator för rengöring av filter
- Belysning i trumman: nej
- Elektronisk barnspärr
- Anti-rynk cykel efter programmet
- Ljudsignal vid programslut, avstängningsbar
- NewValue door plastic med 30 cm stor lucköppning ram
- Komfortlås
- Luckhängning: höger
- Dörrhake i metall

Teknisk information

- Kan skjutas under, minst 85 cm bänkhöjd
- Mått (H x B): 84.2 cm x 59.8 cm
- Djup: 61.3 cm
- Djup inklusive dörr: 65.4 cm
- Djup med öppen lucka: 109.6 cm
- Värmepumpsteknologi med den miljövänliga kylgasen R290

¹ På en skala av energiklasser från A+++ till D

² Energiförbrukning kWh per år, baserat på 160 torkcykler som körs i standard bomullsprogrammet vid full och delvis belastning, och förbrukning på låg effekt

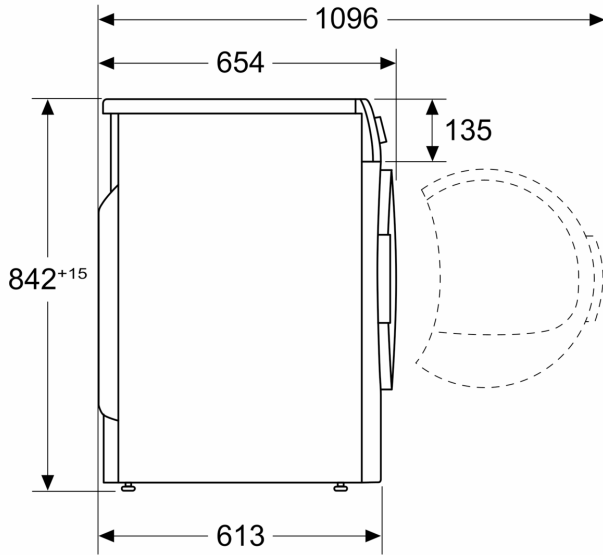
³ Programtid för standard bomullsprogram vid full belastning

⁴ På en kondenseffektivitetsskala från A till G

⁵ Kondenserings effektivitet för standard bomullsprogram vid full och delvis belastning

**Serie 4, Värmepumpstumlare, 8 kg
WTH8300LSN**

Mått i mm



Mått i mm

