



**BOSCH**

Register your  
new device on  
MyBosch now and  
get free benefits:  
[bosch-home.com/  
welcome](https://bosch-home.com/welcome)



# Torktumlare

**WTH8300LSN**

**[sv]** Bruks- och installationsanvisningar



Det finns mer information och förklaringar online. Scanna QR-koden på omslaget.



## Innehållsförteckning

<b>1 Säkerhet</b> .....	<b>3</b>	11.1 Slå på maskinen .....	18
1.1 Allmänna anvisningar .....	3	11.2 Ställa in programmet .....	18
1.2 Användning för avsett ändamål .....	3	11.3 Öppna luckan .....	19
1.3 Begränsning av användarkretsen .....	3	11.4 Lägg i tvätt .....	19
1.4 Säker installation .....	3	11.5 Starta programmet .....	19
1.5 Säker användning .....	5	11.6 Lägg i tvätt .....	19
1.6 Säker rengöring och säkert underhåll .....	7	11.7 Avbryta programmet .....	19
<b>2 Förhindra sakskador</b> .....	<b>8</b>	11.8 Ta ur tvätt .....	19
<b>3 Miljöskydd och sparsamhet</b> .....	<b>9</b>	11.9 Slå av maskinen .....	19
3.1 Förpackningsmaterialet .....	9	11.10 Luddfilter .....	19
3.2 Spara energi .....	9	11.11 Golvenhetens filtersystem ...	21
3.3 Energisparläge .....	9	11.12 Kondensattank .....	22
<b>4 Uppställning och anslutning</b> .....	<b>9</b>	<b>12 Torkinställning</b> .....	<b>23</b>
4.1 Packa upp maskinen .....	9	12.1 Ändra torkinställning .....	23
4.2 Leveransomfattning .....	9	12.2 Anpassa torkinställningen ....	23
4.3 Krav på uppställningsplatsen .....	10	<b>13 Barnspärr</b> .....	<b>23</b>
4.4 Nivellera maskinen .....	10	13.1 Slå på barnspärren .....	23
4.5 Elanslutning av apparaten .....	10	13.2 Slå av barnspärren .....	23
<b>5 Lär känna</b> .....	<b>11</b>	<b>14 Grundinställningar</b> .....	<b>23</b>
5.1 Maskinen .....	11	14.1 Översikt över grundinställningarna .....	24
5.2 Kontrollfält .....	12	14.2 Ändra grundinställningar .....	24
<b>6 Display</b> .....	<b>12</b>	<b>15 Rengöring och skötsel</b> .....	<b>24</b>
<b>7 Knappar</b> .....	<b>14</b>	15.1 Golvenhet .....	24
<b>8 Program</b> .....	<b>15</b>	15.2 Fuktighetsgivare .....	26
8.1 Programautomatik .....	15	<b>16 Avhjälpning av fel</b> .....	<b>26</b>
8.2 Tidsprogram .....	16	<b>17 Transport, lagring och avfallshandtering</b> .....	<b>29</b>
<b>9 Tillbehör</b> .....	<b>17</b>	17.1 Omhändertagande av begagnade apparater .....	29
<b>10 Tvättgods</b> .....	<b>18</b>	<b>18 Kundtjänst</b> .....	<b>29</b>
10.1 Förbehandla tvätten .....	18	18.1 Produktnummer (E-nr.) och tillverkningsnummer (FD) .....	30
10.2 Tvättrådssymbolerna .....	18	<b>19 Förbrukningsvärden</b> .....	<b>30</b>
<b>11 Användningsprincip</b> .....	<b>18</b>	<b>20 Tekniska data</b> .....	<b>31</b>



# 1 Säkerhet

Följ säkerhetsanvisningarna nedan.

## 1.1 Allmänna anvisningar



- Läs igenom anvisningen noga.
- Förvara bruksanvisningen och produktinformationen för senare användning eller till nästa ägare.
- Anslut inte enheten om den har transportskador.

## 1.2 Användning för avsett ändamål

Använd bara enheten för:

- för torkning och uppfräschning av torkmaskinlämpliga och vattentvättade textilier.
- i privata hushåll och i slutna utrymmen i hemmiljö.
- upp till 4000 m höjd över havet.

## 1.3 Begränsning av användarkretsen

Denna apparat kan användas av barn från 8 år och äldre och av personer med begränsad fysisk, sensorisk eller mental förmåga eller brist på erfarenhet och/eller kunskap såvida detta sker under uppsikt eller om de undervisats i hur man säkert använder apparaten och förstått de faror som kan uppstå i samband med felaktig användning.

Låt inte barn leka med enheten.

Rengöring och användarskötsel får inte utföras av barn om de inte står under uppsikt.

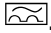
Låt inte barn under 3 år eller husdjur komma i närheten av apparaten.

## 1.4 Säker installation

### **VARNING – Risk för elstötar!!**

Obehöriga installationer är farliga.

- ▶ Anslut och använd bara maskinen enligt uppgifterna på typskylten.

- ▶ Elanslut bara maskinen via ett rätt installerat, jordat uttag för växelström.
- ▶ Skyddsledarsystemet i byggnadens elanläggning måste vara installerat enligt gällande föreskrifter. Installationen måste ha tillräckligt stor ledningsarea.
- ▶ Använd bara jordfelsbrytare typmärkta med .
- ▶ Mata aldrig maskinen via externbrytare som t.ex. timer eller fjärrkontroll.
- ▶ Anslut aldrig maskinen till strömkrets som elleverantören regelbundet slår på och av.
- ▶ Om apparaten är inbyggd måste nätanslutningsledningens stickkontakt vara fritt tillgänglig eller, ifall fri tillgång inte är möjlig, den fasta elinstallationen innehålla en inbyggd fränkiljare enligt anläggningsbestämmelserna.
- ▶ Se noga till när apparaten ställs upp att nätanslutningsledningen inte blir klämd eller skadad.

Skadad sladdisolering är farligt.

- ▶ Låt aldrig sladden komma i kontakt med heta maskindelar eller värmekällor.
- ▶ Låt aldrig sladden komma i kontakt med vassa spetsar eller kanter.
- ▶ Vecka, kläm och ändra aldrig sladden.

### **WARNING – Brandrisk!!**

Det är farligt att använda förlängningssladdar och otillåtna adapterar.

- ▶ Använd inte förlängningsnätkablar eller grenuttag.
- ▶ Använd enbart adapterar och nätanslutningskablar som är godkända av tillverkaren.
- ▶ Om nätanslutningskabeln är för kort och ingen längre nätanslutningskabel finns tillgänglig måste du kontakta en behörig elektriker för att anpassa byggnadens elinstallation.

### **WARNING – Risk för personskador!!**

Apparaten är tung och kan orsaka personskador vid lyft.

- ▶ Försök inte att lyfta apparaten ensam.

Ställer du upp maskinen fel i en tvättpelare, så kan maskinen ovanpå falla ned.

- ▶ Använd bara tumlartillverkarens pelarmonterings-sats vid montering på en tvättmaskin . Alla andra uppställningssätt är otillåtna. → "Tillbehör", Sid. 17
- ▶ Pelarmontera inte maskinen om tumlartillverkaren saknar lämplig pelarmonterings-sats.
- ▶ Pelarmontera inte olika tillverkarens maskiner eller maskiner med olika djup och bredd.
- ▶ Stativmontera inte tvättpelare, maskinerna kan välta.

### **⚠ VARNING – Kvävningrisk!!**

Barn kan dra förpackningsmaterial över huvudet eller trassla in sig i det och kvävas.

- ▶ Låt inte barn komma i närheten av förpackningsmaterial.
- ▶ Låt inte barn leka med förpackningsmaterialet.

### **⚠ FÖRSIKTIGT – Risk för personsador!!**

Maskinen kan vibrera och vandra vid användning.

- ▶ Ställ upp maskinen på rent, jämnt och stadigt underlag.
  - ▶ Nivellera maskinen med maskinfötterna och vattenpass.
- Feldragna slangar och sladdar kan leda till snubbelrisk.
- ▶ Dra slangar och sladdar så att du undviker snubbelrisk.
- Förflyttar du maskinen genom att lyfta i utstickande komponenter som t.ex. luckan, så kan delarna gå av.
- ▶ Lyft inte maskinen i utstående delar.

### **⚠ FÖRSIKTIGT – Risk för skärskador!!**

Vassa kanter på maskinen kan ge skärskador om du tar på dem.

- ▶ Ta aldrig på maskinens vassa kanter.
- ▶ Använd skyddshandskar vid installation och transport av maskinen.

## **1.5 Säker användning**

### **⚠ VARNING – Risk för elstötar!!**

Skadad maskin eller sladd är farligt.

- ▶ Slå inte på skadad enhet.
- ▶ Dra aldrig i sladden för att göra maskinen strömlös. Dra alltid i kontakten, inte sladden.

- ▶ Dra direkt ur sladdens kontakt eller slå av säkringen i proppskåpet om maskin eller sladd är skadade.
- ▶ Ring service. → *Sid. 29*

Inträngande fukt kan orsaka en elektrisk stöt.

- ▶ Använd bara maskinen i slutna utrymmen.
- ▶ Exponera aldrig maskinen för kraftig värme och fukt.
- ▶ Använd inte ångrengöring, högtryckstvätt, slangar eller duschar för att rengöra apparaten.

### **⚠ VARNING – Risk för hälsoskada!!**

Barn kan bli instängda i enheten, vilket kan medföra livsfara.

- ▶ Ställ inte upp apparaten bakom en dörr som kan blockera eller hindra öppningen av apparatluckan.
- ▶ Dra ur kontakten till uttjänta maskiner, kapa sladden och slå sönder lucklåset så att luckan inte går att stänga.

### **⚠ VARNING – Kvävningsrisk!!**

Barn kan andas in eller svälja smådelar och kvävas av dem.

- ▶ Låt inte barn komma i närheten av smådelar.
- ▶ Låt inte barn leka med smådelar.

### **⚠ VARNING – Explosionsrisk!!**

Koldamm eller mjöl i maskinens omgivning innebär explosionsrisk.

- ▶ Håll rent runt maskinen vid användning.

### **⚠ VARNING – Förgiftningsrisk!!**

Maskinens kondensat är inte avsett som dricksvatten, det kan vara förorenat med ludd.

- ▶ Drick eller återanvänd inte maskinens kondensat.
- Tvätt- och sköljmedel kan leda till förgiftning vid förtäring.
- ▶ Rådgör med läkare om någon råkat svälja tvättmedel/-tillsatser.
  - ▶ Förvara tvätt- och sköljmedel oåtkomligt för barn.

### **⚠ VARNING – Brandrisk!!**

Maskinens kylmedie R290 är miljövänligt, men brännbart och kan antändas vid kontakt med öppen låga eller tändkällor.

- ▶ Håll öppna lågor och tändkällor borta från maskinen.



**⚠ VARNING – Explosionsrisk!!**

Föremål i luddfiltret kan antändas vid torktumling.

► Rengör luddfiltret regelbundet.

Lättantändliga föremål som tändare och tändstickor kan antändas vid torktumling.

► Töm plaggens fickor på alla lättantändliga föremål före torktumlingen.

Otvättat tvättgodset som varit i kontakt med lösningsmedel, olja, vax, vaxborttagning, färg, fett eller fläckborttagning kan börja brinna vid torktumling.

► Torktumla inte smutstvätt i maskinen.

► Skölj ur tvättgodset ordentligt i varmt vatten med tvättmedel före torktumling.

► Använd inte maskinen om tvättgodset är rengjort med industrikemikalier tidigare.

**⚠ VARNING – Brandrisk!!**

Tvättgodset som inte hunnit svalna pga. avbruten torktumling kan antändas.

► Avbryt inte torkprogrammet tidigare.

► Ta ur och bred ut tvättgodset vid avbruten torktumling.

**⚠ FÖRSIKTIGT – Risk för personskador!!**

Ställ dig och klättra inte på maskinen, täckplåten kan gå sönder.

► Ställ dig och klättra inte på maskinen.

Sätt dig eller stöd dig inte på den öppna luckan, maskinen kan välta.

► Sätt dig eller stöd dig inte på luckan.

► Ställ inga föremål på luckan.

Sticker du in händerna i trumman när den roterar kan du skada händerna.

► Vänta tills trumman stannat helt innan du sträcker dig in.

**1.6 Säker rengöring och säkert underhåll****⚠ VARNING – Risk för elstötar!!**

Obehöriga reparationer är farliga.

► Ändra inte enheten eller enhetens tekniska egenskaper.

► Det är bara specialutbildad personal som får reparera maskinen.

- ▶ Maskinen får bara repareras med originalreservdelar.
- ▶ Om apparatens nätanslutningsledning blir skadad måste den för att risker ska förhindras bytas av tillverkaren eller dennes kundtjänst eller av en person med likvärdiga kvalifikationer.

Risk för stötar om fukt tränger in.

- ▶ Dra ur sladden eller slå av säkringen i proppskåpet innan du rengör.
- ▶ Använd inte ångrengöring, högtryckstvätt, slangar eller duschar för att rengöra apparaten.

### **⚠ VARNING – Risk för personskador!!**

Användning av piratreservdelar och -tillbehör är farligt.

- ▶ Använd bara tillverkarens originalreservdelar och -tillbehör.

### **⚠ VARNING – Förgiftningsrisk!!**

Det kan bildas giftiga ångor vid användning av lösningsmedelshaltiga rengöringsmedel.

- ▶ Använd aldrig rengöringsmedel som innehåller lösningsmedel.

---

## **2 Förhindra sakskador**

### **OBS**

Feldosering av skölj-, tvättmedel, tillsatser och rengöringsmedel kan påverka maskinens funktion.

- ▶ Följ tillverkarens doseringsrekommendationer.

Överskridande av max. tvättmängd påverkar maskinens funktion.

- ▶ Håll och överskrid inte resp. programs maximala tvättmängd.  
→ "Program", Sid. 15

Överhettning av maskinen kan påverka maskinens funktion.

- ▶ Håll maskinens ventilationsöppning fri vid användning.
- ▶ Se till så att utrymmet är välventilerat.

Lätta objekt som hår och ludd kan sugas in i maskinens ventilationsöpp-

ning vid användning och påverka maskinens funktion.

- ▶ Håll rent runt maskinen vid användning.
- ▶ Håll lätta objekt borta från maskinen.

Användning utan eller med trasigt luddskydd (beroende på utförande t.ex. luddfilter, luddfack, filtermatta) kan leda till maskinsador.

- ▶ Använd inte maskinen utan eller med ofullständigt eller trasigt luddskydd.

Skumplast och skumgummi kan bli deformerade eller smälta vid tumling.

- ▶ Torktumla inte tvättgodis som innehåller skumplast eller skumgummi.
- Olämpliga rengöringsmedel kan skada apparatens ytor.

- ▶ Använd inga starka eller repande rengöringsmedel.
- ▶ Använd inte starkt alkoholhaltiga rengöringsmedel.

- ▶ Använd inga hårda skurbollar eller putssvampar.
- ▶ Rengör bara maskinen med vatten och mjuk, fuktad trasa.
- ▶ Ta bort tvättmedelsrester, stänk och andra rester direkt vid kontakt med maskinen.

---

## 3 Miljöskydd och sparsamhet

### 3.1 Förpackningsmaterialet

Förpackningsmaterialen är miljövänliga och återvinningsbara.


- ▶ Källsortera och omhänderta de olika beståndsdelarna.

### 3.2 Spara energi

Om du följer anvisningarna förbrukar apparaten mindre energi.

- Använd maskinen i välventilerat utrymme och håll maskinens ventilationsöppning fri.
- Centrifugera tvättgodset i tvättmaskinen före torktumling.
- Utnyttja programmets hela tvättmängd vid varje torkcykel. Program → *Sid. 15*
- Överskrid inte programmets max. tvättmängd. Program → *Sid. 15*
- Rengör luddfiltret efter torktumlingen.  
→ *"Rengöra luddfiltret", Sid. 19*
- Låt golvenhetens filtersystem torka ordentligt efter filterrengöringen.  
→ *"Golvenhetens filtersystem", Sid. 21*

### 3.3 Energisparläge

Använder du inte maskinen på ett tag, så slår den automatiskt om till energisparläge. Alla indikeringar slocknar och  blinkar.

Du slår av energisparläget genom att använda maskinen igen.

---

## 4 Uppställning och anslutning

### 4.1 Packa upp maskinen

#### OBS

Finns det kvar föremål i trumman som inte är avsedda för användning i maskinen, så kan det leda till sak- och maskinskador.

- ▶ Ta ur föremålen och de medföljande tillbehören ur trumman före användning.
1. Ta bort allt förpackningsmaterial och alla skyddshöljen på maskinen.  
→ *"Förpackningsmaterialet", Sid. 9*
  2. Titta om maskinen har synliga skador.
  3. Öppna luckan. → *Sid. 19*
  4. Ta ut tillbehören ur trumman.
  5. Stäng luckan.

### 4.2 Leveransomfattning

Kontrollera efter upppackningen att inga delar är transportskadade och att leveransen är komplett.

#### OBS

Användning med ofullständigt eller trasigt tillbehör kan påverka maskinfunktionen eller ge sak- och maskinskador.

- ▶ Använd inte maskinen med ofullständigt eller trasigt tillbehör.
- ▶ Byt resp. tillbehör innan du använder maskinen.  
→ *"Tillbehör", Sid. 17*

Leveransen består av:

- Kombitvättmaskin
- Medföljande dokument

### 4.3 Krav på uppställningsplatsen

Följ anvisningarna map. uppställningsplats.

#### OBS

Lutar du maskinen mer än 40°, så kan det rinna ut restvatten ur maskinen som ger saksador.

- ▶ Luta maskinen försiktigt.
- ▶ Transportera maskinen stående.

Restvatten som fryser i maskinen kan ge enhetssador.

- ▶ Ställ inte upp och använd inte maskinen i utrymmen med frostrisk eller utomhus.

Använder du maskinen direkt efter transport kan kylmedlet i maskinen ge maskinskador.

- ▶ Låt maskinen vila två timmar innan du använder den efter transporten.

#### På golvet

Ställ maskinen på ren, jämn och stabil yta.

Nivellera maskinen. → Sid. 10

#### I tvättpelare

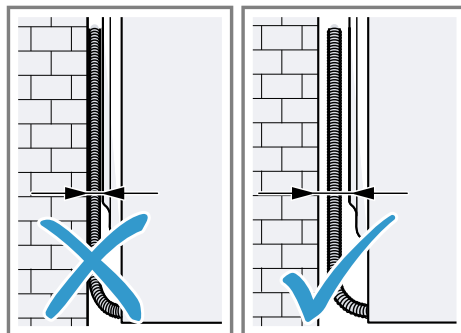
Ställ bara upp maskinen i tvättpelare med torktumlar tillverkarens originalmonteringsatts.

- Pelarmonteringsatts → Sid. 17
- Pelarmonteringsatts med utdragbar bänkskiva → Sid. 17

Ställ bara upp maskinen på tvättmaskin från samma tillverkare. Maskinens djup och bredd måste matcha tvättmaskinens mått.

Ställ inte upp tvättpelaren på stativ.

### Mot vägg

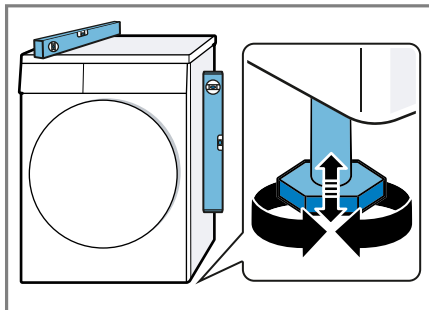


Glöm inte in slangar och sladd mellan vägg och enhet.

### 4.4 Nivellera maskinen

Nivellera maskinen ordentligt, så minskar du oljud och vibrationer.

- ▶ Skruva på maskinfötterna för att nivellera maskinen. Kontrollera att maskinen är i våg med vattenpass.



Alla maskinfötter måste stå stadigt på underlaget.

### 4.5 Elanslutning av apparaten

1. Sätt in nätanslutningens nätstickkontakt i ett eluttag nära apparaten.

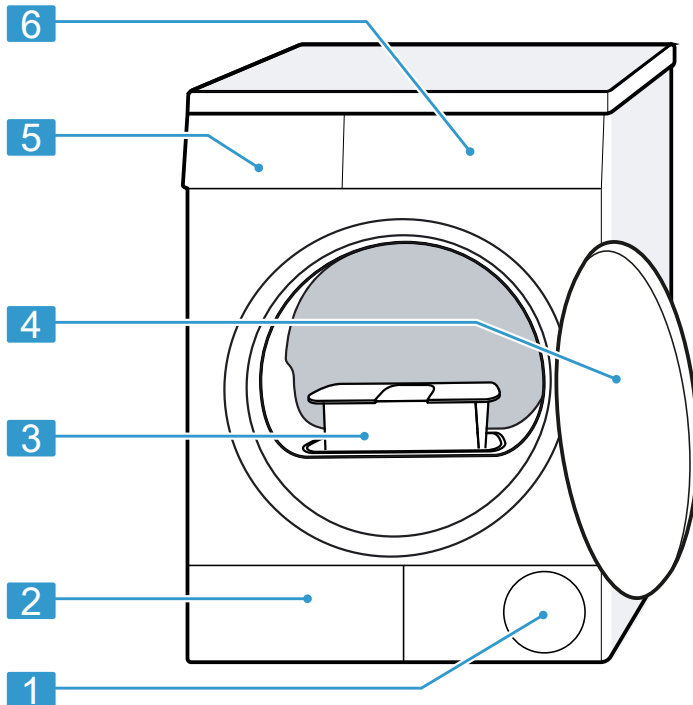
Apparatens anslutningsuppgifter finns i Tekniska data → Sid. 31.

2. Kontrollera att nätstickkontakten sitter ordentligt fast.
- ✓ Apparaten är nu klar att användas.

## 5 Lär känna

### 5.1 Maskinen

Här finns en översikt över apparatens beståndsdelar.



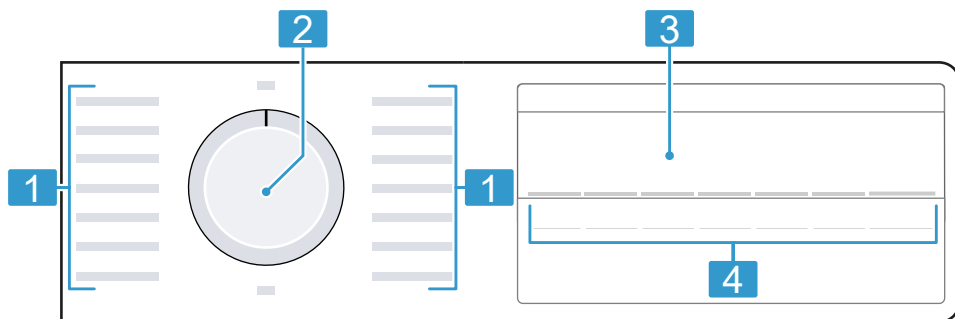
Bilddetaljerna kan avvika beroende på enhetstyp, t.ex. färg och form.

- 
- |          |                     |
|----------|---------------------|
| <b>1</b> | Ventilationsöppning |
|----------|---------------------|
- 
- |          |  |
|----------|--|
| <b>2</b> | Golvenhetens → <i>Sid. 24</i> servicelucka |
|----------|--|
- 
- |          |                             |
|----------|-----------------------------|
| <b>3</b> | Luddfilter → <i>Sid. 19</i> |
|----------|-----------------------------|
- 

- 
- |          |                        |
|----------|------------------------|
| <b>4</b> | Lucka → <i>Sid. 19</i> |
|----------|------------------------|
- 
- |          |                                |
|----------|--------------------------------|
| <b>5</b> | Kondensattank → <i>Sid. 22</i> |
|----------|--------------------------------|
- 
- |          |                               |
|----------|-------------------------------|
| <b>6</b> | Kontrollfält → <i>Sid. 12</i> |
|----------|-------------------------------|
-

## 5.2 Kontrollfält

Med kontrollfält ställer du in apparatens alla funktioner och får information om drifttillståndet.



**1** Program → Sid. 15

**2** Programvred → Sid. 18

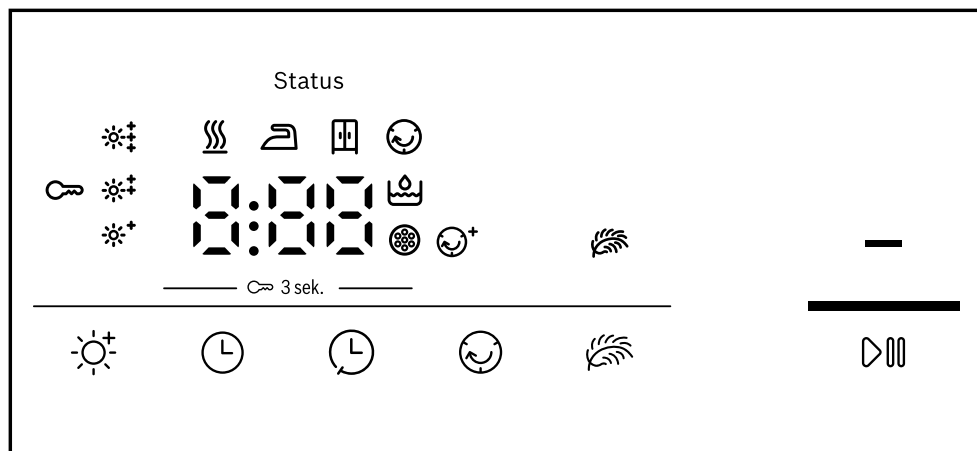
**3** Display → Sid. 12

**4** Knappar → Sid. 14



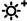






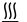



## 6 Display

På displayen kan du se aktuella inställningsvärden, valalternativ eller anvisningstexter.

Displayen visar vissa anvisningar på 8:88-delen beroende på programstatus som t.ex. E nd.





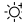
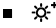
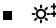
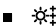



## Exempel på displayvisning

Symbol	Beskrivning
0:40 <sup>1</sup>	Beräknad eller återstående programtid i timmar och minuter.
1:25	Tidsstyrt program är inställt. → <i>Sid. 16</i>
10h <sup>1</sup>	Färdig om-programtid → " <i>Knappar</i> ", <i>Sid. 14</i>
	<ul style="list-style-type: none"> <li>■ lyser: barnspärren är på.</li> <li>■ blinkar: barnspärren är på och någon har rört maskinen. → "<i>Slå av barnspärren</i>", <i>Sid. 23</i></li> </ul>
	Slå på, avbryt eller pausa <ul style="list-style-type: none"> <li>■ lyser: programmet är igång och går att avbryta och pausa.</li> <li>■ blinkar: programmet går att slå på och fortsätta.</li> </ul>
  	Den anpassade torkinställningen är på. → <i>Sid. 23</i>
	Antiskrynkling är på. → " <i>Knappar</i> ", <i>Sid. 14</i>
	Skontorktumling för ömtåliga textilier är på. → <i>Sid. 14</i>
	Töm och sätt i kondensattanken. → <i>Sid. 22</i>
	Rengör luddfiltret. → <i>Sid. 19</i> Rengör golvenhetens filtersystem. → <i>Sid. 21</i>
Hot	Avkylningsprocessen kyler tvätten beroende på programstatus några minuter med roterande trumma för att undvika skador på tvättgodset. Avkylningsprocessen avbryts om du öppnar luckan. <b>Notering:</b> Ändra inte inställt program.
	Programstatus: torktumling
	Programstatus: torkinställning Stryktorrt
	Programstatus: torkinställning Skåptorrt
	Programstatus: skrynkelskydd
-P-	Programstatus: paus
End	Programstatus: programslut

<sup>1</sup> Exempel

## 7 Knappar

Här hittar du en översikt över knappar och inställningsalternativ.

Knapp	Urval	Beskrivning
	<ul style="list-style-type: none"> <li>▪ Slå på</li> <li>▪ Avbryt</li> <li>▪ Pausa</li> </ul>	Slå på, avbryt eller pausa programmet.
 3 sek.	<ul style="list-style-type: none"> <li>▪ Slå på</li> <li>▪ Slå av</li> </ul>	Slår på eller av barnspärren. Spärrar kontrollerna mot oavsiktlig användning. Är barnspärren på och maskinen av, så förblir barnspärren på. → "Barnspärr", Sid. 23
	<ul style="list-style-type: none"> <li>▪ </li> <li>▪ </li> <li>▪ </li> </ul>	Anpassa torkinställningen. Tycker du tvätten är för fuktig efter torktumlingen, så kan du anpassa torkinställningen. → "Anpassa torkinställningen", Sid. 23
	<ul style="list-style-type: none"> <li>▪ Slå på</li> <li>▪ Slå av</li> </ul>	Slå på eller av antiskrynkling. Trumman snurrar tvätten med regelbundna intervall i 120 minuter efter programslut för att undvika skrynkling.
	<ul style="list-style-type: none"> <li>▪ Slå på</li> <li>▪ Slå av</li> </ul>	Slå på eller av skontorktumling. Temperaturen sänks för ömtåliga textilier som t.ex. polyakryl eller elastan. Programtiden blir förlängd.
	upp till 24 timmar	Ange färdig om-programtid. Programtiden ingår redan i inställt timantal. Du får du upp programtiden efter programstart.

Knapp	Urval	Beskrivning
☹	Multival	Ställ in programtiden för tidsstyrt program. → "Tidsprogram", Sid. 16

## 8 Program

Du kan antingen torktumla textilierna med programautomatik eller tidsprogram.

### 8.1 Programautomatik

Programautomatikens program har fuktighetsgivare som mäter tvättgodsets restfuktighet vid torktumlingen. Programmet slutar inte förrän inställd torkinställning är uppnådd.

Alla program i programutmatiken har en torkinställning → Sid. 23. Torkinställningen anger hur torrt eller fuktigt tvättgodset är vid programslut.

**Tips!:** Välj torkinställning som matchar textilierna eller det torkresultat du vill ha.

Program	Beskrivning	max. tvättmängd (kg)
Bomull Extra skåptorrt	Torktumlar slitstarka textilier av bomull eller linne som tål vittvätt. Programmets torkinställning är angiven. → Sid. 23	8,0
Eco (Skåptorrt)	Torktumlar slitstarka textilier av bomull eller linne som tål vittvätt. Programmets torkinställning är angiven. → Sid. 23	8,0
Bomull Stryktorrt	Torktumlar slitstarka textilier av bomull eller linne som tål vittvätt. Programmets torkinställning är angiven. → Sid. 23	8,0
Syntet Extra skåptorrt	Torktumlar textilier av syntet och blandmaterial. Programmets torkinställning är angiven. → Sid. 23	3,5
Syntet Skåptorrt	Torktumlar textilier av syntet och blandmaterial. Programmets torkinställning är angiven. → Sid. 23	3,5

Program	Beskrivning	max. tvättmängd (kg)
Syntet Stryktrort	Torktumlar textilier av syntet och blandmaterial. Programmets torkinställning är angiven. → Sid. 23	3,5
Mix	Torktumlar textilier av bomull och syntet.	3,0
Fintvätt	Torktumlar ömtåliga underkläder av spets, lykra, satäng eller blandmaterial.	2,0
Sport	Torktumlar snabbtorkande sportkläder av funktionsmaterial, mikrofiber och syntet.	1,5
Skjortor	Torktumlar skjortor och blusar av bomull, linne, syntet och blandmaterial. <b>Notering:</b> Tumla max. 5 skjortor eller 5 blusar samtidigt för optimalt torkresultat. Stryk eller häng upp tvätten efter tumling. Restfuktigheten blir då jämnt fördelad.	1,5
Snabb 40'	Torktumlar textilier av syntet och lätt bomull.	1,0
Handdukar	Torktumlar slitstarka handdukar och badrockar av bomull eller linne som tål vittvätt.	6,0

## 8.2 Tidsprogram

Tidsprogrammen är program med fast eller inställbar programtid. Programmet slutar när tiden går ut, även om tvättgodset kanske inte är torrt. Tidsprogram är avsedda för att torktumla separata plagg eller tunna textilier.

Program	Beskrivning	max. tvättmängd (kg)
Yllefinit	Torktumla maskintvättbara textilier av ull eller ullblandning. <b>Notering:</b> Textilierna blir fluffiga, men inte torra. Ta ur textilierna vid programslutet och låt dem torka.	0,5
Tidsprogram kallt	Luckrar upp alla textiltyper utom ylle och siden. Programmet är bara avsett för uppluckring av torrt tvättgods.	3,0

<b>Program</b>	<b>Beskrivning</b>	<b>max. tvättmängd (kg)</b>
	Även avsett för uppfräschning eller väd-ring av knappt använt, torrt tvättgods.	
Tidsprogram varmt	Torktumlar alla textiltyper utom ylle och si-den. Avsett för tidigare tumlad eller lätt fuktig tvätt samt eftertorkning av flerlayers, tjockt tvättgods.	3,0

## 9 Tillbehör

Använd originaltillbehör. Det är anpassade till enheten.

**Tips!:** Vissa tillbehör finns i fler färger. Kontakta service. → *Sid. 29*

	<b>Användning</b>	<b>Beställningsnummer</b>
Pelarmontage-sats	Ställ upp maskinen plats-snålt på lämplig tvättma-skin med matchande bredd och djup från samma tillverkare.	WTZ20410
Pelarmontage-sats med utdragbar bänkski-va	Ställ upp maskinen plats-snålt på lämplig tvättma-skin med matchande bredd och djup från samma tillverkare. Den utdragbara bänkski-va gör det smidigare att lägga i och ta ur tvätt.	WTZ11400
Yllekorg	Torkar eller vädrar ensta-ka ylletextilier, sportskor och gosedjur.	WMZ20600
Y-koppling	Ansluter ytterligare en maskins avloppsslang till samma vattenlåsanslut-ning.	15000490
Avloppsslang	Avleder maskinens rest-kondensvatten direkt till avloppet så att du slip-per tömma kondensat-tanker hela tiden.	WTZ1110

	Användning	Beställningsnummer
Filtermatta	Reservdel som skyddar golvenhetens filtersystem mot ludd.	12007650
Stativ	Förhöjd maskinuppställning som gör det smidigare att lägga i och ta ur tvätt.	WTZPW20D

## 10 Tvättgods

### 10.1 Förbehandla tvätten

#### OBS

Kvarglömda föremål i tvätten kan skada både tvätt och trumma.

- Töm plaggens alla fickor på föremål före användning.

#### Notering

Förbered tvätten, så skonar du maskin och textilier.

- Borsta ur sand och jord.
- Sortera tvätten efter färg och textilsort, följ tvättråden.
- Stäng blytlås, kardborrstängningar, hyskor och hakar
- Ta bort gardinringar och blytyngder
- Skaka ur textilierna innan du lägger dem i trumman
- Centrifugera tvätten före torktumling
- Torka alltid ylletvättgods, sportskor och gosedjur i yllekorg Yllekorg

### 10.2 Tvättrådssymbolerna

#### Tvättrådssymboler torktumling

Symbol	Textilier
	Slitstarka textilier av bomull, linne, t.ex. handdukar, sängkläder, underkläder

Symbol	Textilier
	Ömtåliga textilier av syntet, blandmaterial, ömtåliga textilier, t.ex. funktionsplagg, skjortor
	Textilier av siden, nylon, lufttäta och gummerade textilier, syntetgardiner, går inte att torktumla

## 11 Användningsprincip

### 11.1 Slå på maskinen

**Krav:** Maskinen är rätt uppställd och ansluten. → *Sid. 9*

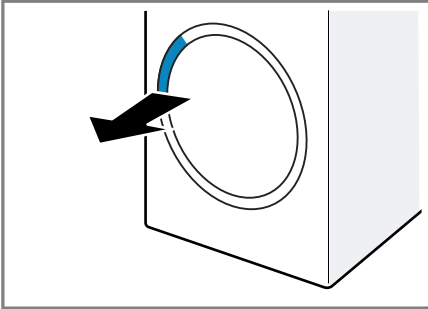
- Vrid programvredet till något av programmen.

### 11.2 Ställa in programmet

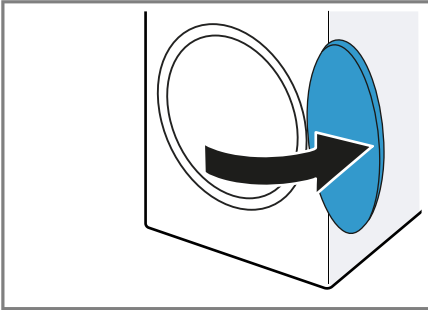
1. Vrid programvredet till det program du vill ha.  
→ "*Program*", *Sid. 15*
2. Du kan anpassa programinställningarna om du vill.  
→ "*Knappar*", *Sid. 14*  
Programinställningarna blir inte permanent sparade i programmet.

## 11.3 Öppna luckan

1. Fatta tag under luckhandtaget och dra i luckan.



2. Öppna luckan.



## 11.4 Lägga i tvätt

**Notering:** Överskrid inte programmets maxtvättmängd om du vill undvika skrynkling.

→ "Program", Sid. 15

### Krav

- Tvätten är förbehandlad och sorterad.  
→ "Tvättgods", Sid. 18
- Trumman är tom.

1. Öppna luckan. → Sid. 19
2. Lägga tvätten i trumman.
3. Stäng luckan.

Se till så att ingen tvätt är fastklämd i luckan.

## 11.5 Starta programmet

### Krav

- Program är inställt. → Sid. 18

- Luckan är stängd.
- ▶ Tryck på **▶**.
- ✓ Du får upp programtid eller färdig om-programtiden på displayen.
- ✓ Vid programslut får du upp följande på displayen: "End".

**Notering:** Får du upp "Hot" på displayen, så kyler maskinen av tvätten. Slocknar "Hot", så är tvätten avsväljad.

## 11.6 Lägga i tvätt

Du kan lägga i eller ta ur tvätt när som helst efter programstart.

1. Tryck på **▶**.  
Avkylningen går igång automatiskt efter ca 30 sekunder och kyler tvätten med roterande trumma. Öppna luckan om du vill undvika eller avbryta avkylningen. → Sid. 13
2. Öppna luckan. → Sid. 19
3. Lägga i eller ta ur tvätt.
4. Stäng luckan.
5. Slå på programmet. → Sid. 19

## 11.7 Avbryta programmet

1. Tryck på **▶**.
2. Öppna luckan. → Sid. 19
3. Ta ur tvätten. → Sid. 19

## 11.8 Ta ur tvätt

1. Öppna luckan. → Sid. 19
2. Ta ut tvätten ur trumman.

## 11.9 Slå av maskinen

- ▶ Vrid programvredet till **Av**.

## 11.10 Luddfilter

Luddfiltret samlar upp tvättluddet vid torktumling. Luddfiltret skyddar maskinen mot ludd.

## Rengöra luddfiltret

Rengör luddfiltret vid programslutet när torkprogrammet är klart eller om

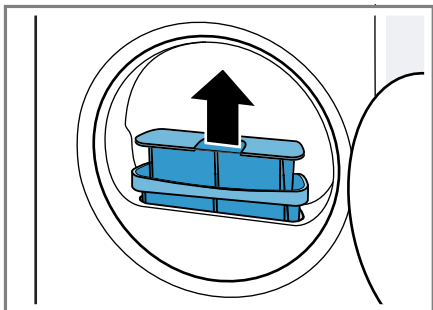
## sv Användningsprincip

du får upp en displayanvisning om det vid användning.

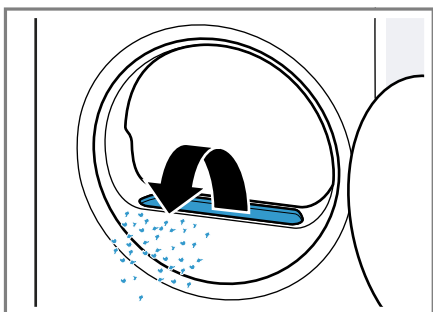
**Notering:** Rengör du inte maskinen enligt beskrivningen, så kan det påverka maskinens funktion.

### Krav

- Du får upp följande på displayen efter torktumling: "End"
  - eller så får du upp följande på displayen vid användning: ☹.
1. Öppna luckan. → Sid. 19
  2. Ta bort luddet från luckans insida.
  3. Ta bort det tvådelade luddfiltret i följd.

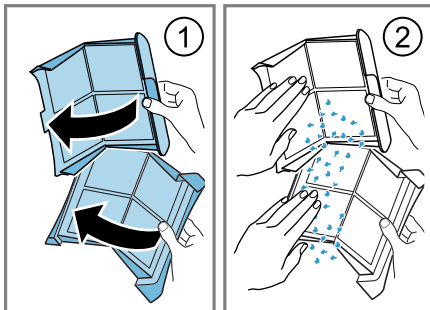


4. Ta bort luddet från fördjupningen.



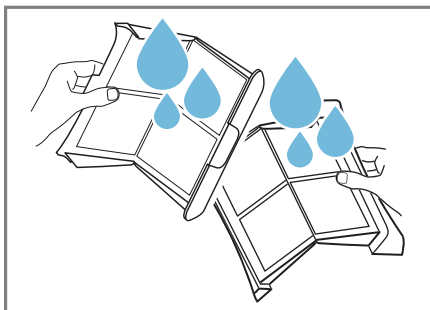
Se till så att inget ludd faller ned i luftkanalen.

5. Öppna båda luddfiltren ① och ta bort luddet ②.



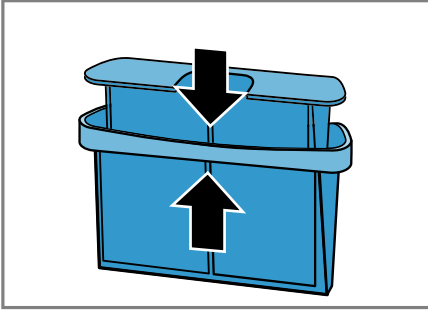
Släng luddet i hushållssoporna så att avloppsvattnet inte förorenas med mikroplast.

6. Rengör de båda luddfiltren ordentligt under varmvattenkranen och torka av.

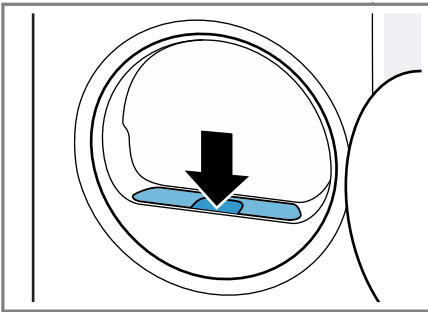


**Notering:** Samla upp rengöringsvattnet i behållare, t.ex. en hink. Häll innehållet i behållaren igenom ett filter, t.ex. ett kaffefilter. Släng kaffefiltret i hushållssoporna så att avloppsvattnet inte förorenas med mikroplast.

7. Stäng och sätt ihopp de båda luddfiltren.



8. Sätt i det tvådelade luddfiltret.



9. Stäng luckan.

### 11.11 Golvenhetens filtersystem

Golvenhetens filtersystem samlar upp tvättluddet vid torktumling. Filtersystemet skyddar maskinen mot ludd.

#### Rengöra golvenhetens filtersystem

Rengör golvenhetens filtersystem vid programslutet om du får upp en displayanvisning om det vid användning.

#### Noteringar

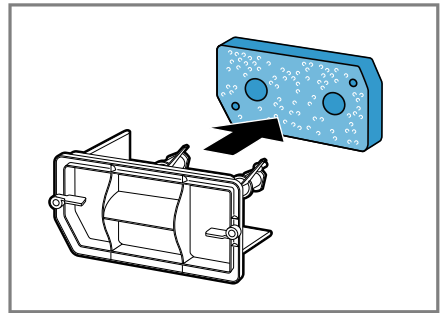
- Du kan rengöra filtersystemet regelbundet utan att få upp displayanvisningen.

Du behöver inte rengöra efter varje tumling.

- Rengör du inte maskinen enligt beskrivningen, så kan det påverka maskinens funktion.

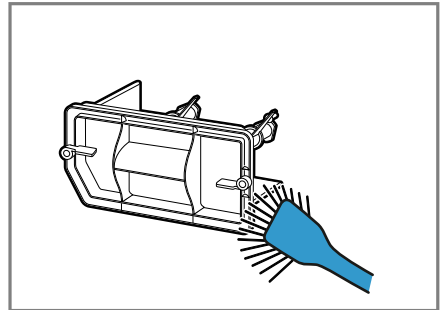
**Krav:** Du får upp följande på displayen vid användning: ☹️.

1. Rengör luddfiltret. → Sid. 19
2. Öppna golvenheten. → Sid. 24
3. Ta försiktigt bort filtermattan från hållarna.



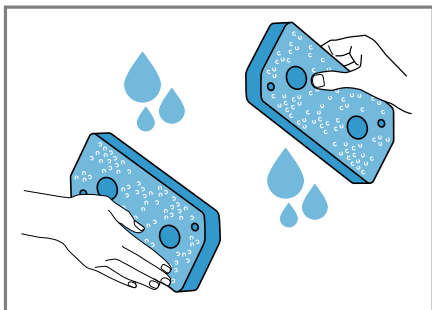
Se till så att filtermattan inte blir deformerad eller skadad.

4. Rengör värmeväxlarskyddet med mjuk borste.



Se till så att du får bort all smuts från tätningen.

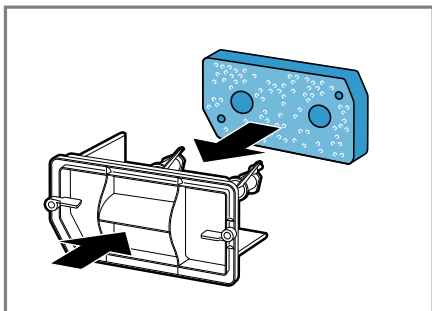
5. Rengör filtermattan ordentligt under varmvattenkranen och pressa ur för hand.



Hårt sittande smuts tar du försiktigt bort med dammsugare. Rengör inte filtermattan med rengöringsmedel.

**Notering:** Samla upp rengöringsvattnet i behållare, t.ex. en hink. Häll innehållet i behållaren igenom ett filter, t.ex. ett kaffefilter. Släng kaffefiltret i hushållssoporna så att avloppsvattnet inte förorenas med mikroplast.

6. Skjut på filtermattan på hållarna.



Se till så att den rengjorda filtermattan inte blir deformerad, skadad eller felvänd när du skjuter på den på hållarna.

**Notering:** Filtermattan → Sid. 18 går att beställa som reservdel hos service.

7. Stäng golvenheten. → Sid. 25


## 11.12 Kondensattank

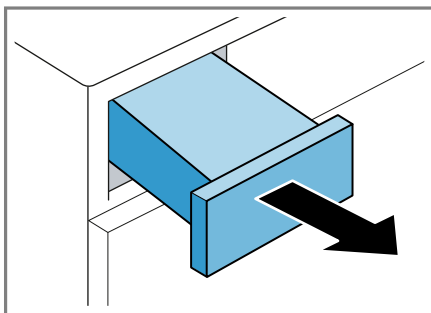
Det bildas kondensat vid torktumling som maskinen samlar upp i kondensattanken vid utleverans från fabriken.

### Töm kondensattanken

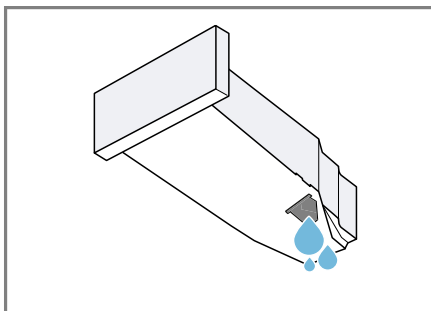
Töm kondensattanken när torkprogrammet är klart eller om torkprogrammet pausar och ger en displayanvisning om det.

#### Krav

- Du får upp följande på displayen efter torktumling: "End"
  - eller så får du upp följande på displayen vid pausad användning: 
1. Dra ut kondensattanken vågrätt.



2. Töm kondensattanken.

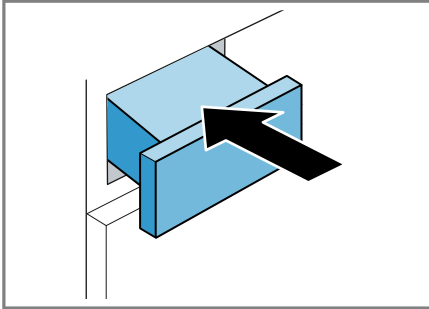


Se till så att kondensattanken är isatt innan du använder maskinen. → Sid. 23

3. Slå på programmet när torkprogrammet pausar. → Sid. 19

## Sätta i kondensattanken

- ▶ Skjut in kondensattanken ända till anslaget.



## 12 Torkinställning

Varje program i programautomatiken har en tilldelad torkinställning. Torkinställningen anger hur torrt eller fuktigt tvättgodset är vid programslut.

Program	Beskrivning
Bomull Extra skåptorrt Syntet Extra skåptorrt	För flerlagrigt, tjockt tvättgodset som är svår- tumlat.
Eco (Skåp- torrt) Syntet Skåp- torrt	För normalt, enlagrigt tvättgodset.
Bomull Stryk- torrt Syntet Stryk- torrt	För normalt, enlagrigt tvättgodset. Tvätten är fortfarande lite fuktig vid program- slutet. Stryk eller häng tvätten för mindre skrynklig tvätt.

### 12.1 Ändra torkinställning

I vissa delar av programautomatiken går det att ändra torkinställning för torrare eller fuktigare tvätt.

- ▶ Ställ in programautomatiken med den torkinställning du vill ha.  
→ Sid. 15

## 12.2 Anpassa torkinställningen

Tycker du tvätten är för fuktig efter torktumlingen, så kan du anpassa torkinställningen.

1. Ställ in programautomatiken med den torkinställning du vill ha.  
→ Sid. 15
2. Tryck på ☼ igen för att anpassa torkinställningen från ☼\* (torr) till ☼† (torrast).

## 13 Barnspärr

Säkra maskinen mot oavsiktlig användning av kontroller.

### 13.1 Slå på barnspärren

- ▶ Tryck på båda knapparna för ☹ 3 sek. i ca 3 sekunder.
- ✓ Du får upp ☹ på displayen.
- ✓ Kontroller är spärrade.
- ✓ Barnspärren är på även om du slår av maskinen eller det blir strömavbrott.

### 13.2 Slå av barnspärren

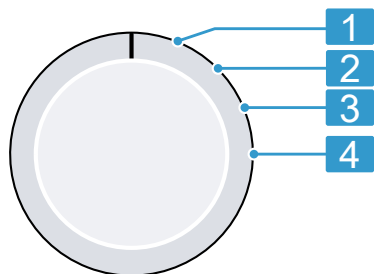
**Krav:** Maskinen måste vara på för att slå av barnspärren.

- ▶ Tryck på båda ☹ 3 sek.-knapparna i ca 3 sekunder.  
Programvredet måste stå på ursprungsprogrammet för att pågående program inte ska avbryta.
- ✓ ☹ slocknar på displayen.

## 14 Grundinställningar

Du kan ställa in enhetens grundinställningar som du vill ha dem.

## 14.1 Översikt över grundinställningarna



Programvred med programlägen

### 1 Kräver ingen grundinställning.




Ställ in tvättmaskinens centrifugeringsvarvtal:

### 2 600 (lågt) till 1800 (högt)<sup>1</sup> Inställt värde förlänger eller kortar programautomatiktiden.

### 3 Ställ in ljudsignalvolymen vid programslut: 0 (av) till 4 (jättehög)

### 4 Ställ in ljudsignalvolymen vid knappval: 0 (av) till 4 (jättehög)

## 14.2 Ändra grundinställningar

1. Vrid programvredet till läge 1.  
→ Sid. 24
2. Tryck på  och vrid samtidigt programvredet till läge 2.  
✓ Du får upp aktuellt värde på displayen.
3. Välj den grundinställning du vill ha med programvredet. → Sid. 24
4. Tryck på  /  för att ändra värde.
5. Slå av maskinen för att spara ändringen.

<sup>1</sup> Exempel

## 15 Rengöring och skötsel

Du måste rengöra och sköta om maskinen noga för att den ska fungera.

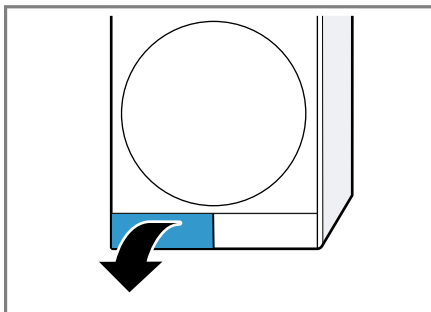
### 15.1 Golvenhet

Golvenheten är maskinens undre, tillgängliga del där värmeväxlaren sitter.

#### Öppna golvenheten

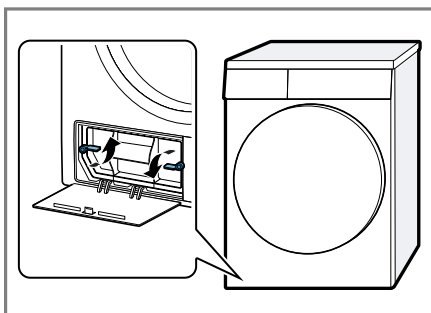
##### Krav

- Enheten har svalnat 30 minuter.
  - Luckan är stängd.
1. Öppna serviceluckan.

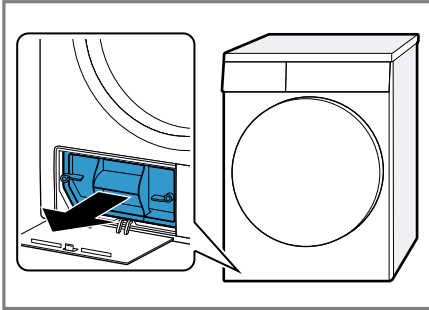


Lägg en trasa under serviceluckan som fångar upp restvattnet i golvenheten.

2. Öppna värmeväxlarskyddets spak.



3. Dra ut värmeväxlarskyddet i handtaget.



### Rengöra golvenheten

Ta bort synlig smuts i golvenheten.

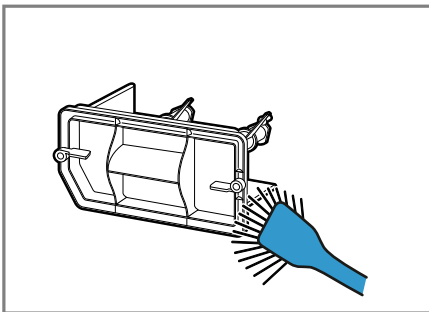
#### ⚠ FÖRSIKTIGT

#### Risk för skärskador!!

Vassa kanter på värmeväxlaren kan ge skärskador om du tar på dem.

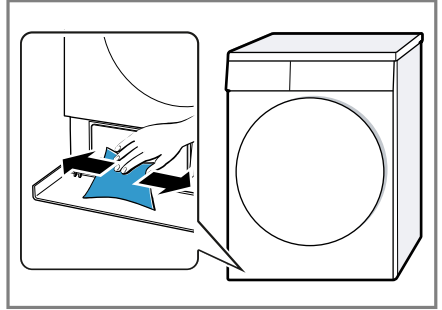
► Rör inte värmeväxlarens lameller.

1. Öppna golvenheten. → Sid. 24
2. Rengör värmeväxlarskyddet med mjuk borste.



Se till så att du får bort all smuts från tätningen.

3. Rengör öppningen med mjuk, fuktad trasa.



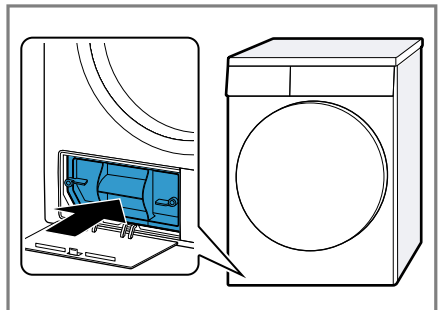
4. Stäng golvenheten. → Sid. 25

### Stänga golvenheten

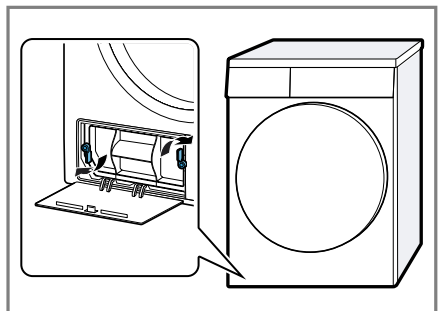
**Krav:** Golvenheten är öppnad.

→ "Öppna golvenheten", Sid. 24

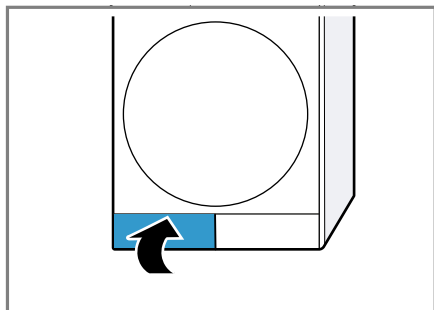
1. Sätt i värmeväxlarskyddet med handtaget.



2. Stäng värmeväxlarskyddets spak.



### 3. Stäng serviceluckan.



## 15.2 Fuktighetsgivare

Maskinens fuktighetsgivare beräknar hur fuktig tvätten är under torktumlingen. Maskinen ändrar programautomatikens tid efter tvättens restfuktighet.

### Rengöra fuktighetsgivaren

Fuktighetsgivaren kan efter ett tag få restavlagringar av kalk, tvätt- och sköljmedel. Rengör fuktighetsgivaren regelbundet.

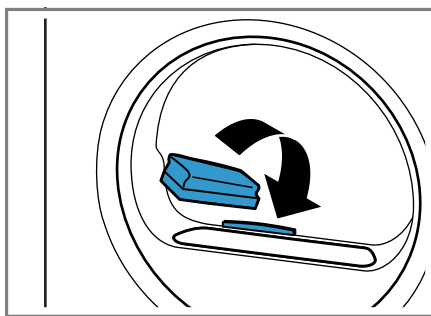
### OBS

Hårda och grova föremål kan skada fuktighetsgivaren.

- ▶ Använd inga hårda och grova föremål, skurmedel eller stålull vid rengöring.

**Notering:** Rengör du inte maskinen enligt beskrivningen, så kan det påverka maskinens funktion.

1. Öppna luckan.
2. Rengör fuktighetsgivaren med svamp.



## 16 Avhjälpning av fel



Småfel på enheten kan du åtgärda själv. Använd informationen om felåtgärder innan du kontaktar service. Då slipper du onödiga kostnader.

### VARNING

#### Risk för elstötar!!

Obehöriga reparationer är farliga.

- ▶ Ändra inte enheten eller enhetens tekniska egenskaper.
- ▶ Det är bara specialutbildad personal som får reparera maskinen.
- ▶ Maskinen får bara repareras med originalreservdelar.
- ▶ Om apparatens nätanslutningsledning blir skadad måste den för att risker ska förhindras bytas av tillverkaren eller dennes kundtjänst eller av en person med likvärdiga kvalifikationer.

Fel	Orsak och felsökning
Displayen slocknar och  blinkar.	Energisparläget är på. ▶ Tryck på  .
"Hot" och trumma roterar.	Inget fel. Avkylning pågår. Kräver ingen åtgärd.

Fel	Orsak och felsökning
"Hot" och trumma roterar.	<b>Notering:</b> Byt inte program under avkylningen. Avkylningen tar upp till 10 minuter.
☹ och program avbröts.	<p>Kondensattanken är full.</p> <ul style="list-style-type: none"> <li>▶ Töm kondensattanken. → <i>Sid. 22</i></li> </ul> <p>Avloppsslangen är felansluten, veckad eller fastklämd.</p> <ul style="list-style-type: none"> <li>▶ Kontrollera avloppsslangens installation.</li> </ul> <p>Avloppsslangen är igensatt.</p> <ul style="list-style-type: none"> <li>▶ Skölj ur avloppsslangen med kranvatten.</li> </ul> <p>Främmande föremål i golvenheten.</p> <ol style="list-style-type: none"> <li>1. Öppna golvenheten. → <i>Sid. 24</i></li> <li>2. Ta bort främmande föremål.</li> <li>3. Stäng golvenheten. → <i>Sid. 25</i></li> </ol>
⊗ / E:69	<p>Luddfiltret är smutsigt.</p> <ul style="list-style-type: none"> <li>▶ Rengör luddfiltret. → <i>Sid. 19</i></li> </ul> <p>Golvenhetens filtersystem är smutsigt.</p> <ul style="list-style-type: none"> <li>▶ Rengör golvenhetens filtersystem. → <i>Sid. 21</i></li> </ul>
Programmet går inte igång.	<p>Barnspärren är aktiverad.</p> <ul style="list-style-type: none"> <li>▶ Slå av barnspärren. → <i>Sid. 23</i></li> </ul> <p>☺ är aktiverad.</p> <ul style="list-style-type: none"> <li>▶ Kontrollera om ☺ är aktiverad. → <i>Sid. 14</i></li> </ul>
Maskinen ändrar programtiden under torkcykeln.	Inget fel. Programkörningen optimeras elektroniskt. Ingen åtgärd behövs.
Torktiden är för lång.	<p>Golvenhetens filtersystem är smutsigt.</p> <ul style="list-style-type: none"> <li>▶ Rengör golvenhetens filtersystem. → <i>Sid. 21</i></li> </ul> <p>Luddfiltret är smutsigt.</p> <ul style="list-style-type: none"> <li>▶ Rengör luddfiltret. → <i>Sid. 19</i></li> </ul> <p>Omgivningstemperaturen är lägre än 15°C eller högre än 30°C.</p> <ul style="list-style-type: none"> <li>▶ Se till så att omgivningstemperaturen ligger mellan 15°C och 30°C.</li> </ul> <p>Otillräcklig luftcirkulation på maskinens uppställningsplats.</p> <ul style="list-style-type: none"> <li>▶ Vädra maskinens uppställningsplats.</li> </ul> <p>Maskinens ventilationsöppning är blockerad.</p> <ul style="list-style-type: none"> <li>▶ Se till så att maskinens ventilationsöppning är fri.</li> </ul> <p>Värmeväxlaren är smutsig.</p> <ol style="list-style-type: none"> <li>1. Öppna golvenheten. → <i>Sid. 24</i></li> <li>2. Rengör värmeväxlaren. → <i>Sid. 25</i></li> <li>3. Stäng golvenheten. → <i>Sid. 25</i></li> </ol>

Fel	Orsak och felsökning
Brummande, surrande eller pumpande ljud.	Inget fel. Kompressor, kompressorintag eller kondensvattenpump är på. Ingen åtgärd behövs.
Tvätten är för fuktig.	<p>Valt program är olämpligt för textiltypen.</p> <ul style="list-style-type: none"> <li>▶ Ställ in ett tidsstyrt program för eftertorkning. → <i>Sid. 16</i></li> </ul> <hr/> <p>För stor tvättmängd.</p> <ul style="list-style-type: none"> <li>▶ Överskrid inte programmets maxtvättmängd. → <i>Sid. 15</i></li> </ul> <hr/> <p>Varm tvätt känns fuktigare vid programslutet än vad den egentligen är.</p> <ol style="list-style-type: none"> <li>1. Ta ut tvätten ur trumman direkt efter torktumling.</li> <li>2. Bred ut tvättgodset så att de svalnar.</li> </ol> <hr/> <p>Olämplig torkinställning inställd.</p> <ul style="list-style-type: none"> <li>▶ Ändra torkinställning. → <i>Sid. 23</i></li> </ul> <hr/> <p>Torkinställningen är inte anpassad.</p> <ul style="list-style-type: none"> <li>▶ Anpassa torkinställningen. → <i>Sid. 23</i></li> </ul> <hr/> <p>För liten tvättmängd.</p> <ul style="list-style-type: none"> <li>▶ Ställ in ett tidsstyrt program för eftertorkning. → <i>Sid. 16</i></li> </ul> <hr/> <p>Smutsig fuktighetsgivare.</p> <ul style="list-style-type: none"> <li>▶ Rengöra fuktighetsgivaren. → <i>Sid. 26</i></li> </ul> <hr/> <p>Maskinen avbröt torktumlingen pga. full kondensattank.</p> <ul style="list-style-type: none"> <li>▶ Töm kondensattanken. → <i>Sid. 22</i></li> </ul>
Tvätten blir skrynklig.	<p>Valt program är olämpligt för textiltypen.</p> <ul style="list-style-type: none"> <li>▶ Ställ in lämpligt program. → <i>Sid. 15</i></li> </ul> <hr/> <p>Olämplig tvättmängd.</p> <ul style="list-style-type: none"> <li>▶ Överskrid inte programmets maxtvättmängd. → <i>Sid. 15</i></li> <li>▶ Förbehandla tvätten. → <i>Sid. 18</i></li> </ul> <hr/> <p>Tvätten ligger för länge i trumman efter torktumling.</p> <ol style="list-style-type: none"> <li>1. Ta ut tvätten ur trumman direkt efter torktumling.</li> <li>2. Bred ut tvättgodset så att de svalnar.</li> </ol> <hr/> <p>Strykfria textilier torktumlades för länge.</p> <ul style="list-style-type: none"> <li>▶ Ändra eller anpassa torkinställningen. → <i>Sid. 23</i></li> </ul> <hr/> <p>Antiskrynklingen är inte på.</p> <ul style="list-style-type: none"> <li>▶ Slå på antiskrynkling. → <i>Sid. 14</i></li> </ul>
Det läcker vatten.	Maskinen är inte rätt nivellerad. ▶ Rikta upp maskinen. → <i>Sid. 10</i>

Fel	Orsak och felsökning
Det läcker vatten.	Värmeväxlarskyddets tätning är smutsig. ▶ Rengör värmeväxlarskyddets tätning. → <i>Sid. 21</i>
	Avloppsslangen är felansluten. ▶ Kontrollera avloppsslangens installation.
	Värmeväxlarskyddets spak är inte stängd ordentligt. ▶ Se till så att värmeväxlarskyddets spak är ordentligt stängd. → <i>Sid. 25</i>
Det samlas kondensvatten i kondensattan- ken trots ansluten av- loppsslang.	Inget fel. Det kan finnas kvar kondensvattenrester i kondensattan- ken. Ingen åtgärd behövs.
	Avloppsslangen är felansluten. ▶ Kontrollera avloppsslangens installation.

## 17 Transport, lagring och avfallshantering

### 17.1 Omhändertagande av be- gagnade apparater

Genom en miljökompatibel avfalls-  
hantering kan värdefulla råmaterial  
återanvändas.

#### **VARNING**

##### **Risk för hälsoskada!!**

Barn kan bli instängda i enheten, vil-  
ket kan medföra livsfara.

- ▶ Ställ inte upp apparaten bakom en  
dörr som kan blockera eller hindra  
öppningen av apparatluckan.
- ▶ Dra ur kontakten till uttjänta maski-  
ner, kapa sladden och slå sönder  
lucklåset så att luckan inte går att  
stänga.

#### **VARNING**

##### **Brandrisk!!**

Köldmediet R290 i apparaten är mil-  
jövänligt men brandfarligt och kan  
antändas om apparaten inte omhän-  
dertas fackmässigt.

- ▶ Omhändertar apparaten fackmäs-  
sigt.

- ▶ Skada inte rören i köldmediekret-  
sen.

1. Ta ut nätanslutningsledningens  
stickkontakt.
2. Klipp av nätanslutningsledningen.
3. Omhänderta enheten miljövänligt.  
Information om aktuell avfallshan-  
tering kan du få hos återförsäljare  
och kommun.



Denna enhet är märkt i  
enlighet med det europe-  
iska direktivet 2012/19/  
EU om avfall som utgörs  
av eller innehåller elektro-  
niska produkter (waste e-  
lectrical and electronic e-  
quipment - WEEE).  
Direktivet anger ramarna  
för inom EU giltigt återta-  
gande och korrekt åter-  
vinning av uttjänta enhe-  
ter.

## 18 Kundtjänst

Funktionsrelevanta originalreservde-  
lar enligt gällande ekodesignförord-  
ning går att beställa från service

minst 10 år efter lanseringen av maskinen inom EES.

**Notering:** Kundtjänstens åtgärder är kostnadsfria inom ramen för tillverkarens garantivillkor.

Utförligare information om garantitid och -villkor i ditt land hittar du med QR-koden på medföljande dokument map. servicekontakter och garantivillkor, hos service, återförsäljare eller på vår webbsajt.

När du kontaktar kundtjänsten behöver du ha apparatens produktnummer (E-nr.) och tillverkningsnummer (FD).

Service kontaktinfo hittar du med QR-koden på medföljande dokument

map. servicekontakter och garantivillkor eller på vår webbsajt.

## 18.1 Produktnummer (E-nr.) och tillverkningsnummer (FD)

Produktnumret (E-nr.) och tillverkningsnumret (FD) står på maskinens typskylt.

Allt efter modell finns typskylten:

- på luckans insida.
- på serviceluckans insida.
- på maskinens baksida.

Skriv upp dina apparatuppgifter och telefonnumret till kundtjänsten så att du snabbt kan hitta dem.

## 19 Förbrukningsvärden

Programmet **Eco (Skåptorr)** är avsett för normalvåt bomullstvätt och torktumlar tvätten effektivast i förhållande till effektförbrukningen. Programmet analyserar om EU-förordning 2023/2533 och 2023/2534 följs. Det motsvarar "Standardbomullsprogram" enligt EU-förordning nr 392/2012 och enligt bilaga I nummer 1.1 i EU-förordning 932/2012. Energimärkningens deklarerade förbrukningsvärden för programmet avser tvättgods med 60% restfuktighet.

De angivna värdena för andra program är riktvärden beräknade i enlighet med gällande standard EN61121.

De verkliga värdena kan avvika från de angivna värdena beroende på materialtyp, torkgodsets sammansättning, materialets restfuktighet, inställd torkgrad, tvättmängd, omgivningsförhållanden och vilka extrafunktioner som är på.

Den uppskattade program-/färdig om-tiden på maskinens display vid programval är baserad på maskinens centrifugeringsvarvtal 1000 v/min vid utleverans.

Program	Slutfuktighet (%)	Tvättmängd (kg)	Centrifugeringsvarvtal (v/min)	Utgångsfuktighet (%)	Programtid (h:min)	Effektförbrukning (kWh/cykel)
Bomull Extra skåptorr	-3,0	8,0	1400	50	3:42	1,98
Bomull Extra skåptorr	-3,0	4,0	1400	50	2:32	1,39
Bomull Extra skåptorr	-3,0	8,0	1000	60	4:07	2,24
Bomull Extra skåptorr	-3,0	4,0	1000	60	2:47	1,54
Bomull Extra skåptorr	-3,0	8,0	800	70	4:32	2,51

Program	Slutfuktighet (%)	Tvättmängd (kg)	Centrifugeringsvartal (v/min)	Utgångsfuktighet (%)	Programtid (h:min)	Effektförbrukning (kWh/cykel)
Bomull Extra skåptorrt	-3,0	4,0	800	70	3:02	1,69
Eco (Skåptorrt)	0,0	8,0	1400	50	3:01	1,73
Eco (Skåptorrt)	0,0	4,0	1400	50	1:56	1,05
Eco (Skåptorrt) <sup>1</sup>	0,0	8,0	1000	60	3:25	1,97
Eco (Skåptorrt)	0,0	4,0	1000	60	2:10	1,19
Eco (Skåptorrt)	0,0	8,0	800	70	3:50	2,21
Eco (Skåptorrt)	0,0	4,0	800	70	2:25	1,33
Bomull Stryktorrt	12,0	8,0	1400	50	2:14	1,27
Bomull Stryktorrt	12,0	4,0	1400	50	1:22	0,73
Bomull Stryktorrt	12,0	8,0	1000	60	2:40	1,53
Bomull Stryktorrt	12,0	4,0	1000	60	1:37	0,88
Bomull Stryktorrt	12,0	8,0	800	70	3:05	1,79
Bomull Stryktorrt	12,0	4,0	800	70	1:52	1,03
Syntet Extra skåptorrt	0,0	3,5	800	40	1:11	0,60
Syntet Extra skåptorrt	0,0	3,5	600	50	1:24	0,72
Syntet Skåptorrt	2,0	3,5	800	40	1:12	0,62
Syntet Skåptorrt	2,0	3,5	600	50	1:25	0,74
Syntet Stryktorrt	12,0	3,5	800	40	0:50	0,41
Syntet Stryktorrt	12,0	3,5	600	50	1:02	0,52
Fintvätt	0,0	2,0	-	-	1:02	0,51

## 20 Tekniska data

Maskinhöjd	84,2 cm
Maskinbredd	59,8 cm
Maskindjup	61,3 cm
Enhetsdjup med stängd lucka	65,4 cm
Enhetsdjup med öppen lucka	109,6 cm

Vikt	46,1 kg
Maximal tvättmängd	8,0 kg
Spänning	220-240 V, 50 Hz
⇌ Minsta installationsavsäkring	10 A
Märkeffekt	600 W
Effektförbrukning	<ul style="list-style-type: none"> <li>■ Av: 0,10 W</li> <li>■ Standbyläge: 0,50 W</li> </ul>

<sup>1</sup> Luftburna ljudemissioner vid torktumling uppgår till 63 dB.

**sv** Tekniska data

Omgivningstemperatur	■ Min.: 5°C ■ Max.: 35°C
Sladdlängd	145 cm

Du hittar mer information om modellen på <https://eprel.ec.europa.eu/qr/2114935><sup>1</sup>. Webbadressen länkar till den officiella EU-produkt databasen E-PREL.

---

<sup>1</sup> Gäller bara för EES-länder. Webbadressen är tillgänglig från 1 juli, 2025.









# Thank you for buying a Bosch Home Appliance!

Register your new device on MyBosch now and profit directly from:

- **Expert tips & tricks for your appliance**
- **Warranty extension options**
- **Discounts for accessories & spare-parts**
- **Digital manual and all appliance data at hand**
- **Easy access to Bosch Home Appliances Service**

Free and easy registration – also on mobile phones:

**[www.bosch-home.com/welcome](http://www.bosch-home.com/welcome)**



## Looking for help? You'll find it here.

Expert advice for your Bosch home appliances, help with problems or a repair from Bosch experts.

Find out everything about the many ways Bosch can support you:

**[www.bosch-home.com/service](http://www.bosch-home.com/service)**

Contact data of all countries are listed in the attached service directory.

### **BSH Hausgeräte GmbH**

Carl-Wery-Straße 34  
81739 München, GERMANY  
[www.bosch-home.com](http://www.bosch-home.com)

A Bosch Company



**9001978492** (050611)

SV