

**Serie 2, Tvättmaskin, frontmatad, 8 kg, max. 1400 varv/min
WGE0340ESN**



En mycket tyst och effektiv tvättmaskin med EcoSilence Drive och ActiveWater Plus.

- **A – den bästa energiklassningen:** Spara energi med den mest effektiva klassningen, A.
- **Active Water Plus:** Effektiv vattenanvändning även vid mindre tvättar tack vare automatisk mätning av tvättmängd.
- **Speed Perfect:** Helt rent på upp till 65 % kortare tid.
- **Reload-funktion:** Glömde du lägga in något? Lägg enkelt in det under tvätten.
- **EcoSilence Drive™:** en tyst och energieffektiv motor med 10 års garanti.

Tekniska data

Energi klass ¹ : A
Vägd energiförbrukning i kWh per 100 tvättcykler för ekoprogram 40-60:46 kWh/100 cycles
Maximal kapacitet i kg.: 8.0 kg
Ekoprogrammets vattenförbrukning i liter per cykel ² : 47 l
Varaktighet för ekoprogram 40-60 i timmar och minuter vid nominell kapacitet: 3:33 h
Effekt klass för centrifugering för ekoprogram 40-60: B
Ljudnivå klass: A
Ljudnivå, dB: 72 dB(A) re 1pW
Inbyggd / fristående: Fristående
Mått (H x B x D): 848x598x588 mm
Nettovikt: 71.2 kg
Anslutningseffekt: 2300 W
Säkringsskydd: 10 A
Spänning: 220-240 V
Frekvens: 50 Hz
Anslutningskabelns längd: 210 cm
Dörrhängning: Vänster
Hjul: Nej
EAN kod: 4242005447350
Installationstyp:Fristående

Extra tillbehör

WMZ2200	Tillbehör tvättmaskin
WMZ2381	Förlängning kallvatteninlopp / Aquastop
WMZMPF10	Microplastfilter



¹ Energitklass på en skala från A till G

² i program Eco 40-60

Serie 2, Tvättmaskin, frontmatad, 8 kg, max. 1400 varv/min WGE0340ESN

En mycket tyst och effektiv tvättmaskin med EcoSilence Drive och ActiveWater Plus.

4 Programtid Eco 40-60

** Värdena är avrundade

*** Jämförelse mellan programtiden för Easy-care 40°C och programtiden för Easy-care 40°C + aktiverad Speed-funktion

Effekt/Förbrukning

- Energiklass¹: A
- Energi² / Vatten³: 46 kWh kWh / 47 liter
- Kapacitet: 8 kg
- Effektivitetsklass centrifugering: B
- Centrifugering/ minut^{**}: 400 - 1400 v/min
- Ljudnivå: 72 dB dB (A) re 1 pW
- Ljudeffektivitetsklass: A

Program

- Standardprogram: bomull, syntet, fintvätt, handtvätt ylle
- Specialprogram: 30°C, 40°C, Mix, Ylle-/handtvätt, Fintvätt/Siden

Förbrukning och prestanda

- SpeedPerfect: tvätta rent på upp till 65% kortare tid. ***
- Touch Control-knappar: Färdig, Start/Paus för påfyllning, VarioSpeed, centrifugering/sköljstopp

Användning/Säkerhet

- Påfyllningsfunktion som gör det möjligt att lägga in tvätt även efter att maskinen har startats.
- Display som visar programstatus, centrifughastighet, kvarvarande tid, 24 h fördröjd starttid, och mängdrekommendation
- Användningsmätare: räknar antal körda program
- Trumvolym: 65 l
- Aqua Protection
- Ett vred för val av samtliga tvätt- och specialprogram
- AntiVibration Design: ökad stabilitet och tystare gång
- EcoSilence Drive: energisnål och tyst motorteknologi
- 10 års motorgaranti på EcoSilence Drive, EcoSilence Drive: energisnål och tyst motorteknologi
- ActiveWater Plus: extra effektiv förbrukning av vatten även vid liten mängd tvätt, tack vare automatisk belastningsigenkänning.
- Skumavkänning
- Obalanskontroll
- Indikation överdosering: Indikator för överdosering: nej
- Ljudsignal vid programslut, avstängningsbar
- Elektronisk barnspärr
- Dörrhake i metall
- Magnet med regel för att öppna

Teknisk information

- Kan skjutas under, minst 85 cm bänkhöjd
- Mått (H x B): 84.8 cm x 59.8 cm
- Djup: 58.8 cm

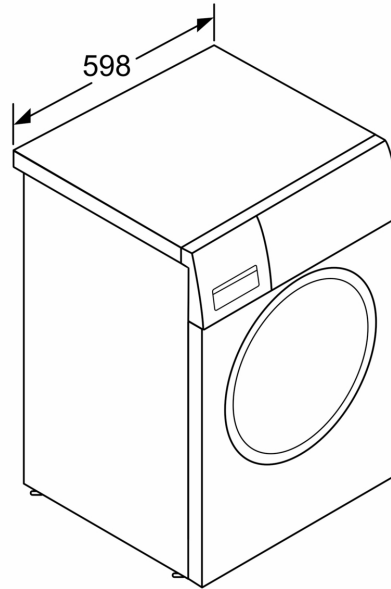
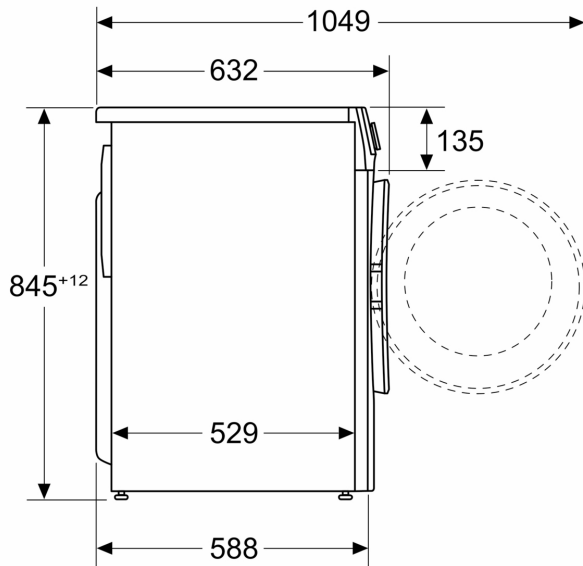
¹ Energiklass på en skala från A till G

² Energiförbrukning i kWh per 100 cykler (program Eco 40-60)

³ Vattenkonsumtion i liter per cykel (program Eco 40-60)

**Serie 2, Tvättmaskin, frontmatad, 8
kg, max. 1400 varv/min
WGE0340ESN**

Mått i mm



Mått i mm