



Barnesikring



Utsettelse



Hurtigvask

## CTM3714VN Slank vaskemaskin

- Nominell kapasitet 7 kg
- Maksimalt sentrifugeringsturtall 1400 o/min
- 15 programmer
- Dampvask
- Barnesikring

### En brukervennlig vaskemaskin

Vaskemaskinen er utstyrt med en lang rekke funksjoner og gir deg 15 vaskeprogrammer å velge mellom. Den tilbyr både ekstra skylling og 15 minutters hurtigvask. Du kan planlegge klesvasken opptil 24 timer i forveien. Med en dybde på kun 49,5 cm er maskinen midt i blinken når det er trangt om plassen. Den har dessuten barnesikring, slik at den er egnet også for husholdninger med barn.

### Smarte og effektive vaskeprogrammer

Vaskemaskinen tilbyr en rekke innstillinger og programmer for både bomull, syntetisk og blandede materialer. Du kan også tilpasse vaskeprogrammet ved å legge til ekstra skylling eller kun kjøre sentrifugering. Maskinen er laget for å vare, og tåler vanlig bruk uten å mukke.

### Du bestemmer når den skal være klar.

Utsettelse-funksjonen gir deg mulighet til å velge når klesvasken skal tas. Med Hurtigvask-programmet er det gjort på bare 15 minutter å vaske klær som kun er litt skitne. Dette er en fleksibel maskin som gjør klesvask til en lek – uansett hva det er du vasker.



## Produktegenskaper

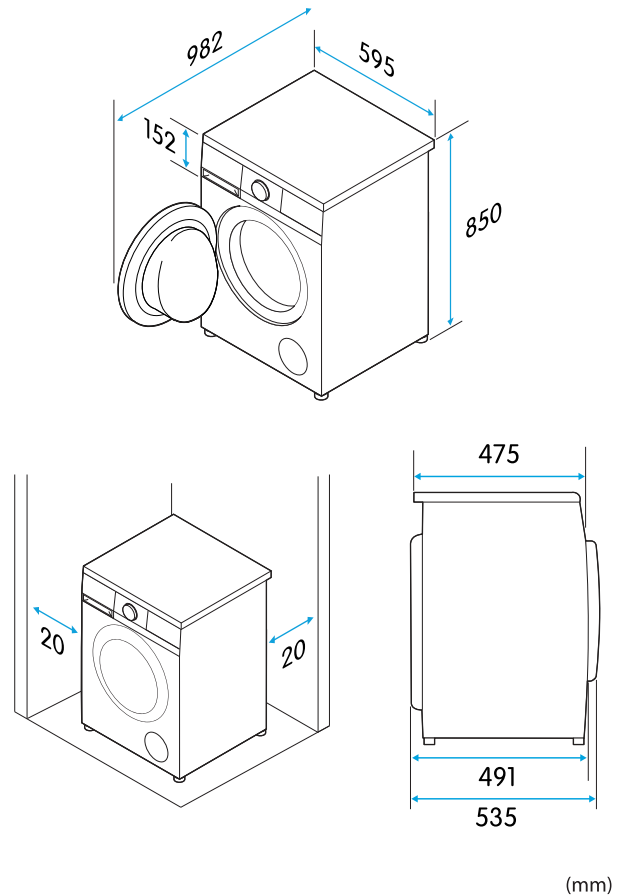
Farge	Hvit
Installering	Frittstående
Mating	Frontmating
Vaskekapasitet	7 kg
Maksimalt sentrifugeringsturtall	1400 o/min
Display	Ja
Automatisk vaskemiddeldispenser	Nei
Forsinket start	Ja
Vektføler	Ja
Skumføler	Nei
Dampfunksjon	Ja
Beskyttelse mot overløp	Ja
Barnesikring	Ja

## Tekniske spesifikasjoner

Nettovekt	58 kg
Høyde	850 mm
Bredde	595 mm
Dybde	475 mm
Dørhengsel	Venstre
Lengde på vanninntaksslange	1,0 m
Lengde på vannutløpsslange	1,5 m
Strømtilførsel	220-240 V, 50 Hz
Ledningens lengde, støpseltype	2 m, jordet
Nominell strøm	10 A
Nominell effekt	1950 W
Standard vanntrykk	0,05 MPa ~ 1 MPa
Nominell sentrifugeringsstøy	76 dB
Støyklasse, sentrifugering	B
Nominelt gjenværende fuktinnhold etter ECO 40-60-program	53,9 %
Vektet vannforbruk, vask	45 l/syklus
Energieffektivitetsklasse	A
Effektivitetsklasse, sentrifugering	B
Modellidentifikasjon	CTM3714VN

Du finner mer informasjon om produktets energieffektivitet på <https://eprel.ec.europa.eu/>. Bruk modellidentifikasjonen til å finne informasjon.

## Mål



Informasjonen kan endres. Det kan forekomme utslittede tell i informasjonen.

## Energimerking

