



Touch-display



Antibakteriell



Express



Språkval

PTM5800 Tvättmaskin

- Lastkapacitet 8 kg
- Trumkapacitet 70 l
- Maximalt centrifugeringsvarvtal 1600 varv/min
- Centrifugering-torkning effektivitetsklass A

En professionell tvättmaskin

Den här professionella tvättmaskinen har en modern 4,3-tums LED-touchdisplay som gör det enkelt att tvätta olika typer av tvätt samtidigt som den säkerställer skonsam tvätt för att bevara kvaliteten på dyrbara plagg. Om du är intresserad av en hygienisk, pålitlig och hållbar tvättmaskin som gör tvätten enklare och bekvämare är det här tvättmaskinen för din gemensamma tvättstuga.

Många tvättprogram och alternativ

Den här professionella tvättmaskinen är konstruerad för att uppfylla alla dina tvättkrav med en rad olika skräddarsydda program. Den har ett antibakteriellt alternativ för att ta död på skadliga bakterier, samt en desinfektionscykel för hårt smutsade artiklar och en expresscykel för skonsamma, energisparande tvättar. Andra specialiserade alternativ, som ett mopprogram, snabbtvätt och ytterligare professionella inställningar gör den ännu mer mångsidig. Hygienfunktionen vitaliserar trumman för att hålla maskinen fräsch och ren och ser till att den upplevs som ny efter varje användning.

Bättre för miljön

Doseringssystemet ser till att du aldrig använder mer tvättmedel eller sköljmedel än nödvändigt. Den här funktionen är resurssmart och bättre för miljön och du behöver aldrig tillsätta tvättmedel manuellt, vilket sparar tid.

Språkval

Med den här professionella tvättmaskinen kan du välja mellan 23 språk för att enkelt kunna förstå alla inställningarna när du använder den. Möjligheten att välja språk gör den särskilt lämplig för ett gemensamt utrymme, till exempel i ett lägenhetshus, studenthem eller en gemensam tvättstuga.



Produktgenskaper

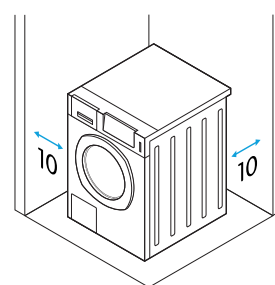
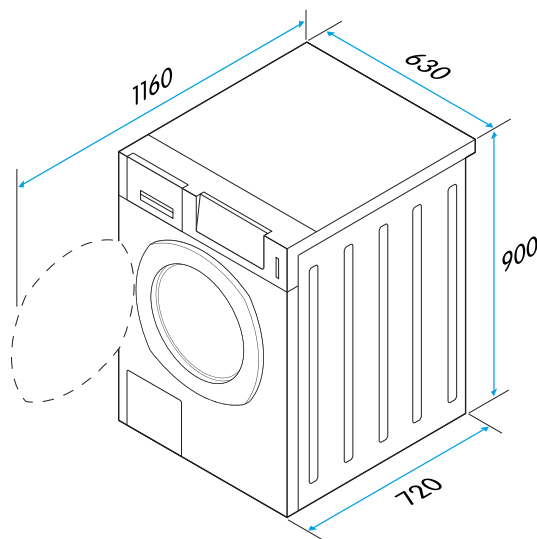
Färg	Matt grå
Matning	Frontmatad
Installation	Fristående
Tvättkapacitet	8 kg
Display	Ja
Max. centrifugeringsvarvtal	1600 varv/min
Viktavkänning	Ja
Barnlås	Ja

Tekniska specifikationer

Nettovikt	102 kg
Volym, trumma	70 l
Höjd	900 mm
Bredd	630 mm
Djup	720 mm
Djup med luckan öppen	1160 mm
Dörrgångjärn	Vänster, vändbar (vändningssats ingår inte)
Tömningsventil	50 mm
Vatteninloppsslang	Ja, Aquaprotect
Extra ventil för varmvattenanslutning	Ja
Nominell restfuktighet efter ECO 40-60-program	43%
Vattenförbrukning	64 l/program
Centrifugering-torkning effektivitetsklass	A
Luftburna akustiska bulleremissioner	72 dB
Ethernet, nätverkskort	Ja, (ingår inte)
Energiförbrukning, ECO 40-60-program	0,93 kWh/cykel
Strömförsörjning	400 V, 2 LNPE, 50 Hz
Sladdlängd	1,6 m
Märkström	10 A
Märkeffekt	4,4 kW
Modellbeteckning	PTM5800

Läs mer om produktens energieffektivitet på <https://eprel.ec.europa.eu/>. Använd modellbeteckningen för att hitta information.

Mått



(mm)

Informationen kan komma att ändras. Oavsiktliga fel i informationen kan förekomma.