

# FAB10HRDIT6



Produktgruppe	Kjøleskap
Installasjon	Frittstående
Kategori	Én dør
Referansebredde	Opptil 60
Referansehøyde	Opptil 100
Type kjøling	Statisk
Tine	Automatisk
Type hengsel	Standard
Hengselposisjon	Høyre
EAN-kode	8017709342579



## Estetisk linje

Estetikk	50's Style	Håndtak type	Fast
Farge	Dekorert/spesialfarget	Farge på håndtak	Krom
Finish	Blank	Logo farge	Krom
Dekorasjon / spesialfarge	Italias flagg	Materiale side	Stål
Design	Avrundet	Farge på side	Special edition
Materiale	Formpresset plast	Logo	Anvendt
Håndtak	Utvendig		

## Avdelinger i kjøleskap



Antall justerbare hyller	2	Belysning i kjøleskap	Ja
Type justerbare hyller	Glass	Type belysning i kjøleskap	LED
Antall lamper	1		

## Innerdør i kjøleskap

Antall justerbare dørhyller	2	Antall flaskehyller	1
-----------------------------	---	---------------------	---


## Andre kjøleskapegenskaper

Fuktighetskontroll	No	Tilbehør	Flaskerist, Boksseparator
--------------------	----	----------	---------------------------

## Andre tekniske egenskaper

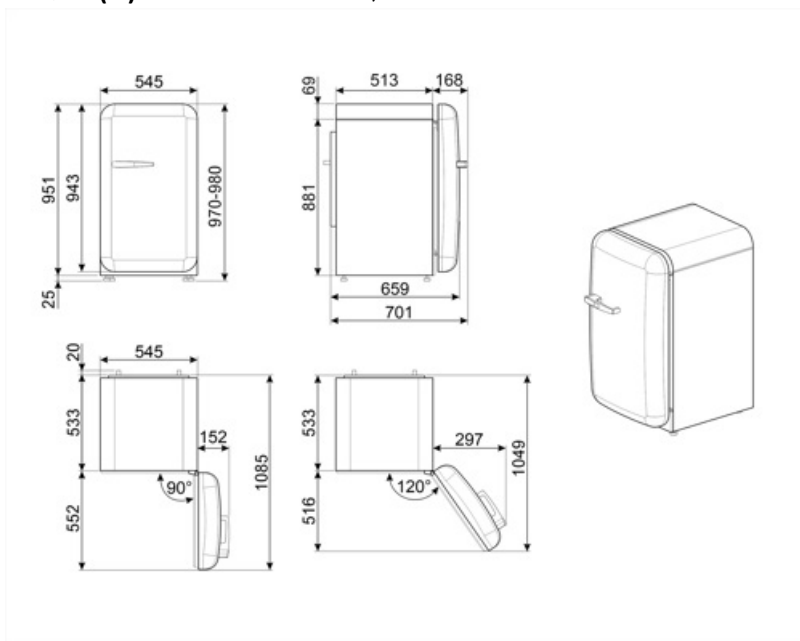
Type temperaturkontroll	Mekanisk
Antall kompressorer	1
Type kjølegass	R600a
Type kompressor	Standard
Kjølemiddel Mengde (g)	28 g
Skummiddel	Syklopentan

## Ytelse / Energimerking - Reg. 2019

 Årlig energiforbruk	72 kWh/a	Sum av volum i kjølekammer(e) og frostfrikammer(e)	135 l
Energi effektivitetsklasse	D	Støynivå	35 dB(A) re 1 pW
Luftbåren akustisk støyemisjonsklasse	B	Klimaklasse	SN, N, ST, T
Totalt nettovolum	135 l	EEl	79 %

## Elektrisk tilkobling

Støpseltype	(F;E) Schuko	Spenning (V)	220-240 V
Elektrisk tilkoblingseffekt	50 W	Frekvens (Hz)	50 Hz
Strøm (A)	0,35 A	Lengde på ledning	180 cm



---

## Alternative products

---



**FAB10HRWH6**

**Hengselposisjon:** Høyre  
Hvit



**FAB10HRPB6**

**Hengselposisjon:** Høyre  
Pastellblå



**FAB10HRCR6**

**Hengselposisjon:** Høyre  
Creme



**FAB10HRBL6**

**Hengselposisjon:** Høyre  
Sort



**FAB10HRPG6**

**Hengselposisjon:** Høyre  
Pastel Grønn



**FAB10HRPK6**

**Hengselposisjon:** Høyre  
Rosa



**FAB10HRRD6**

**Hengselposisjon:** Høyre  
Rød

---

## Symbols glossary

---



Det automatisk tinesystemet brukes som automatisk tining ved faste intervaller, noe som eliminerer behovet for opptining i en periode.



Innvendige LED-lamper: Er mer energi- og tidseffektive til belysning av apparatets innside.



Energieffektivitetsklasse D