

U8L080DE



Produktgruppe	Kjøleskap
Installasjon	Innbygd
Kategori	Toppmontert
Nisje for innbygging	82 - 87
Referansebredde	Opptil 60
Referansehøyde	Opptil 100
Type kjøling	Statisk
Type hengsel	Dør til dør
Hengselposisjon	Høyre
Vendbar dør	Ja
EAN-kode	8017709337155



Estetisk linje

Estetikk	Universell	Farge på side	Hvit
Farge	Hvit	Logo	Silketrykk
Design	Flat	Dørhyller profil farge	Sølv
Materiale	Stål	Skuffe profilfarge	Sølv
Håndtak type	Fast	Fargen på glasshyll profil	Krom
Materiale side	Stål		

Avdelinger i kjøleskap



Number of compartments	1	Grønnsaksskuff	Ja
Compartment types	Fruit and vegetable compartment	Type grønnsaksskuff	Plast
Antall justerbare hyller	3	Antall lamper	1
Antall frukt- og grønnsaksskuffer	1	Belysning i kjøleskap	Ja
Type justerbare hyller	Glass	Type belysning i kjøleskap	LED
Type skarpere / grønnsaksskuffer dekke	Standard		

Innerdør i kjøleskap

Antall dørhyller med transparent lokk	1	Antall flaskehiller	1
Justerbare dørhyller med metalltråd	Ja	Flaskehiller med metalltråd	Ja

Andre kjøleskapegenskaper

Tilbehør Eggbrett

Andre tekniske egenskaper

Type temperaturkontroll	Mekanisk
Antall kompressorer	1
Type kjølegass	R600a
Kjølemiddel Mengde (g)	18 g
Maksimal vekt dørpanel (kjøleskap)	31 kg
Skummiddel	Syklopentan

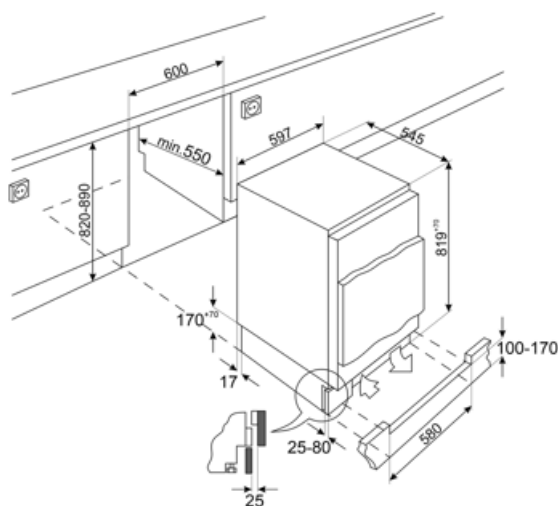
Ytelse / Energimerking - Reg. 2019



Årlig energiforbruk	92 kWh/a	Sum av volum i kjølekammer(e) og frostfrikammer(e)	134 l
Energi effektivitetsklasse	E	Støynivå	38 dB(A) re 1 pW
Luftbåren akustisk støyemisjonsklasse	C	Klimaklasse	SN, N, ST, T
Totalt nettovolum	134 l	EEl	99 %

Elektrisk tilkobling

Støpseltype	(F;E) Schuko	Spenning (V)	230-240 V
Elektrisk tilkoblingseffekt	110 W	Frekvens (Hz)	50 Hz
Strøm (A)	0,8 A	Lengde på ledning	240 cm



Symbols glossary

-  Energieffektivitetsklasse E
-  Innvendige LED-lamper: Er mer energi- og tidseffektive til belysning av apparatets innside.
-  Nisje for innbygging