

CVI338RX3



Produktgruppe

Installasjon

Innebygd nisje

Tine

Type kjøling

Type hengsel

Hengselposisjon

Vinskap

Innebygd

82-87 cm

Automatisk

Vifte assistert

Standard

Høyre



Vinskap funksjoner



Antall faste hyller

2

Antall flyttbare hyller

3

Hyller materiale

Tre

Flyttbare hyller på teleskop føreskinner

Ja

Type innvendig lys

LED

Luftfilter

Aktivert Kullfilter

Programmer / funksjoner



Kontrollinnstilling

Touch-kontroll

kontrollås

Ja

Kontroller

Inne, i kjøleavdeling

Lys tvunget på

I en periode på maksimum

Display

LED

Vifte tvunget på

Ja

Displayfunksjoner

Temperatur alarm,
Temperaturverdi

Temperatur alarm

Ja

Av og på lampe

Ja

Dør åpen alarm

Ja

Tekniske egenskaper

Variabel

2

kaffetemperatur

kompressortype

Lav vibrasjon kompressor

Uavhengig kjølesystem

2

Type kjølegass

R600a

Antall glassdører

2

Kjølemiddel Mengde (g)

20 g

Temperaturtrinn


5-20 °C

Skummiddel

HFO

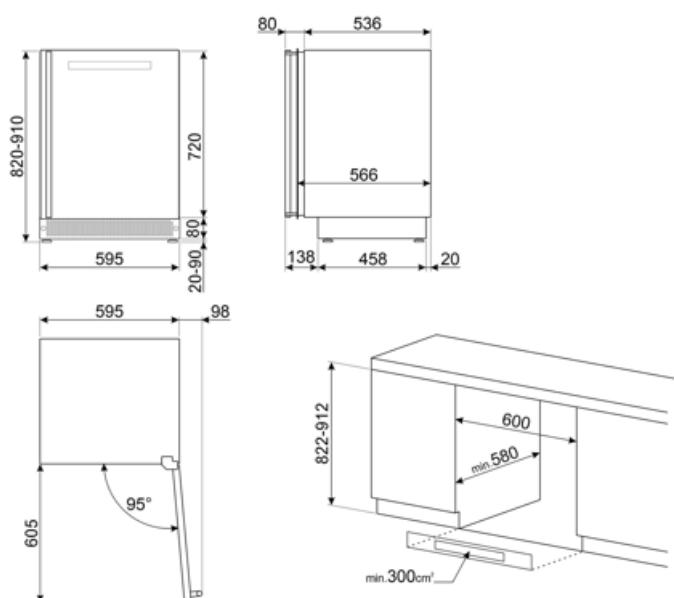
Type temperaturkontroll	Elektronisk	Metallpanel bak på kjøleskap	Metal
Anti-UV dør glass	Ja	Justerbare føtter	2 Front + 2 bak
Integrerte varmeelement	Ja	Dør åpning type	Med håndtak
Antall av kompressorer	1		

Ytelse / Energimerking - Reg. 2019





			
Maksimal lagringskapasitet (flasker 0,75lt)	38	Sum av volum i kjølekammer(e) og frostfrikammer(e)	114 l
Årlig energiforbruk	140 kWh/a	Klimaklasse	SN, N, ST
Energi effektivitetsklasse	G	EEl	165 %
Luftbåren akustisk støyemisjonsklasse	C	Støynivå	38 dB(A) re 1 pW
Totalt nettovolum	114 l		

Elektrisk tilkobling

Støpseltype	(F;E) Schuko	Spenning (V)	220-240 V
Elektrisk tilkoblingseffekt	40 W	Frekvens (Hz)	50 Hz
Strøm (A)	0.4 A	Lengde på ledning	180 cm



Symbols glossary

-  Det automatisk tinesystemet brukes som automatisk tining ved faste intervaller, noe som eliminerer behovet for opptining i en periode.
-  LED-display: For å vise programmer, funksjoner og valg som er blitt gjort, samt tid som gjenstår før endt syklus.
-  Fingersikkert rustfritt stål: Fingersikkert rustfritt stål som holder stålet så godt som nytt.
-  Nisje for innbygging
-  Energieffektivitetsklasse G
-  A: Product drying performance, measured from A+++ to D / G depending on the product family
-  Ventilert: Tvungen fordeling av kald luft i kjølekammeret, noe som gir jevn temperatur innvendig i kjøleskapet.
-  Innvendige LED-lamper: Er mer energi- og tidseffektive til belysning av apparatets innside.
-  Touch-kontroll: Enkelt touch-kontroll som gjør at apparatet kan programmeres med et enkelt tastetrykk.