

FAB5RPK5



Produktgruppe	Kjøleskap
Installasjon	Frittstående
Kategori	Én dør
Referansebredde	Opptil 60
Referansehøyde	Opptil 100
Type kjøling	Statisk
Tine	Automatisk
Type hengsel	Standard
Hengselposisjon	Høyre
EAN-kode	8017709299606



Estetisk linje

Estetikk	50's Style	Logo farge	Krom
Farge	Rosa	Materiale side	Stål
Finish	Blank	Farge på side	Rosa
Design	Avrundet	Logo	Anvendt
Materiale	Formpresset plast	Dørhyller profil farge	Krom
Håndtak	Utvendig	Skuffe profilmarge	Krom
Håndtak type	Fast	Fargen på glasshyll profil	Krom
Farge på håndtak	Krom		

Avdelinger i kjøleskap



Antall justerbare hyller	2	Belysning i kjøleskap	Ja
Type justerbare hyller	Glass	Type belysning i kjøleskap	LED

Innerdør i kjøleskap

Antall justerbare dørhyller	1	Antall flaskehyller	1
Justerbare dørhyller med metalltråd	Ja	Flaskehyller med metalltråd	Ja

Andre tekniske egenskaper

Type temperaturkontroll	Elektronisk
-------------------------	-------------

Type kjølegass	R600a
Type kompressor	Standard
Kjølemiddel Mengde (g)	19 g
Skummiddel	Syklopentan

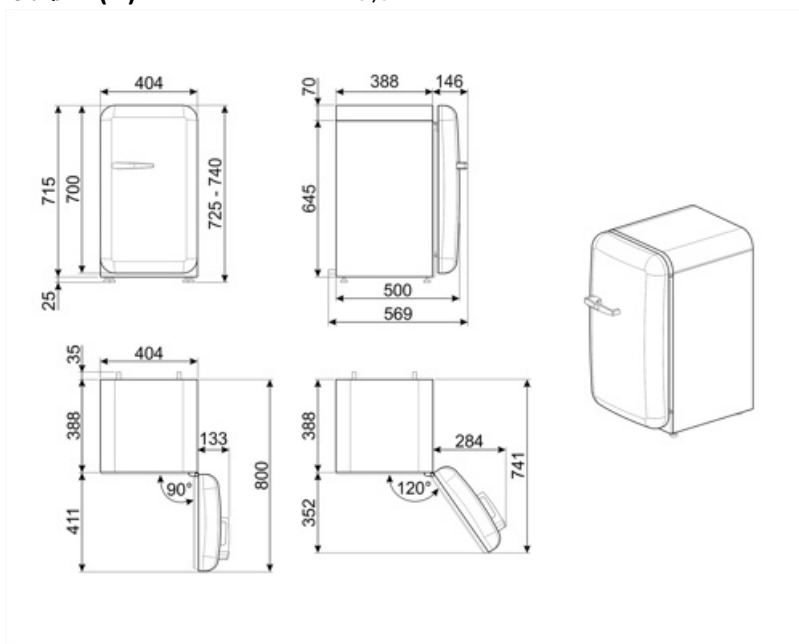
Ytelse / Energimerking - Reg. 2019



Årlig energiforbruk Energi	61 kWh/a	Sum av volum i kjølekammer(e) og frostfrikammer(e)	34 l
effektivitetsklasse	D	Støynivå	40 dB(A) re 1 pW
Luftbåren akustisk støyemisjonsklasse	C	Klimaklasse	SN, N, ST, T
Totalt nettovolum	34 l	EEl	79 %

Elektrisk tilkobling

Støpseltype	(F;E) Schuko	Spenning (V)	220-240 V
Elektrisk tilkoblingseffekt	60 W	Frekvens (Hz)	50/60 Hz
Strøm (A)	0,3 A	Lengde på ledning	100 cm



Compatible Accessories

KITCABLE90UK

Kabel med IEC-kontakt og UK-støpsel

Alternative products



FAB5RPB5

Hengselposisjon: Høyre
Pastellblå



FAB5RBL5

Hengselposisjon: Høyre
Sort



FAB5RRD5

Hengselposisjon: Høyre
Rød



FAB5RDUJ5

Hengselposisjon: Høyre
Dekorert/spesialfarget



FAB5RSV5

Hengselposisjon: Høyre
Sølv



FAB5RCR5

Hengselposisjon: Høyre
Creme



FAB5RWH5

Hengselposisjon: Høyre
Hvit



FAB5RPG5





Hengselposisjon: Høyre
Pastel Grønn



FAB5ROR5

Hengselposisjon: Høyre
Oransje

Symbols glossary

- | | | | |
|--|--|---|---|
|  | Det automatisk tinesystemet brukes som automatisk tining ved faste intervaller, noe som eliminerer behovet for opptining i en periode. |  | A+++: Apparater med dette symbolet kan redusere energiforbruk med ytterligere 30% fra standard A energimerking. |
|  | Innvendige LED-lamper: Er mer energi- og tidseffektive til belysning av apparatets innside. |  | Energieffektivitetsklasse D |