

iQ100, Vägghängd köksfläkt, 80 cm, Klarglas med svart tryck, Svart LC85KDK60



Extra tillbehör

HEZG9AS00S	Adapter
LZ11GKA13	Kolfilter, standard (utbytesfilter)
LZ11GKU13	Kolfiltersset, standard

Denna fläkt med viklad kåpa och touchControl har en motor med lågt ljud för ett luktfritt och lugnt kök.

- ✓ LED-lamporna ger dig optimal belysning under matlagningen.
- ✓ Intensivläge som tillfälligt höjer effekten och snabbt avlägsnar kraftigt matos.
- ✓ Extremt tyst – den tysta fläkten som ger dig lugn och ro i köket.

Beskrivning

Tekniska data

Färg skorsten:	svart
Konstruktion:	Vägghängd
Anslutningskabelns längd:	150 cm
Höjd:	325 mm
Minsta avstånd till elektrisk häll:	450 mm
Minsta avstånd till gashäll:	650 mm
Nettovikt:	11.5 kg
Typ av reglage:	Elektronisk
Antal hastighetsinställningar:	3 lägen + intensivläge
Max kapacitet:	430 m ³ /h
Boost position utgång (recirkulation):	550.0 m ³ /h
Max luftflöde recirkulation:	445 m ³ /h
Luftflöde, intensivläge:	550 m ³ /h
Max luftflöde:	430 m ³ /h
Antal lampor:	2
Ljudnivå, dB:	60 dB(A) re 1 pW
Diameter på luftutlopp:	150 mm
Material för fettfilter:	Tvättbart aluminium
EAN kod:	4242003936597
Anslutningseffekt:	223 W
Säkringsskydd:	4 A
Spänning:	220-240 V
Frekvens:	50 Hz
Elkontakt:	Jordad stickkontakt
Typ av installation:	Väggmonterad



iQ100, Vägghängd köksfläkt, 80 cm, Klarglas med svart tryck, Svart LC85KDK60

Beskrivning

Design:

- svart, vinkelDesign i glas
- Svart glasskiva: KSB
- För frånluft eller kolfilterdrift
- Vid kolfilterdrift behövs ett kolfilterset (extra tillbehör)

Huvudfunktioner:

- Kondensatormotor
- Belysning: 2 st LED 3 W
- Färgnyans: 4000 K
- Ljusstyrka: 127 lux
- 1 fettfilter av metall.

Komfort:

- Elektronisk styrning via touchControl, bakgrundsbelyst
- 3 hastigheter och intensivläge
- Automatisk återställning från intensiv till normal inställning efter 5 min
- Indikator för rengöring/byte av fett- och kolfilter

Rengöring:

- Stor öppningsvinkel på glasskivan med låsfunktion för enkel filteråtkomst och enkel rengöring.
- Lätt att rengöra, släta ytor och material.
- Metallfettfilter diskmaskinsäkert

Prestanda frånluft:

- Enligt EN 61591 och EN/ IEC 60704-2-13 kan din produkt uppnå följande värden i frånluftsläge: Läge 1: kapacitet 220 m³/t; ljudnivå 46 dB (A) re1pW Läge 2: kapacitet 315 m³/t; ljudnivå 53 dB (A) re1pW Läge 3: kapacitet 430 m³/t; ljudnivå 60 dB (A) re1pW Intensivläge 1: kapacitet 550 m³/t; ljudnivå 65 dB (A) re1pW
- Energiklass: A (på en skala från A++ till E)
- Normal förbrukning: 43.8 kWh/år*
- Fläktens energiklass: A
- Belysningens energiklass: A
- Fettfiltrets energiklass: E

Prestanda Recirkulation:

- Enligt EN 61591 och EN/ IEC 60704-2-13 kan din produkt uppnå följande värden i recirkulationsläge med standard recirkulationssats (finns som extra tillbehör): Läge 1: kapacitet 215 m³/t; ljudnivå 51 dB (A) re1pW Läge 2: kapacitet 300 m³/t; ljudnivå 61 dB (A) re1pW Läge 3: kapacitet 445 m³/t ; ljudnivå 69 dB (A) re1pW Intensivläge 1: kapacitet 550 m³/t; ljudnivå 72 dB (A) re1pW

Teknisk information and hållbarhet:

- Förbrukningsdata:
- Anslutningseffekt: 223 W
- Spänning: 220 - 240 V

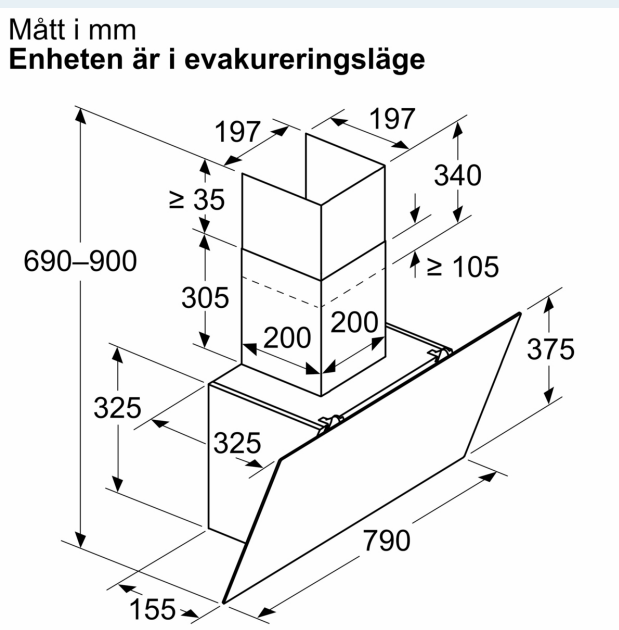
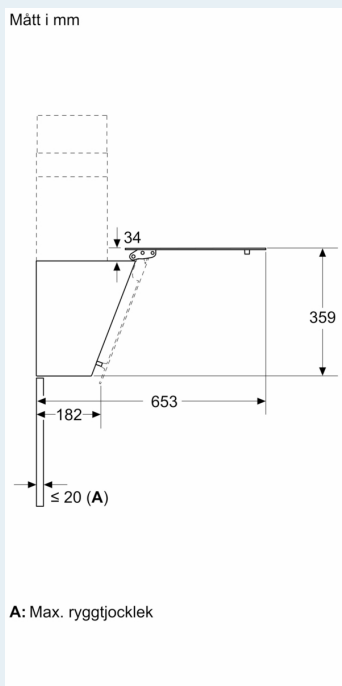
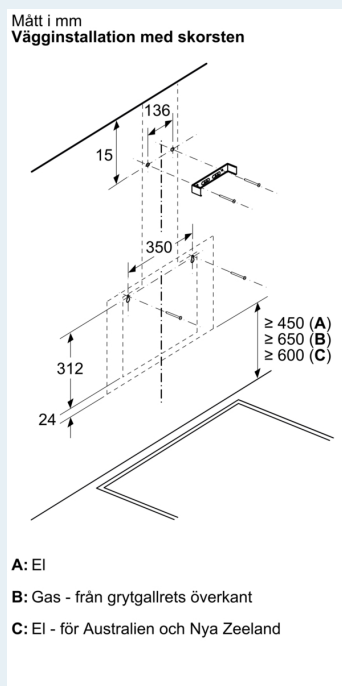
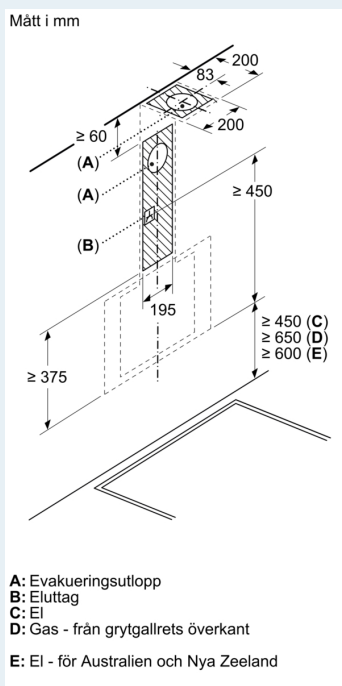
Planerings- och installationsinformation:

- Dimensioner frånluft (HxBxD): 690-900 x 790 x 325 mm

- Mått (HxBxD): 720-975 x 790 x 325 mm
- Diameter kanal Ø 150 mm (Ø 150 följer med)
- Anslutningskabel 1.5 m
- Kallrasskydd ingår

iQ100, Vägghängd köksfläkt, 80 cm, Klarglas med svart tryck, Svart LC85KDK60

Måttskisser



Måttskisser

Mått i mm
Enheten är i cirkulationsluftläge

