

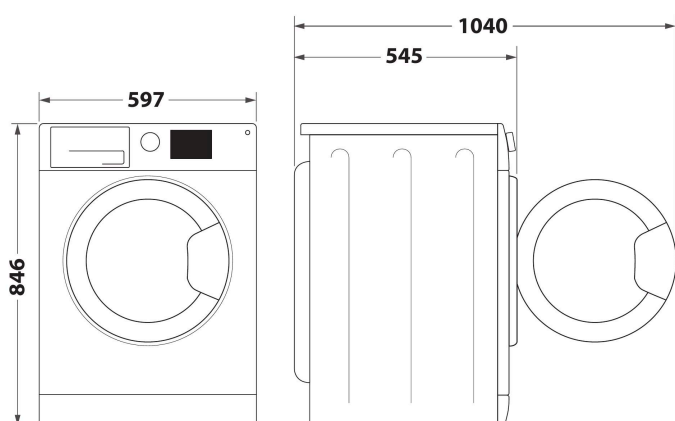
WSD 86M WB EE

12NC: 859991726040

EAN-kode: 8003437066009

Whirlpool

SENSING THE DIFFERENCE



- Energiklasse: A+
- Kapasitet, opptil 8,0 kg
- HvitFinish
- 6TH SENSE-teknologi, sensorstyrt tørking
- Varmevekslertrommel
- Funksjon for startforsinkelse 1-24 h
- Finvask
- Regulerbare tørkenivå
- Eco Bomull
- UII
- Program for blandet tøy
- Spesielt program for store tekstiler
- Jeans
- Sport
- Antikrøll-funksjon
- Oppfriskningsball
- Forløpsindikator

Whirlpool varmepumpetrommel: frittstående, 8,0 kg - WSD 86M WB EE

Denne frittstående tørketrommelen fra Whirlpool har følgende funksjoner: romslig 8,0kg trommelkapasitet. Eksklusiv 6TH SENSE-teknologi som overvåker fuktigheten i trommelen konstant, beskytter klærne dine og gir et ideelt tørkeresultat. Heat Pump-teknologi varmer effektivt opp igjen luften i maskinen, noe som reduserer energiforbruket betydelig.



Precision Dry

Whirlpools Precision Dry-teknologi, drevet av 6th Sense, justerer automatisk tørkesyklusen basert på fuktighet og temperatur for å forhindre overtørking.



Trommellysfunksjon

Intern belysning. For bedre synlighet har denne modellen en innvendig belysning som lyser automatisk når døren åpnes.



Direkte avløp

Glem å tømme vanntanken. Spar tid og krefter ved å koble tørketrommelens avløpsslange til avløpsrøret.



8 kilos kapasitet

All den plassen du trenger. Med en trommelkapasitet på 8 kg, gir denne tørketrommelen fra Whirlpool deg all den plassen du trenger for tøyet ditt.



Energiklasse A+

Forbedret energieffektivitet. Med sin A+ klassifisering gir denne Whirlpool tørketrommelen deg ypperlige resultater og lavt energiforbruk.



Slim tørketrommel

Whirlpools Slim tørketrommel har et plassbesparende design som gir deg kraftfull tørkeytelse, selv i mindre rom.



Stille

Denne Whirlpool-tørketrommelen er designet for å produsere begrenset støy.



6TH SENSE-teknologi

6TH SENSE registrerer automatisk mengden tøy og stiller inn riktig tørkesyklus, og garanterer ønsket tørrhetsnivå, med tids- og energioptimalisering.



Varmepumpe

Enestående energieffektivitet. Ved å benytte varmepumpe i stedet for et konvensjonelt varmeelement, kan du oppnå samme tørkeresultater ved lavere temperatur. 40 °C i snitt, i stedet for 60 °C.



Vennlig brukergrensesnitt

Enkel kontroll. Denne tørketrommelen fra Whirlpool inneholder et intuitivt brukergrensesnitt, som gjør den enklere å bruke.

WSD 86M WB EE

12NC: 859991726040

EAN-kode: 8003437066009

Whirlpool

SENSING THE DIFFERENCE

PRODUKTINFORMASJON

Produktgruppe	Tørketrommel
Handelsbetegnelse	WSD 86M WB EE
EAN-kode	8003437066009
Konstruksjonstype	Frittstående
Installasjonstype	Frittstående
Avtakbar toppplate	I/t
Type mating	Frontmatet
Hovedfarge på produktet	Hvit
Tilkoblingseffekt	800
Strøm	10
Spennning	230-240
Frekvens	50
Lengden på strømledningen	150
Støpseltype	Schuko
Høyde på produktet	846
Bredde på produktet	597
Dybde på produktet	545
Dybde med 90 graders åpen dør	1040
Nettovekt	39,5

TEKNISKE SPESIFIKASJONER

Automatiske programmer	Ja
System for fuktkontroll	Ja
Regulerbare tørketemperaturer	Nei
Fremdriftsindikator	Ja
Digital nedtellingsindikator	Ja
Mulige startforsinkelser	Kontinuerlig
Startforsinkelse maks.	24
Indikator for tett filter	Ja
Indikator for full tank	Ja
Hurtigtørk	Nei
Anti-krøll funksjon	Ja
Trommelvolum	92

FORBRUK

Energieffektivitetsklasse - NY (2010/30/EU)	A+
Kondenseringseffektivitetsklasse - NY (2010/30/EU)	B
Energiforbruk elektrisk tørketrommel, full maskin - NY (2010/30/EU)	2,18
Vektet kondenseringseffektivitet	82
Vektet årlig energiforbruk, elektrisk tørketrommel - NY (2010/30/EU)	265
Kapasitet bomull - NY (2010/30/EU)	8,0
Tørketrommeltype	Kondens
Støynivå	64
Varighet på standard bomullsprogram med full maskin	209
Varighet på standard bomullsprogram med halv maskin	125
Vektet programvarighet	161
Strømforbruk i på-modus - NY (2010/30/EU)	1,00
Varighet til på-modus - NY (2010/30/EU)	30
Strømforbruk i av-modus - NY (2010/30/EU)	0,50

ENERG Y IJA
enerгия · ενεργεια
IE IA

WHIRLPOOL
WSD 86M WB EE

A+++
A++
A+
A
B
C
D

A+

265
kWh/annum

ENERGIA · ЕНЕРГИЯ · ENERGIEIA
ENERGIJA · ENERGY · ENERGIE
ENERGI

209 min/cycle*

8,0 kg

64 dB

ABCDEF G

392/2012

* λικετα · cyklus · portion · zykus
toplozovanje · ciclo · tsiklós
objelma · ciklus · ciklas · cikls
ciklu · cyclus · cykl · ciclo
program · tsiklimgang