

Tvättmaskin

Användarhandbok

WW1*D*****/WW9*D*****

SAMSUNG

Innehåll

Information om säkerhet	4
Vad du behöver veta om säkerhetsanvisningarna	4
Viktiga säkerhetsymboler	4
Viktiga säkerhetsföreskrifter	5
Kritiska installationsvarningar	6
Installationsföreskrifter	7
Kritiska användningsvarningar	8
Försiktighetsåtgärder vid användning	9
Kritiska rengöringsvarningar	12
Instruktioner för WEEE	12
Ecodesign	12
Installation	13
Medföljande delar	13
Installationskrav	15
Steg-för-steg-installation	17
Innan du börjar	27
Startinställningar	27
Riktlinjer för tvättprogram	28
Rekommenderat tvättmedel	31
Riktlinjer för tvättmedelsfacket	32
Drift	36
Kontrollpanel	36
Köra ett program	38
Programöversikt	39
Alternativ	42
Inställningar	47
Specialfunktioner	49
SmartThings	50
Meddelande för öppen källkod	51

Underhåll	52
Trumrengöring+/Trumrengöring	52
Nödtömning	53
Rengöring	54
Tina upp tvättmaskinen	58
Skötsel vid längre tid utan bruk	58
Felsökning	59
Kontrollpunkter	59
Informationskoder	63
Specifikationer	65
Materialtabell	65
Skydda miljön	66
Garanti gällande reservdelar	66
Specifikationsblad	67
Kontaktinformation	71
FRÅGOR ELLER KOMMENTARER?	71

Information om säkerhet

Grattis till din nya tvättmaskin från Samsung. I den här manualen finns viktig information om installation, användning och underhåll av din nya maskin. Ta lite tid för att läsa igenom den här manualen för att kunna utnyttja tvättmaskinens många fördelar och funktioner.

Vad du behöver veta om säkerhetsanvisningarna

Läs igenom den här användarhandboken noggrant för att säkerställa att du vet hur säkert och effektivt du använder vissa omfattande funktioner i din nya enhet. Förvara användarhandboken på en säker plats nära enheten för framtida referens. Använd bara den här enheten för det syfte den är avsedd för och enligt vad som beskrivs i bruksanvisningen.

Varningar och viktiga säkerhetsanvisningar i den här bruksanvisningen täcker inte alla möjliga förhållanden och situationer som kan uppstå. Använd ditt sunda förnuft och var noggrann vid installation, användning och med underhåll av maskinen.

Eftersom följande användaranvisningar täcker olika modeller, kan egenskaperna för din tvättmaskin skilja sig lite från de som beskrivs i den här bruksanvisningen och alla varningstecken kanske inte är tillämpliga. Om du har några frågor eller kommentarer, kan du kontakta närmaste servicecenter eller söka hjälp och information online på adressen www.samsung.com.

Viktiga säkerhetssymboler

Vad symbolerna och tecknen i handboken betyder:

 **WARNING!**

Farlig och osäker hantering kan resultera i **allvarliga personskador, dödsfall och/eller skada på egendom.**

 **VAR FÖRSIKTIG!**

Farlig eller osäker hantering som kan leda till **personskada och/eller skada på egendom.**

 **OBS!**

Anger att det finns en risk för personskador eller materialskador.

 **Läs instruktionerna**

Dessa varningstecken finns här för att förhindra att du och andra skadas.

Följ dem exakt.

Efter att du har läst den här användarhandboken ska du förvara den på ett säkert ställe för framtida referens.

Läs alla anvisningar innan du använder tvättmaskinen.

Liksom för annan utrustning som går på el och innehåller rörliga delar finns potentiella risker. För att säkert kunna använda den här utrustningen ska du bekanta dig med dess funktioner och testa den före användning.

Viktiga säkerhetsföreskrifter

VARNING!

Följ säkerhetsföreskrifterna när du vill minska risken för eldsvåda, elektrisk stöt eller personskador när du använder maskinen, inklusive följande:

1. Den här maskinen ska inte användas av personer (inklusive barn) med nedsatt fysisk, sensorisk eller mental förmåga, eller som saknar erfarenhet och kunskap, förutom om de övervakas och instrueras i hur apparaten används av en person som ansvarar för deras säkerhet.
2. **För användning i Europa:** Den här maskinen kan användas av barn från 8 år och personer med nedsatt fysisk, sensorisk eller mental förmåga eller som saknar erfarenhet och kunskap om de har fått tillräcklig övervakning eller instruktioner gällande användning av enheten på ett säkert sätt och om de förstår vilka faror som medförs. Barn får inte leka med enheten. Rengöring och användarunderhåll ska inte utföras av barn utan övervakning.
3. Barn ska övervakas av en vuxen så att de inte leker med apparaten.
4. Om strömkabeln skadas måste den bytas av tillverkaren, en servicetekniker eller liknande kvalificerad person för att undvika fara.
5. De nya slangarna som medföljer maskinen ska användas och gamla slangar får inte återanvändas.
6. För apparater med ventilationshål i botten är det viktigt att det inte finns några mattor som täcker för öppningarna.
7. **För användning i Europa:** Barn under 3 år ska inte använda apparaten om de inte övervakas.
8. **VAR FÖRSIKTIG!** För att undvika fara på grund av oavsiktlig återställning av termosäkringen får apparaten inte försörjas av en extern kopplingsenhet, t.ex. en timer, eller vara ansluten till en krets som regelbundet slås av och på av elförsörjningen.

Information om säkerhet

9. Den här apparaten är endast avsedd att användas i hushåll och är inte avsedd att användas

- i personalkök i butiker, på kontor eller andra arbetsmiljöer
- på bondgårdar
- av gäster på hotell, motell och andra boenden
- i bed & breakfast-miljöer
- i allmänna utrymmen i hyreshus eller i tvättomater.

Kritiska installationsvarningar

WARNING!

Installationen av den här maskinen måste utföras av en kvalificerad tekniker eller ett serviceföretag.

- Om så inte sker kan det resultera i elektrisk stöt, brand, explosion, problem med enheten eller skador.

Enheten är tung, var försiktig när du lyfter i den.

Koppla in strömsladden ordentligt i ett vägguttag som uppfyller lokala elspecifikationer. Använd endast uttaget för den här apparaten och använd inte en förlängningssladd.

- Om du delar vägguttaget med andra enheter via ett grenuttag eller använder förlängningssladd kan det resultera i elektrisk stöt eller brand.
- Se till att spänning, frekvens och ström är samma som de för produktspecifikationerna. Om detta inte följs kan det orsaka en elektrisk stöt eller brand.

Ta regelbundet bort alla främmande ämnen, såsom damm eller vatten, från kontaktens stift och kontaktpunkter med en torr trasa.

- Dra ur kontakten och rengör den med en torr trasa.
- Om detta inte följs kan det orsaka en elektrisk stöt eller brand.

Koppla in elkontakten i vägguttaget så att sladden dras mot golvet.

- Om du kopplar in elkontakten i uttaget i motsatt riktning kan elkablarna skadas och det kan resultera i elektrisk kortslutning eller brand.

Håll allt förpackningsmaterial utom räckhåll för barn, eftersom det kan vara farligt.

- Om ett barn sätter en påse över huvudet kan det resultera i kvävning.

Om enheten eller elkontakten skadas ska du kontakta närmaste servicecenter.

Enheten måste jordas.

Jorda inte in enheten till en gasledning, ett vattenrör av plast eller en telefonlinje.

- Detta kan resultera i elektrisk stöt, brand, explosion eller problem med enheten.
- Koppla aldrig in strömsladden till ett uttag som inte är korrekt jordat och se till att det uppfyller lokala och nationella regler.

Installera inte enheten nära ett värmeaggregat eller antändbara material.

Installera inte den här enheten på en fuktig, oljig eller dammig plats, eller på en plats där du utsätts för direkt solljus eller vatten (regndroppar).

Installera inte den här enheten på en plats med låg temperatur.

- Frost kan göra att rören spricker.

Installera inte den här enheten på en plats där det läcker ut gas.

- Detta kan resultera i elektrisk stöt eller brand.

Använd inte en elektrisk transformator.

- Detta kan resultera i elektrisk stöt eller brand.

Använd inte en skadad kontakt, strömsladd eller ett vägguttag som sitter löst.

- Detta kan resultera i elektrisk stöt eller brand.

Du får inte dra eller böja strömsladden överdrivet mycket.

Vrid inte och knyt inte strömsladden.

Haka inte strömsladden över ett metallföremål, placera inte ett tungt objekt på strömsladden, stick inte in strömsladden mellan föremål och tryck inte in strömsladden i området bakom enheten.

- Detta kan resultera i elektrisk stöt eller brand.

Dra inte i strömsladden när du kopplar ur den ur vägguttaget.

- Dra ur sladden genom att hålla i kontakten.
- Om detta inte följs kan det orsaka en elektrisk stöt eller brand.

Den här apparaten ska placeras så att det är lätt att komma åt elkontakten, vattentillförseln och utloppsrören.

Efter reparation av en icke-auktoriserad tjänsteleverantör, reparation utförd av en själv eller icke-professionell reparation av produkten är Samsung inte ansvarig för skador på produkten, personskada eller andra produktsäkerhetsproblem orsakade av ett försök att reparera produkten som inte noggrant följer dessa reparations- och underhållsinstruktioner. Eventuella skador på produkten orsakade av ett försök att reparera produkten utfört av någon annan än en Samsung-certifierad tjänsteleverantör täcks inte av garantin.

Installationsföreskrifter

VAR FÖRSIKTIG!

Den här enheten ska placeras på ett sådant sätt att elkontakten är lättåtkomlig.

- Om detta inte följs kan det orsaka elektrisk kortslutning eller brand på grund av elläckage.

Installera och nivåinrikta enheten så att den kan bära sin egen vikt.

- Om du underlåter att göra detta kan det resultera i onormala vibrationer, oljud eller problem med enheten.

Information om säkerhet

Kritiska användningsvarningar

WARNING!

Om enheten svämmar över ska du stänga av vattentillförseln och strömmen omedelbart och kontakta ditt närmaste servicecenter.

- Rör inte vid strömkontakten med våta händer.
- Om du underlåter att göra det kan det orsaka elektrisk stöt.

Om enheten avger ett främmande ljud, lukt av bränt eller rök ska du koppla ur strömsladden direkt och kontakta närmaste servicecenter.

- Om detta inte följs kan det orsaka en elektrisk stöt eller brand.

I händelse av gasläckage (t. ex. propangas, LP-gas etc.), ska du vädra direkt utan att röra vid elkontakten. Rör inte vid enheten eller strömsladden.

- Använd inte en ventilfläkt.
- En gnista kan resultera i explosion eller brand.

Ta bort tvättmaskinens luckspak innan du kasserar enheten.

- Om barn fastnar i enheten finns det risk för kvävning.

Se till att avlägsna förpackningsmaterial (skumgummi, plast) som sitter på tvättmaskinens undersida före användning.

Tvätta inte plagg som har kontaminerats med bensin, fotogen, bensen, thinner, alkohol eller andra antändbara eller explosiva ämnen.

- Detta kan leda till elektrisk kortslutning, brand eller explosion.

Öppna inte luckan till tvättmaskinen med våld under användning (tvätt i hög temperatur/torkning/centrifugering).

- Vatten som rinner ut ur tvättmaskinen kan resultera i brännskador eller göra så att golvet blir halt. Det kan resultera i skador.
- Om du öppnar luckan med våld kan det resultera i skada på enheten eller personskada.

Rör inte vid strömkontakten med våta händer.

- Detta kan leda till en elektrisk stöt.

Slå inte av enheten genom att dra ur strömsladden under tiden maskinen är igång.

- Om du kopplar ur strömsladden ur vägguttaget igen kan det orsaka gnistbildning och resultera i elektrisk stöt eller brand.

Låt inte barn klättra in i eller på maskinen.

- Detta kan leda till elektrisk kortslutning eller personskada.

Placera inte handen under tvättmaskinen.

- Du kan skada handen på roterande eller vassa delar (metall, plast osv.).

Koppla inte ur enheten genom att dra ut strömsladden. Greppa alltid tag i kontakten med en fast hand och dra den rakt ut ur uttaget.

- Skada på sladden kan orsaka kortslutning, brand och/eller kortslutning.



Försök inte att reparera, demontera eller modifiera enheten själv.

- Använd ingen säkring (t.ex. koppartråd, ståltråd etc.) förutom standardsäkringen.
- När enheten behöver repareras eller ominstalleras ska du kontakta närmaste servicecenter.
- Om du inte gör detta kan det resultera i en elektrisk stöt, brand, problem med enheten eller skada.

Om vattentillförselslangen lossnar från vattenkranen och vatten flödar över ska du koppla ur strömsladden.

- Om detta inte följs kan det orsaka en elektrisk stöt eller brand.

Koppla ur strömsladden när enheten inte används under längre perioder eller under åska/blixtväder.

- Om detta inte följs kan det orsaka en elektrisk stöt eller brand.

Om några främmande ämnen tränger in i enheten ska du dra ut strömsladden och kontakta närmaste kundtjänst för Samsung.

- Detta kan resultera i elektrisk stöt eller brand.

Låt inte barn (eller djur) leka på eller i tvättmaskinen. Tvättmaskinens lucka öppnas inte utan svårighet från insidan och barn kan skadas allvarligt om de fastnar där.

Försiktighetsåtgärder vid användning

VAR FÖRSIKTIG!

Om tvättmaskinen utsätts för främmande ämnen som t.ex. tvättmedel, smuts, matrester etc. ska du koppla ur strömsladden och rengöra tvättmaskinen med en mjuk, fuktig trasa.

- Om du inte gör det kan det orsaka missfärgning, deformation, skada och rost.

Det främre glaset kan gå sönder om det utsätts för slag. Var försiktig när du använder tvättmaskinen.

- Om glaset går sönder kan det orsaka personskada.

Öppna vattenkranen långsamt om den inte använts under längre tid, efter ett vattenförsörjningsfel eller vid återanslutning av vattenslangen.

- Lufttrycket i vattenförsörjningslangen eller vattenröret kan resultera i skada på en del av enheten eller i vattenläckage.

Om det inträffar ett fel vid tömningen under användning, ska du kontrollera om det finns ett tömningsproblem.

- Om tvättmaskinen används när den har svämmat över på grund av ett tömningsproblem kan det resultera i kortslutning eller brand.

Lägg i tvätten helt i tvättmaskinen, så att inget fastnar i luckan.

- Om tvätt fastnar i luckan kan det orsaka skada på tvätten eller tvättmaskinen, eller i vattenläckage.

Vrid av vattenkranen när tvättmaskinen inte används.

- Se till att skruven på vattentillförselslangen är ordentligt åtdragen.

Var försiktig så att inte gummipackningar och främre luckglaset blir nedsmutsat av främmande ämnen (exempelvis spill, trådar, hår etc.)

- Om ett främmande ämne fastnar i luckan eller luckan inte stängs helt kan det orsaka vattenläckage.



Information om säkerhet

Öppna kranen och kontrollera om vattentillförselslangen är ordentligt åtdragen och att det inte finns några vattenläckage innan du använder enheten.

- Om skruvarna på vattentillförselslangen sitter löst kan det orsaka vattenläckage.

Enheten du har köpt är endast till för användning i hemmet.

Om den här enheten används i företagssyfte uppfyller det kriterierna för vårdslös produktanvändning. I det här fallet täcks inte enheten av standardgarantin som erbjuds av Samsung och inget ansvar kan tas av Samsung för felfunktion eller skador till följd av felaktig användning.

Stå inte på enhetens ovansida och placera inga föremål (exempelvis tvätt, tända ljus, tända cigaretter, kemikalier, metallföremål etc.) på enheten.

- Detta kan resultera i en elektrisk stöt, brand, problem med enheten eller skada.

Spruta inte flyktiga ämnen såsom insektsmedel på maskinens utsida.

- Det är både skadligt för människor och kan resultera i elektrisk stöt, brand eller problem med enheten.

Placera inga föremål nära tvättmaskinen som genererar elektromagnetiska fält.

- Detta kan orsaka skada på grund av felfunktion.

Vatten som töms ut under hög temperatur eller torkning är hett. Rör inte vid vattnet.

- Det kan resultera i brännskador eller personsador.

Tömningstiden kan variera beroende på vattentemperaturen. Om vattentemperaturen är för hög påbörjas tömningsprocessen när vattnet har svalnat.

Tvätta, centrifugera och torktumla inte impregnerade sätesmaterial, mattor och klädsel (*) om inte apparaten har ett specialprogram för de här materialen.

(*): Sängkläder av ylle, regnskydd, fiskevästar, skidbyxor, sovsäckar, blöjbyxor och cykelklädsel, bilklädsel etc.

- Tvätta inte tjocka eller hårda mattor även om tvättmarkeringen visas på underhållsetiketten. Detta kan resultera i personskada eller skada på tvättmaskinen, väggar, golv och kläder på grund av onormala vibrationer.
- Tvätta inte mattor eller dörmattor med gummibaksida. Gummit kan lossna och fastna i trumman och detta kan resultera i felfunktion, exempelvis vid tömning.

Använd inte tvättmaskinen när tvättmedelsfacket är utdraget.

- Detta kan leda till elektrisk kortslutning eller skada på grund av vattenläckage.

Rör inte vid insidan av trumman under tiden eller precis efter torkningen, eftersom den är het.

- Det kan resultera i brännskador.

Luckans glas blir varmt när disk- och torkprogrammen körs. Därför ska du inte vidröra luckans glas.

Låt inte heller barn leka i närheten av diskmaskinen eller vidröra luckans glas.

- Det kan resultera i brännskador.

Stoppa inte in händerna i tvättmedelsfacket.

- Det här kan orsaka skada, eftersom du kan fastna med handen i inmatningsenheten för tvättmedel.

Ta bort guiden för flytande tvättmedel (enbart tillämpliga modeller) vid användning av pulvertvättmedel.

- Annars kan det läcka vatten genom framsidan av tvättmedelsfacket.



Placera inga andra föremål (exempelvis skor, matavfall, djur) utöver tvätt i tvättmaskinen.

- Det kan resultera i skada på tvättmaskinen, eller personskada och dödsfall för djur på grund av onormala vibrationer.

Rör inte vid knapparna med vassa föremål, såsom stift, knivar, fingernaglar etc.

- Detta kan leda till en elektrisk stöt eller skada.

Tvätta inte tvätt som har kontaminerats av oljor, krämer eller lotioner, som vanligen återfinns i hudvårdsbutiker och massagekliniker.

- Det kan göra att gummipackningen blir deformerad och resultera i vattenläckage.

Lämna inte metallföremål, såsom säkerhetsnålar eller hårnålar, eller blekmedel i trumman under för lång tid.

- Detta kan göra att trumman rostar.
- Om rost skulle börja uppstå på trummans yta skall du stryka på ett (neutralt) rengöringsmedel på ytan och använda en svamp eller en mjuk trasa för att rengöra det. Använd aldrig en metallborste.

Använd inte kemtvättmedel direkt och tvätta, skölj eller centrifugera inte tvätt som har kommit i kontakt med kemtvättmedel.

- Det kan resultera i spontan antändning på grund av värmeoxideringen av oljan.

Använd inte hett vatten från enheter för vattenkylning/-uppvärmning.

- Det kan resultera i problem med tvättmaskinen.

Använd inte naturlig handtvål för tvättmaskinen.

- Om den hårdnar och samlas inuti tvättmaskinen kan det resultera i problem med enheten, missfärgning, rost och dålig lukt.

Placera sockar och underkläder i tvättnät och tvätta dem tillsammans med annan tvätt.

Tvätta inte stor tvätt som exempelvis sänglinne i tvättnät.

- Om du inte gör det kan det orsaka onormala vibrationer.

Använd inte härdat tvättmedel.

- Om det ackumulerar inuti tvättmaskinen kan det leda till vattenläckage.

Se till att alla fickorna på alla kläder är tömda innan du tvättar.

- Hårda, vassa föremål som mynt, säkerhetsnålar, spikar, skruvar eller stenar kan orsaka omfattande skador på apparaten.

Tvätta inte kläder med stora spännen, knappar eller andra metaller.

Sortera tvätten via färg utifrån färgäkthet och välj rekommenderat program, vattentemperatur och fler funktioner.

- Det kan resultera i missfärgning eller skada på textilier.

Var försiktig så inte barns fingrar fastnar i luckan när du stänger den.

- Om inte detta följs kan det leda till skador.

För att förhindra lukt och mögel ska du lämna luckan öppen efter ett tvättprogram för att låta trumman torka.

För att förhindra att kalkavlagringar byggs upp ska du lämna tvättmedelsfacket öppet efter ett tvättprogram och torka inuti det.



Information om säkerhet

Kritiska rengöringsvarningar

⚠ VARNING!

Gör inte rent apparaten genom att spreja vatten direkt på den.

Använd inte rengöringsmedel med stark syra.

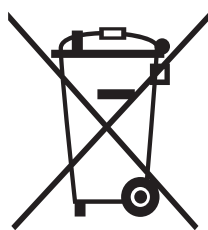
Använd inte bensen, thinner eller alkohol för att rengöra enheten.

- Detta kan leda till missfärgning, deformation, skada, en elektrisk stöt eller brand.

Koppla ur enheten ur vägguttaget före rengöring eller underhåll.

- Om detta inte följs kan det orsaka en elektrisk stöt eller brand.

Instruktioner för WEEE



Korrekt avfallshantering av produkten (elektriska och elektroniska produkter)

(Gäller i länder med separata insamlingsystem)

Denna symbol på produkten, tillbehören och i manualen anger att produkten och de elektroniska tillbehören (t.ex. laddare, headset, USB-kabel) inte bör sorteras tillsammans med annat hushållsavfall när de kasseras. Dessa föremål bör hanteras separat för ändamålsenlig återvinning av beståndsdelarna för att förhindra fara för hälsa och miljö.

Hushållsanvändare bör kontakta återförsäljaren som sålt produkten eller kommunen för vidare information om var och hur produkten och tillbehören kan återvinnas på ett miljösäkert sätt.

Företagsanvändare bör kontakta leverantören samt verifiera angivna villkor i köpekontraktet. Produkten och de elektroniska tillbehören bör inte hanteras tillsammans med annat kommersiellt avfall.

Information om Samsungs miljörelaterade åtaganden och produktspecifika lagstadgade skyldigheter, t.ex. REACH, hittar du på vår hållbarhetssida via www.samsung.com

Produktkassering i Frankrike

FR
Cet appareil et ses accessoires se recyclent

REPRISE À LA LIVRAISON OU À DÉPOSER EN MAGASIN OU À DÉPOSER EN DÉCHÈTERIE

FR
ÉLÉMENTS D'EMBALLAGE + LIVRET + FEUILLE

BAC DE TRI

Séparez les éléments avant de trier

Points de collecte sur www.quefairedemesdechets.fr
Privilégiez la réparation ou le don de votre appareil !

Ecodesign

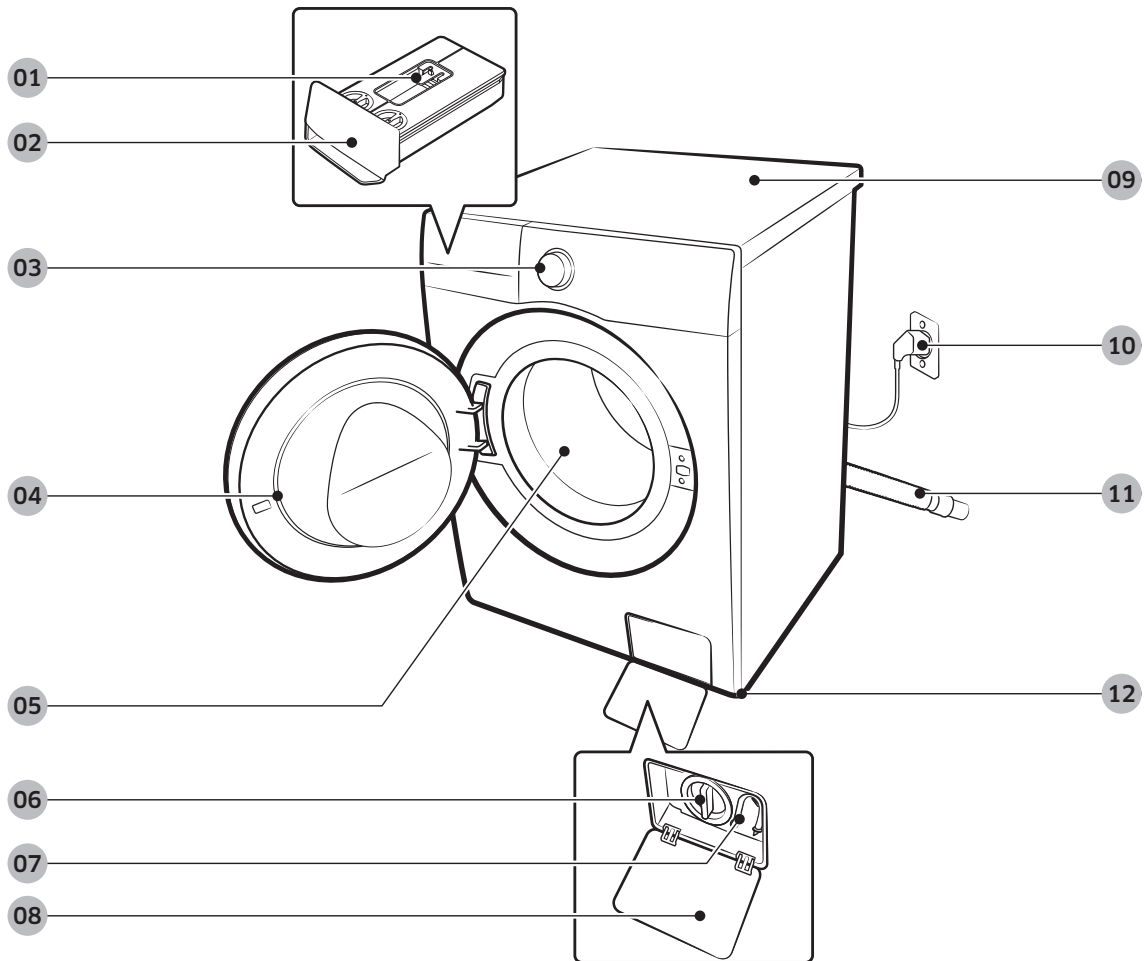
Detaljerade instruktioner om installation och rengöring av tvättmaskinen och ekodesigninformation (enligt (EU)2019/2023) finns på Samsungs webbplats (<http://www.samsung.com>). Gå till Support > Support Hem och skriv in modellens namn.

Installation

Följ dessa instruktioner noga för att säkerställa korrekt installation av tvättmaskinen och för att förebygga olyckor när du tvättar.

Medföljande delar

Se till att alla delar finns med i förpackningen. Om du har problem med tvättmaskinen eller delarna ska du kontakta Samsungs kundtjänst eller återförsäljaren.



01 Frigöringspak

02 Tvättmedelsfack

03 Kontrollpanel

04 Lucka

05 Trumma

06 Smutsfilter

07 Nödtömningsrör

08 Filterlucka

09 Arbetsyta

10 Strömkontakt

11 Tömnings slang

12 Nivåreglerande fötter

* Lådans utformning och/eller spaken varierar mellan olika modeller.

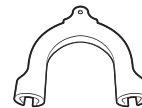
Installation



Skiftnyckel



Täcklock



Slanghållare



Kallvattenslang



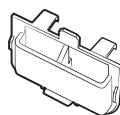
Varmvattenslang



Lockfäste



Backventil



Guide för flytande tvättmedel

Tillbehör (medföljer inte)

- Staplingsatts
 - SKK-SS* (endast WW**DB*****-modeller)
 - SKK-UDW (endast WW**DG6****H, WW**DG6****W, WW**DG6****E, WW**DG6****K-modeller)
 - SKK-UUB (endast WW**DG6****B-modeller)
 - Staplingsatts krävs för att stapla en torktumlare på en tvättmaskin.

OBS!

- Skiftnyckel: Används till att ta bort transportskruvarna och för nivåreglering.
- Täcklock: Används för att täppa till hålen efter borttagna transportskruvar. Det bifogade antalet täcklock beror på modellen.
- Slanghållare: För att fästa tömningsslangen i avloppet eller tvättstället.
- Kall-/varmvattenslang: Vattenanslutning till tvättmaskinen. (Varmvattenslangen gäller endast tillämpliga modeller.)
- Guide för flytande tvättmedel (för modeller utan auto-doserare): Placeras i det manuella tvättmedelsfacket vid användning av flytande tvättmedel.
- Backventil: Endast på vissa modeller.

Installationskrav

Elström och jord

- Använd en individuell avdelningskrets särskilt för tvättmaskinen.

För att garantera korrekt jordning levereras din tvättmaskin med en strömsladd som har en trepolig jordad kontakt för användning i ett rätt installerat och jordat uttag.

Kontrollera med en behörig elektriker eller serviceperson om du inte är säker på jordningen.

Ändra inte på den medföljande kontakten. Kontakta en behörig elektriker för att installera ett korrekt vägguttag om kontakten inte passar i uttaget.

WARNING!

- Använd INTE en förlängningssladd.
- Använd bara strömsladden som levereras med din tvättmaskin.
- Anslut INTE den jordade kabeln till plastkablar, gasledning eller varmvattenrör.
- Felaktig anslutning av jord kan orsaka elektriska stötar.

Vattentillförsel

Ett korrekt vattentryck för denna tvättmaskin är mellan 50 kPa och 1000 kPa. Om vattentrycket är lägre än 50 kPa kan det hända att vattenventilen inte sluter tätt. Det kan också ta längre tid att fylla trumman, vilket gör att tvättmaskinen stängs av. Vattenkranarna befinner sig på max. 120 cm avstånd från tvättmaskinens baksida, så att de bifogade inloppslangarna når tvättmaskinen.

Så här minskar du risken för läckage:

- Kontrollera att vattenkranen är lätt att komma åt.
- Stäng vattenkranarna när tvättmaskinen inte används.
- Kontrollera regelbundet att det inte förekommer något läckage på inloppslangarna.

VAR FÖRSIKTIG!

Kontrollera alla anslutningar vid vattenventilen och kranarna före första användningen av tvättmaskinen så det inte finns några läckor.

Tömning

Samsung rekommenderar ett utloppsrör på 60–90 cm. Tömningsslangen måste anslutas genom dräneringsmunstycket mot utloppsröret och utloppsröret måste täcka tömningsslangen helt.

Installation

Golvbeläggning

För bästa prestanda måste tvättmaskinen installeras på ett stadigt golv. Golv i trä kan behöva förstärkas för att minimera vibrationer och/eller obalans. Mattor och mjuka ytor ger inget bra skydd mot vibrationer och kan få maskinen att rubbas lätt under centrifugeringen.

VAR FÖRSIKTIG!

Installera INTE tvättmaskinen på en plattform eller ett underlag med dålig stödstruktur.

Vattentemperatur

Installera inte tvättmaskinen på platser där vattnet kan frysa, eftersom tvättmaskinen alltid innehåller lite vatten i ventiler, pumpar och slangar. Fruset vatten som finns kvar i anslutningsdelarna kan orsaka skada på bältena, pumpen och andra komponenter i tvättmaskinen.

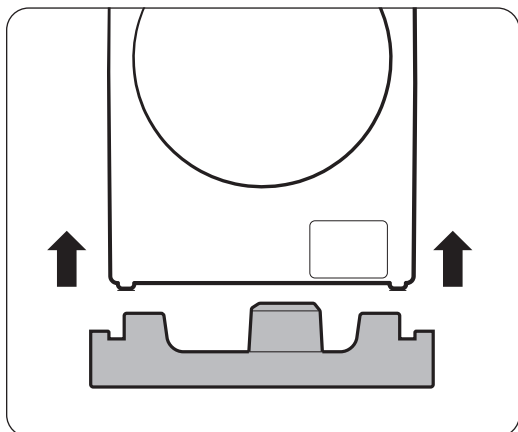
Installation i alkov

Minsta spel för stabil drift:

Sidor	25 mm
Överst	25 mm
Bak	50 mm
Fram	550 mm

Om både tvättmaskinen och torktumblaren installeras på samma plats måste främre delen av alkoven ha en ohindrad luftöppning på minst 550 mm. Enbart tvättmaskinen kräver inte en specifik luftöppning.

Steg-för-steg-installation



OBS!

Lyft bort tvättmaskinen från skumbotten när du packar upp tvättmaskinen. Se till att trumstödet har tagits bort från tvättmaskinens undersida.

STEG 1 Välja en placering

Krav på platsen:

- Ytan ska vara stadig och plan och fri från mattor och liknande som kan hindra ventilationen
- Inte utsättas för direkt solljus
- Ha tillräckligt utrymme för ventilation och ledningsdragning
- Omgivningstemperaturen måste alltid vara högre än fryspunkten (0 °C)
- På avstånd från värmekälla

OBS!

- Se till att tvättmaskinen står stadigt innan du vidtar några andra åtgärder för att förhindra vibrationer när tvättmaskinen används.
- Installera tvättmaskinen på ett stadigt och plant golv.
- Installera inte den på ett mjukt golv eller en matta.
- Om tvättmaskinen ska installeras på ett trägolv ska du montera en vattentät träpanel (minst 1,18 tum/30 mm tjock) på golvet. Vi rekommenderar också att tvättmaskinen installeras i ett av trægolvens hörn.

Installation

STEG 2 Ta bort transportskruvarna

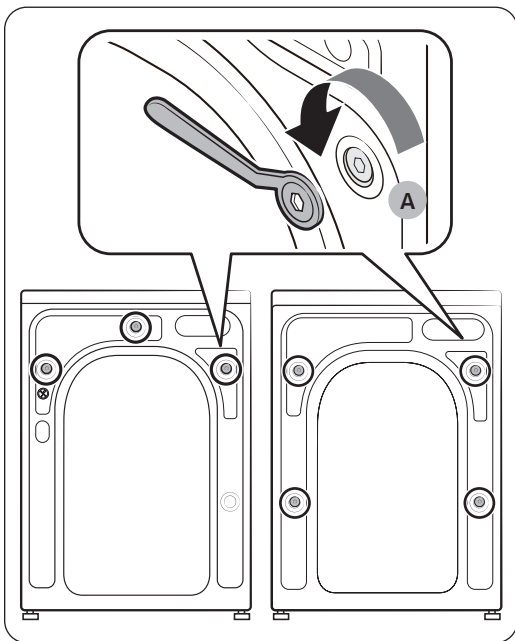
Packa upp förpackningen och ta bort alla transportskruvar.

OBS!

Antalet bifogade transportskruvar kan variera beroende på modellen.

⚠ VARNING!

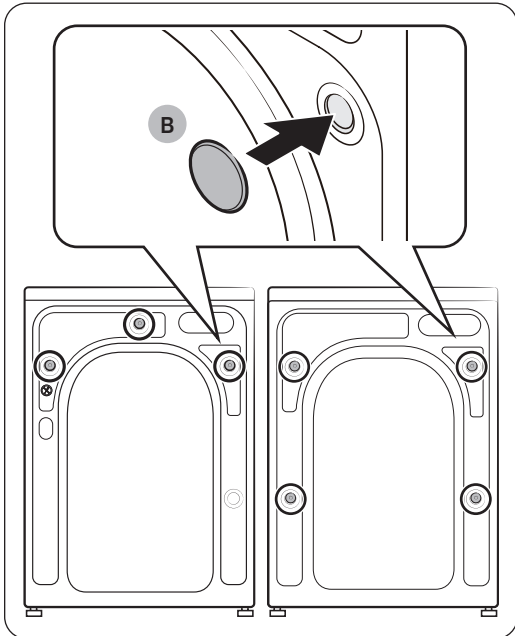
- Förpackningsmaterialet kan vara farligt för barn. Se till att allt förpackningsmaterial (plastpåsar, frigolit osv.) är utom räckhåll för barn.
- Sätt täcklock i hålen efter transportskruvarna för att undvika personsador. Flytta aldrig tvättmaskinen utan att transportskruvarna sitter på plats. Montera transportskruvarna innan du flyttar tvättmaskinen till en annan plats. Förvara transportskruvarna på ett säkert ställe för framtida bruk.



1. Leta upp transportskruvarna (markerade med en cirkel på bilden) på tvättmaskinens baksida.
2. Använd den bifogade skiftnyckeln och lossa alla transportskruvar genom att vrida dem moturs.

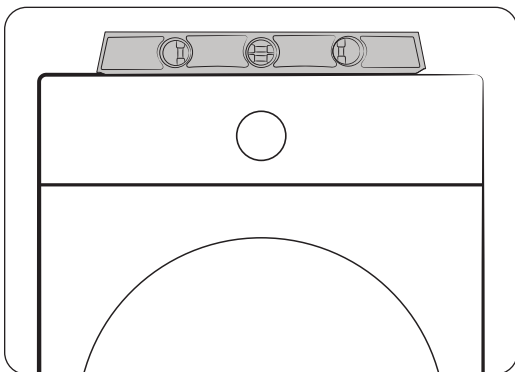
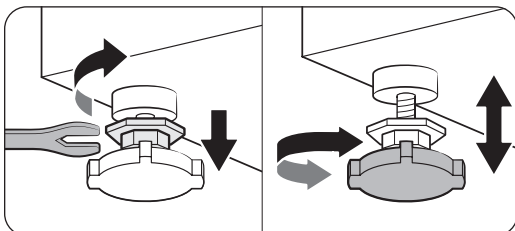
OBS!

Du måste spara transportskruvarna för framtida användning.



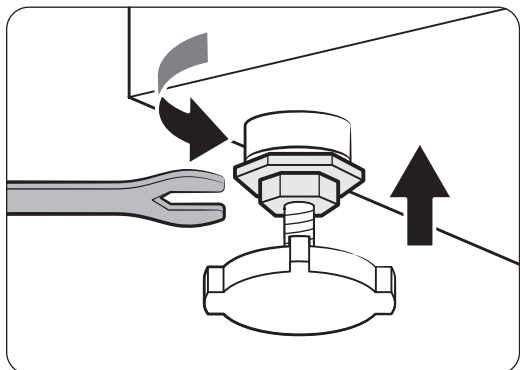
3. För in **täcklocken (B)** i hålen (markerade med en cirkel på bilden).

STEG 3 Justera de ställbara fötterna

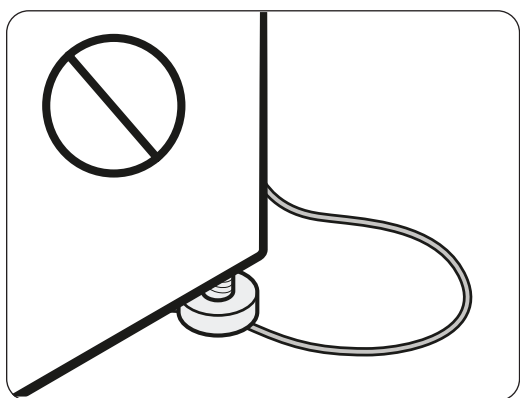


1. För tvättmaskinen på plats försiktigt. Överdriven kraft kan skada de nivåreglerande fötterna.
2. Ställ in nivån på tvättmaskinen genom att manuellt justera de nivåreglerande fötterna.

Installation



3. När nivån är färdiginställd ska du dra åt muttrarna med hjälp av nyckeln.



⚠ VAR FÖRSIKTIG!

Se till att strömkabeln inte kläms fast under de ställbara fötterna när du installerar produkten.

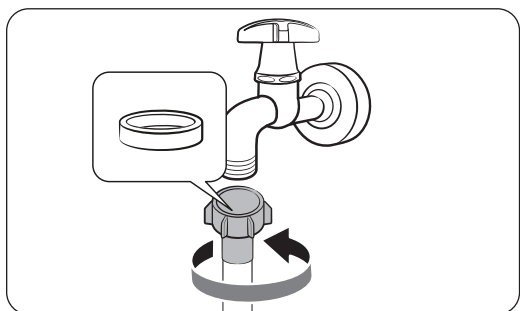
⚠ VAR FÖRSIKTIG!

Se till att alla ställbara fötter har kontakt med golvet, så att tvättmaskinen inte rubbas eller avger buller på grund av vibration. Kontrollera sedan om tvättmaskinen rubbas. Dra åt muttrarna om tvättmaskinen inte rubbas.

STEG 4 Anslut vattenslangen

Den medföljande vattenslangen kan variera beroende på modell. Följ instruktionerna till den medföljande vattenslangen.

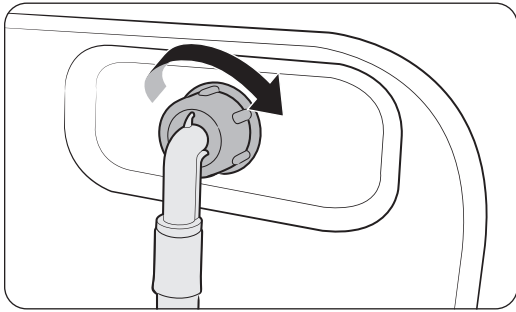
Anslut till en gängad vattenkran



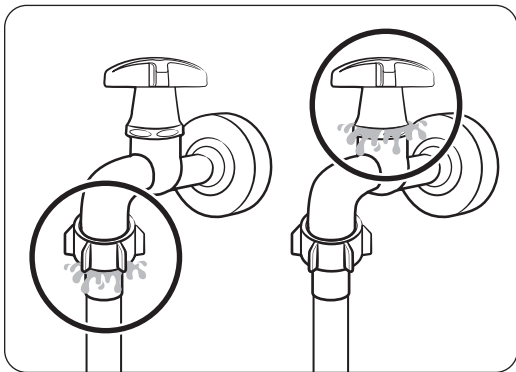
1. Anslut vattenslangen till vattenkranen och vrid sedan kopplingen medurs för att dra åt den.

⚠ VAR FÖRSIKTIG!

Se till att det sitter en gummiring i slanganslutningen innan du ansluter vattenslangen. Använd inte slangens om gummiringen är skadad eller saknas.



2. Anslut den andra änden av vattenslangen till inloppsvattenventilen på tvättmaskinens baksida och vrid kopplingen medurs för att dra åt den.



3. Öppna vattenkranen långsamt och kontrollera om det finns några läckor kring skruvförbanden. Upprepa steg 1 och 2 om det läcker vatten.

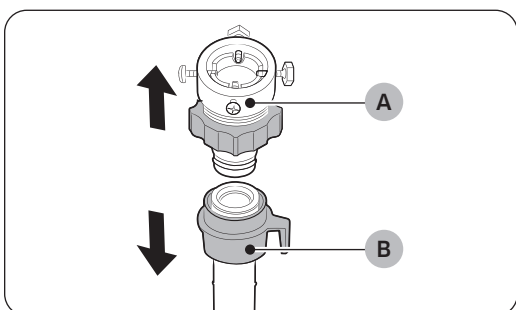
⚠ VARNING!

Om det finns en vattenläcka ska du stänga av tvättmaskinen och koppla bort den från strömförsörjningen. Kontakta sedan ett lokalt Samsung-servicecenter om det läcker vatten från vattenslangen, eller kontakta en VVS-tekniker vid läckage från vattenkranen. Annars kan det resultera i elektrisk stöt.

⚠ VAR FÖRSIKTIG!

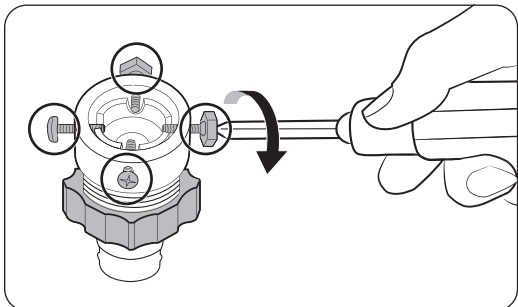
Sträck inte på vattenslangen med kraft. Om slangen är för kort ska du byta ut den mot en längre slang med högtrycksfunktion.

Ansluta till en vattenkran utan gänga

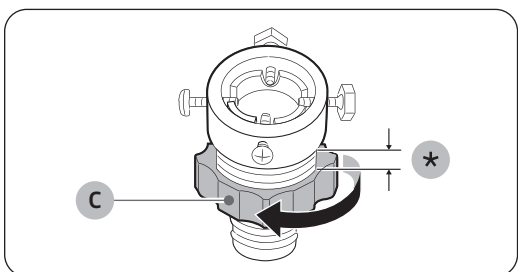


1. Ta bort adapter (A) från vattenslang (B).

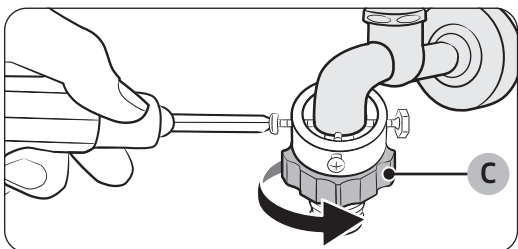
Installation



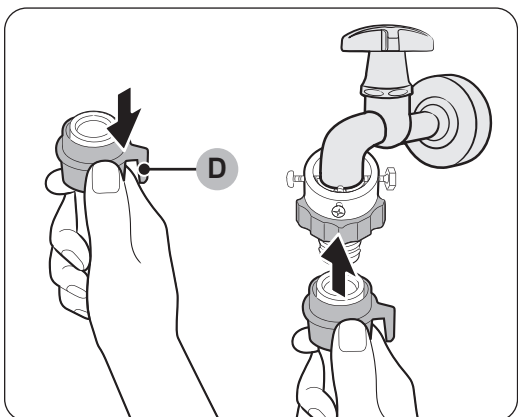
2. Använd en stjärnskruvmejsel för att lossa fyra skruvar på adaptorn.



3. Håll i adaptorn och vrid **del (C)** i pilens riktning för att lossa den 5 mm (*).



4. Sätt i adaptorn i vattenkranen och dra sedan åt skruvarna medan du lyfter upp adaptorn.
5. Vrid **del (C)** i pilens riktning för att dra åt den.



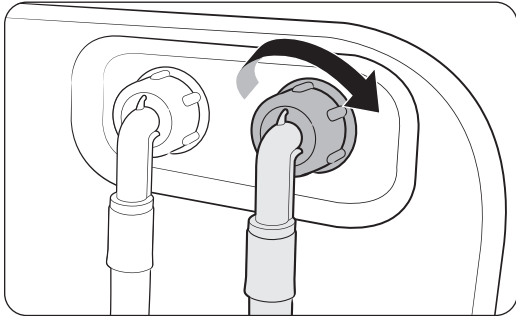
6. Medan du drar ned **del (D)** i vattenslangen, ansluter du vattenslangen till adaptorn. Släpp sedan **del (D)**. Slangen ansluter till adaptorn med ett klickande ljud.

7. Information om att slutföra anslutningen till vattenslangen finns under 2 och 3 i avsnittet "**Anslut till en gängad vattenkran**".

OBS!

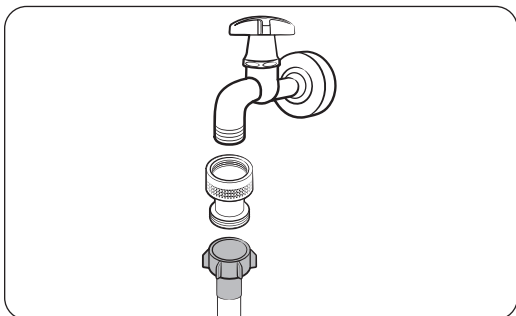
- Anslut vattenslangen till adaptern och kontrollera att den är korrekt ansluten genom att dra vattenslangen nedåt.
- Använd en populär typ av vattenkranar. Om kranen är fyrkantig eller för stor kan du ta bort brickan innan du för in kranen i adaptern.

För modeller med ytterligare varmvattenintag:



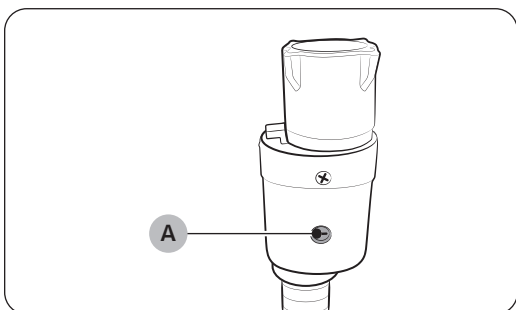
1. Anslut den röda änden av varmvattenslangen till varmvattenintaget på tvättmaskinens baksida.
2. Anslut den andra änden av varmvattenslangen till varmvattenkranen.

Backventil (endast tillämpliga modeller)



Innan du ansluter vattenslangen till en vattenkran ska du ansluta den medföljande backventilen på vattenkranen och därefter ansluta vattenslangen.

Vattenstoppslang (endast tillämpliga modeller)



Vattenstoppslangen varnar användare vid risk för vattenläckage. Den känner av vattenflödet och **indikatorn (A)** i mitten blir röd i händelse av en läcka.

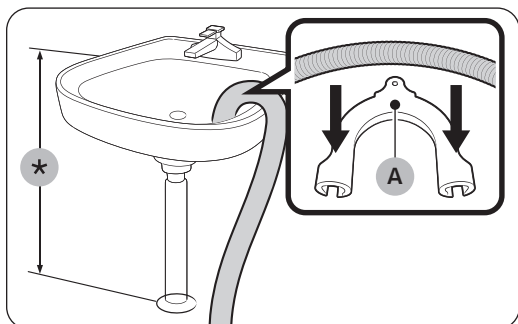
OBS!

Vattenstoppslangens ände måste monteras på vattenkranen och inte på maskinen.

Installation

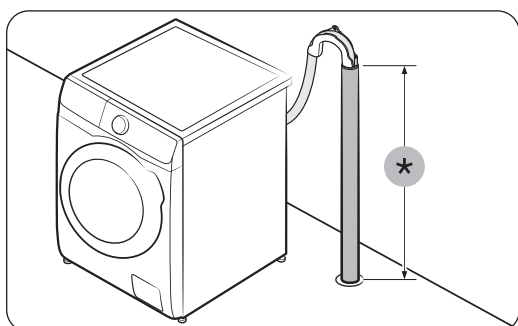
STEG 5 Placera tömningsslangen

Tömningsslangen kan placeras på tre sätt:



Över kanten på ett tvättställ

Tömningsslangen skall placeras på mellan 60 och 90 cm (*) höjd från golvet. Använd den medföljande **slanghållaren i plast (A)** för att hålla tömningsslangens ände böjd. Fäst hållaren på väggen med en krok för att säkerställa en stabil tömning.



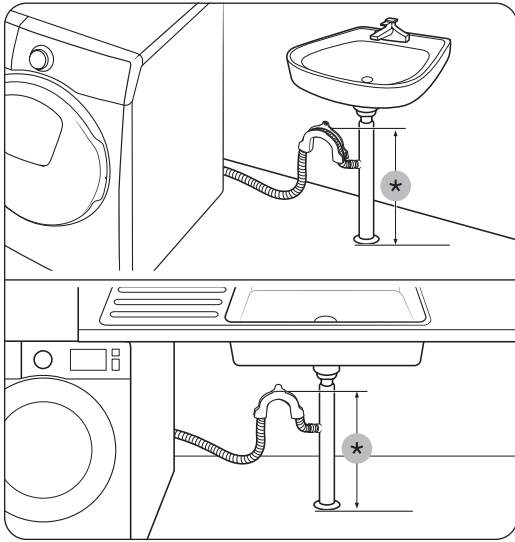
I ett utloppsrör

Utloppsröret bör vara på en höjd mellan 60 cm och 90 (*). Det är lämpligt att använda ett 65 cm högt vertikalt rör.

- För att säkerställa att tömningsslangen håller sig på plats ska du använda den medföljande slanghållaren i plast (se bilden).
- För att förhindra att vattenflödet sugts upp under tömningen ska du se till att föra in tömningsslangen 15 cm i utloppsröret.
- För att förhindra att tömningsslangen rör på sig ska du fästa slanghållaren i väggen.

Krav på utloppsrör:

- En minsta diameter på 5 cm
- En minimal bortförelkapacitet på 60 liter per minut



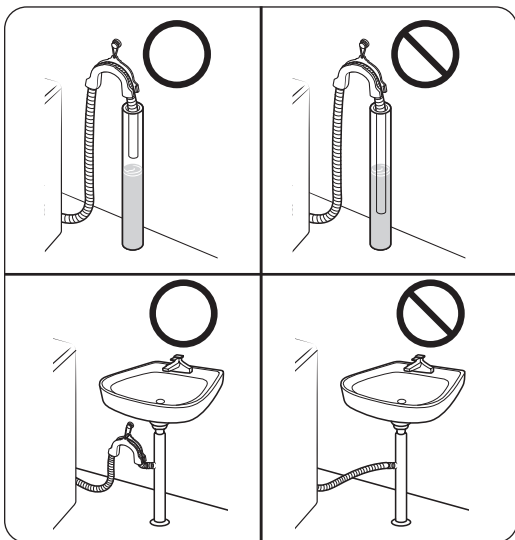
I ett grenrör till tvättställets avloppsrör

Avloppsröret måste vara ovanför tvättställets bottenventil så att slangänden är minst 60 cm över golvet.

(*) : 60 cm

⚠ VAR FÖRSIKTIG!

Ta bort locket på grenröret till tvättställets avloppsrör innan du ansluter tömningsslangen.




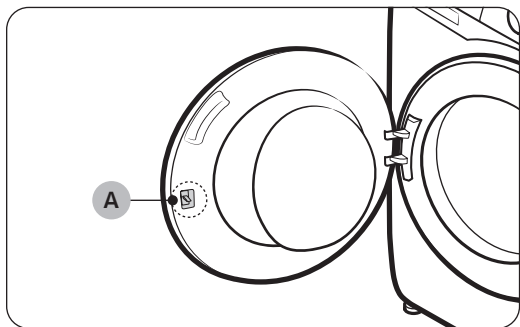
⚠ VAR FÖRSIKTIG!

Placera inte tömningsslangen på platser med stillastående vatten eller där vatten kan ansamlas. Vattnet kan flyta tillbaka in i vattenmaskinen.

Installation

STEG 6 Ström på

Koppla in strömkabeln i ett godkänt och jordat vägguttag som skyddas via en säkring eller krets brytare. Tryck sedan på  för att slå på tvättmaskinen.



OBS!

Luckspärren (spak) (A) är utformad för att vara lite lös då det kan göra så att luckspärren enklare kan föras in i luckan.

OBS!


Om luckan är låst under installationen ska du koppla in strömladden och slå på strömmen. Då låses luckan upp.

Innan du börjar



OBS!

Innan du tvättar kläder första gången måste du köra ett helt tvättprogram med tom trumma.

Startinställningar

- När du slår på tvättmaskinen för första gången visas startinställningsprocessen på skärmen. Följ anvisningarna på skärmen för att genomföra processen.
- Den första inställningsprocessen upprepas inte när den har slutförts. För att slutföra den första inställningsprocessen måste du köra ett tvättprogram minst en gång.
- Startinställningsprocessen omfattar språkinställning, kalibrering och en kort handledning.
- Tryck på  eller vrid på **Navigeringsratt** för att gå vidare till nästa skärm.

Kör Kalibrering

- Startinställningarna omfattar även en kalibreringsprocess, som görs efter språkinställningen. Kalibrera tvättmaskinen innan du använder den.
- Töm trumman. Tryck sedan på  och håll den intryckt för att starta kalibreringen.
- När kalibreringen har slutförts stängs strömmen av och slås sedan på automatiskt.
- Om du vill upprepa kalibreringen håller du  intryckt i 3 sekunder för att öppna **Inställningar** och väljer sedan **Kalibrering**.

01 Språkinställning	02 Kalibrering	03 Startskärm
 <p>English Français Turn dial & Tap O</p>	 <p>Töm trumma före kalibrering [Tryck O för att skippa]</p>	 <p>Välkommen!</p>
04 Handledning		
 <p>Låt oss upptäcka din nya tvättmaskin! [Tryck O för att skippa]</p>	 <p>Din sensorst. tvättmaskin! Färdigt!</p>	

Innan du börjar

Riktlinjer för tvättprogram

STEG 1 Sortera

Sortera tvätten enligt följande kriterier:

- Tvättetikett: Sortera tvätten i bomull, blandfiber, syntet, silke, ylle och viskos.
- färg: Sortera vittvätt från kulörtvätt.
- Storlek: Att blanda tvätt i olika storlekar i trumman förbättrar tvättresultatet.
- Känslighet: Tvätta fintvätt separat med programmet Easy Iron (Lättstruket) för rent, nytt ylle, gardiner och silkesplagg. Kontrollera märkena på tvätten.



OBS!

Se till att kolla tvättetiketterna på kläderna och sortera dem därefter innan du tvättar dem.

STEG 2 Töm fickorna

Töm alla fickor i tvätten

- Metallföremål som mynt, säkerhetsnålar och spännen på kläder kan skada andra plagg liksom trumman.

Vänd kläder med knappar och broderier in och ut

- Om dragkedjor på byxor eller jackor är öppna under tvättningen kan trumman skadas. Dragkedjor ska stängas och fästas med ett snöre före tvätt.
- Kläder med långa snören kan fastna i andra kläder. Se till knyta snören innan du startar programmet.

STEG 3 Använd en tvättpåse

- BH:ar (maskintvättbara) måste läggas i tvättpåsar. Metalldelarna i BH:ar kan gå sönder och riva andra plagg.
- Små och lätta plagg som sockor, handskar, strumpor och näsdukar kan fasta runt luckan. Lägg dem i en tvättpåse.
- Tvätta inte endast tvättpåsen utan tvätta den tillsammans med andra plagg. Annars kan det orsaka onormal vibration som kan flytta tvättmaskinen och resultera i skador.

STEG 4 Förtvätta (vid behov)

Välj alternativet Förtvätt för valt program om tvätten är väldigt smutsig. Använd inte alternativet Förtvätt om tvättmedlet har lagts till manuellt i trumman.

STEG 5 Bestämma tvättmängd

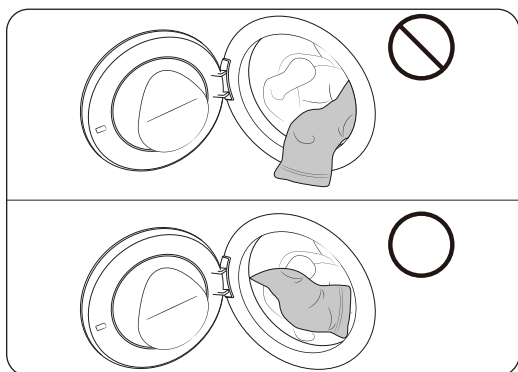
Överbelasta inte tvättmaskinen. Överbelastning kan orsaka att tvättmaskinen inte tvättar ordentligt. Information om tvättmängd beroende på typ av kläder finns på sidan 39.

OBS!

När du tvättar sängkläder eller lakan kan tvätttiden förlängas eller centrifugeringshastigheten sänkas. För sängkläder och lakan är den rekommenderade högsta centrifugeringshastigheten 800 varv/min (för en maskin med en vikt på 2,0 kg eller mindre).

VAR FÖRSIKTIG!

- Ej balanserad tvätt kan minska centrifugeringsprestandan.
- Slå inte igen luckan. Stäng luckan försiktigt. I annat fall kanske luckan inte blir ordentligt stängd.



VAR FÖRSIKTIG!

Se till att tvätten är ordentligt ilagd i trumman och inte fastnar i luckan. Om du inte gör det kan det resultera i skada på kläderna och membranet.

- Sådana skador omfattas inte av produktgarantin.

STEG 6 Använd rätt typ av tvättmedel

Typ av tvättmedel beror på vilket material du ska tvätta (bomull, syntet, fintvätt och ylle), färg, tvätttemperatur och hur smutsiga kläderna är. Se till att använda tvättmedel som är utformat för automatiska tvättmaskiner.

OBS!

- Följ tvättmedelstillverkarens råd baserat på tvättens vikt, hur smutsig tvätten är och vattnets hårdhet i ditt område. Om du är osäker på vattnets hårdhet ska du kontakta en lokal vattenmyndighet.
- Använd inte tvättmedel som tenderar att hårdna eller klumpa sig. Detta tvättmedel kan finnas kvar efter sköljningen och blockera tömningsutloppet.

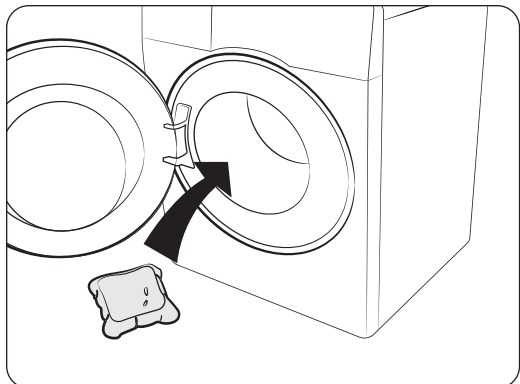
VAR FÖRSIKTIG!

Använd alltid ylletvättmedel när du tvättar ylleartiklar med programmet Ylle. Pulvertvättmedel kan stanna kvar på tvätten och missfärga den om det används med programmet Ylle.

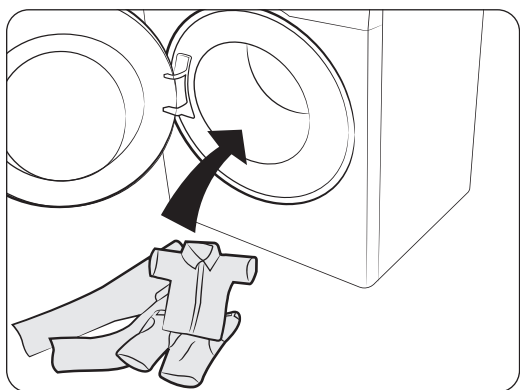
Innan du börjar

Tvätttabletter

För bästa resultat vid användning av tvätttabletter ska du följa dessa instruktioner.



1. Placera tabletten nederst i trumman mot baksidan.



2. Placera tvätten i trumman över tabletten.

VAR FÖRSIKTIG!

För program med kallt vatten eller program som blir klara på mindre än en timme, är det möjligt att tabletten inte löses upp helt.

Rekommenderat tvättmedel

Rekommendationerna gäller den temperatur som anges i programtabellen.

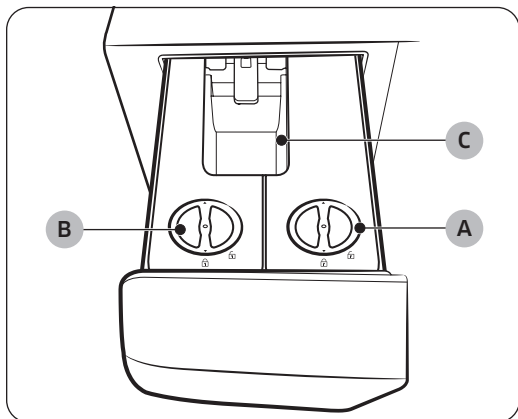
●	Rekommenderas	▲	Endast flytande tvättmedel
-	Rekommenderas inte	△	Endast pulvertvättmedel

Program	Tvättmedel			Temp. (°C)
	Universal	Fintvätt och ylleartiklar	Special	
Eco 40-60	●	-	-	-
Sensorstyrd tvätt (endast på tillämpliga modeller)	●	-	-	40
Bomull	●	-	-	Kalltvätt ~ 90
15m snabbtvätt	▲	-	-	Kalltvätt ~ 40
Supersnabb (endast på tillämpliga modeller)	●	-	-	Kalltvätt ~ 40
Blandtvätt (endast på tillämpliga modeller)	●	-	-	Kalltvätt ~ 60
Mindr mkrofib	●	-	-	Kalltvätt ~ 40
Intensiv kalltvätt	●	-	-	Kall
Syntet	●	-	-	Kalltvätt ~ 60
Fintvätt	-	▲	-	Kalltvätt ~ 40
Handdukar	●	-	-	Kalltvätt ~ 90
Sängkläder	●	-	-	Kalltvätt ~ 40
Skjortor	●	-	-	Kalltvätt ~ 60
Hygienisk ånga	●	-	-	Kalltvätt ~ 90
Ylle	-	▲	-	Kalltvätt ~ 40
Ytterplagg	●	-	●	Kalltvätt ~ 40
Aktivitetskläder	●	-	-	Kalltvätt ~ 40
Färger	●	-	-	Kalltvätt ~ 40
Jeans	●	-	-	Kalltvätt ~ 40
Barnavård	●	-	-	Kalltvätt ~ 90
Tyst tvätt	●	-	-	Kalltvätt ~ 40
Molnig dag	●	-	-	Kalltvätt ~ 60

Innan du börjar

Riktlinjer för tvättmedelsfacket

Med det automatiska doseraralternativet aktiverat doserar tvättmaskinen lämplig mängd tvättmedel eller mjukmedel för varje tvätt. Se nedan för detaljer:



A. Doserare 1

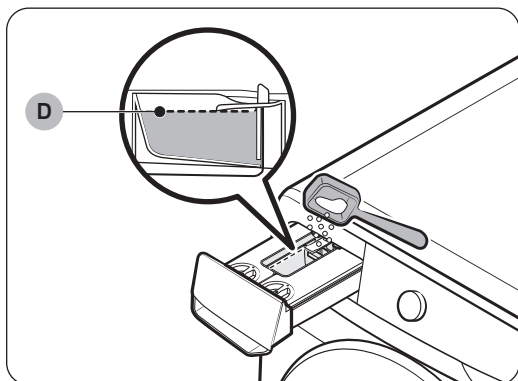
- Du kan endast använda flytande tvättmedel i den här doseraren.

B. Doserare 2

- Du kan använda flytande mjukmedel eller flytande tvättmedel i den här doseraren.
- Den här doseraren är inställd på att dosera mjukmedel som standard. Du kan ändra inställning för att använda den här doseraren för att dosera tvättmedel. Du hittar mer information i avsnittet **Doserare 2** på sida 44.

C. Manuellt fack för tvättmedel

- Du kan använda det här facket för att hålla i önskad mängd flytande tvättmedel, pulvertvättmedel eller mjukmedel för ett tvättprogram.



⚠ VAR FÖRSIKTIG!

- Överskrid inte **maxlinjen (D)** när du fyller på tvättmedel i det manuella facket för tvättmedel. Det kan påverka tvättresultatet negativt.
- Använd inga rengöringsmedel för att rengöra trumman. Kemiska rester i trumman försämrar tvättprestationen.

VAR FÖRSIKTIG!

- Använd inte tvättmaskinen utan doseraren **1** eller **2** i tvättmedelsfacket.
 - En vattenläcka kan orsaka elektrisk kortslutning eller skada.
- Använd inte följande typer av tvättmedel i facket:
 - Tabs, kapslar, tvättkolor eller nät.
- Använd inte gel eller trögflytande tvätt-/mjukmedel i tvättmedelsfacket då de möjligen inte distribueras korrekt.
 - Läs instruktionerna från mjukmedlets/tvättmedlets tillverkare innan du använder medlen i tvättmaskinen.
- Bär inte runt dispensern när den är uttagen ur tvättmedelsfacket. Sätt tillbaka doseraren.
 - Annars kan doseraren skaka och få innehållet att spillas ut.
- Töm doserarna i tvättmedelsfacket innan du flyttar tvättmaskinen för att förhindra läckage.
- Var försiktig så att du inte spiller mjukmedel på arbetsytan eller kontrollpanelen.

OBS!

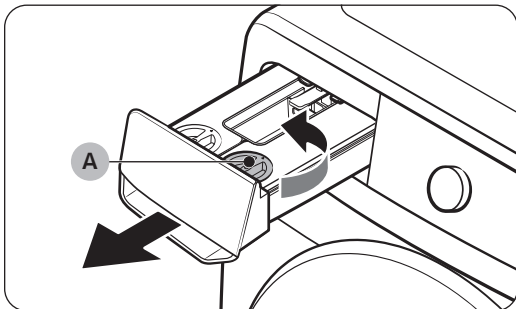
- Meddelandet **Stäng doseringsfacket** visas om tvättmedelsfacket inte är helt stängt. Stäng tvättmedelsfacket innan du startar tvättmaskinen.
- Om meddelandet **Fyll på Autodoseraren med tvättmedel**, **Fyll på Autodoseraren med mjukmedel**, eller **Fyll på Autodoseraren m. tvättm. & mjukm.** visas på displayen fyller du på motsvarande doserare. De här varningsmeddelandena visas bara när tvättmaskinen slås på efter att tvättmaskinen identifierar ett tomt tvättmedels-/mjukmedelsfack.
- Tvättmedel/mjukmedel doseras inte automatiskt i programmet Ylle. Du måste ange inmatningsnivån för tvättmedel/mjukmedel manuellt för att dosera tvättmedel/mjukmedel i programmet Ylle.
- För speciella typer av tvätt- eller mjukmedel (för ylle, barnkläder osv.) bör du köpa extra doserare som enbart ska användas till dessa speciella tvätt- och mjukmedel.
- Det kan vara svårt att öppna tvättmedelsfacket med bara fingertopparna. Ta ett ordentligt tag i tvättmedelsfackets handtag med handen och dra för att öppna det.
- För in tvättmedelsfacket helt för att stänga det. Du hör ett klickljud när facket är ordentligt stängt.
- Om du upplever att doften av mjukmedlet är svag ökar du mjukmedelsmängden till en högre nivå.
- Kontrollera doserarens öppningar, vrid på locken för att öppna dem och fyll sedan på med tvättmedel eller sköljmedel upp till MAX-linjen.
- Blanda inte tvättmedel och mjukmedel.
- Håll alltid locket på doserarna stängt.

Om du vill tillsätta tvättmedel i autodoseraren

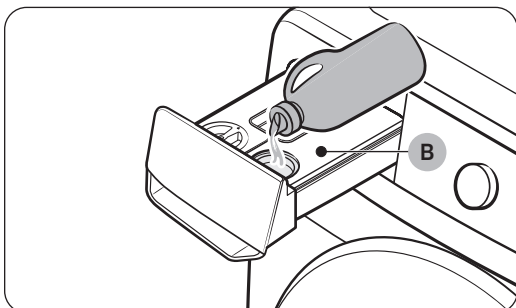
OBS!

- Om meddelandet **Fyll på Autodoseraren med tvättmedel**, **Fyll på Autodoseraren med mjukmedel**, eller **Fyll på Autodoseraren m. tvättm. & mjukm.** visas på displayen fyller du på motsvarande doserare.
- Om det påfyllningsrelaterade varningsmeddelandet inte försvinner när du har fyllt på doseraren stänger du av tvättmaskinen och slår sedan på den igen, eller öppnar du tvättmedelsfacket längre än 3 sekunder och stänger det sedan.
 - Tvättmaskinen börjar då identifiera det påfyllda tvättmedlet eller mjukmedlet.
 - Detektionstiden kan variera beroende på typen av tvättmedel eller mjukmedel.

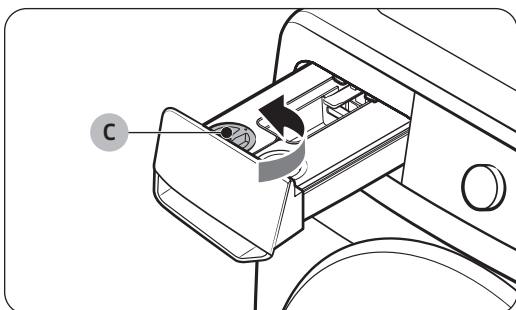
Innan du börjar



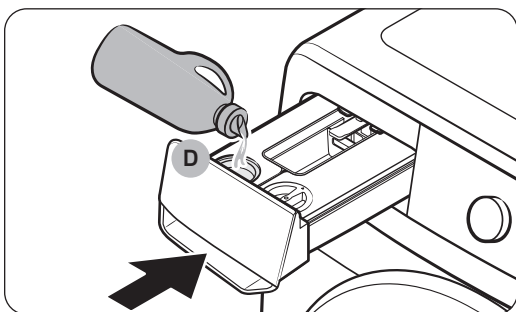
1. Dra i tvättmedelsfacket för att öppna.
2. Vrid **doserare 1-locket (A)** moturs för att öppna det.



3. Tillsätt rätt mängd tvättmedel i **doserare 1 (B)**.
 - När du är klar sätter du tillbaka locket och vrider medurs för att stänga det.



4. Vrid **doserare 2-locket (C)** moturs för att öppna det.



5. Tillsätt rätt mängd mjukmedel eller tvättmedel i **doserare 2 (D)**.
 - När du är klar sätter du tillbaka locket och vrider medurs för att stänga det.
6. Tryck in tvättmedelsfacket för att stänga det.
 - För in tvättmedelsfacket helt för att stänga det. Du hör ett klickljud när facket är ordentligt stängt.

VAR FÖRSIKTIG!

- Häll inte tvättmedel eller mjukmedel i facket utan doserarna.
 - Skulle du göra det rengör du facket och sätter tillbaka båda doserarna.
- Använd endast flytande tvättmedel eller mjukmedel i autodoseraren. Använd inte tvättmedel i pulverform.
- Kontrollera att båda doserarna är helt isatta.
 - Är de inte det, kan tvättmaskinen inte börja arbeta eller doserar inte tvättmedlet.
- Rengör doseraren innan du fyller på den med samma eller en annan typ av tvättmedel eller mjukmedel.
- Lämna inte tvättmedel eller mjukmedel i autodoseraren i längre än 6 veckor.
- Blanda inte tvättmedel med mjukmedel i någon av doserarna.
- När du har fyllt på doseraren ska du se till att stänga locket för att förhindra att tvättmedel eller mjukmedel stelnar.
- Använd inte blekmedel som kan orsaka korrosion och/eller bilda gas.
- Vänd inte någon av doserarna upp och ned.
 - Innehållet kan då läcka ut.
- Tryck inte på uttaget på doserarnas baksidor när de flyttas.
 - Innehållet kan då läcka ut.
- Var försiktig när du häller i tvättmedel eller sköljmedel i den aktuella doseraren.
 - Innehållet kan då läcka ut.
- När du tar bort doserare **1** eller **2** för att kontrollera hur mycket innehåll som finns kvar (vid varningsmeddelande eller innan meddelandet visas) kan det finnas innehåll kvar eller läcka från fackets undersida.
- Se till att alla doserare i tvättmedelsfacket är tomma innan tvättmaskinen flyttas.
- Fyllningsnivån för tvätt- eller mjukmedel beror på vilken typ och hur mycket som finns kvar av det aktuella medlet.
- Om meddelandet **Fyll på Autodoseraren med tvättmedel**, **Fyll på Autodoseraren med mjukmedel**, eller **Fyll på Autodoseraren m. tvättm. & mjukm.** visas på displayen ska du genast fylla på motsvarande doserare. En påfyllning senare kan få medlets fyllningsnivå att sjunka.
- Om tvättmedel appliceras direkt på textilier kan det orsaka missfärgningar. Häll i tvättmedel i doseraren.
- Använd inte stelnat tvättmedel eller mjukmedel.
- Häll inte sköljmedel direkt på kläderna. Om det appliceras direkt på kläder kan det orsaka prickar och oljiga, vaxiga fläckar som kan vara svåra att ta bort.

OBS!

- Fukt på det manuella tvättmedelsfacket kan få pulvertvättmedel att fastna. Torka därför bort fukten med en torr trasa innan du häller i pulvertvättmedlet.
- Använd enbart tvätt- och blekmedel ämnat för tvättmaskiner.
- Använd inte gel eller trögflytande tvätt- eller mjukmedel i tvättmedelsfacket då det kan hända att de inte flyter så bra.
 - Läs instruktionerna från mjukmedlets/tvättmedlets tillverkare innan du använder medlen i tvättmaskinen.

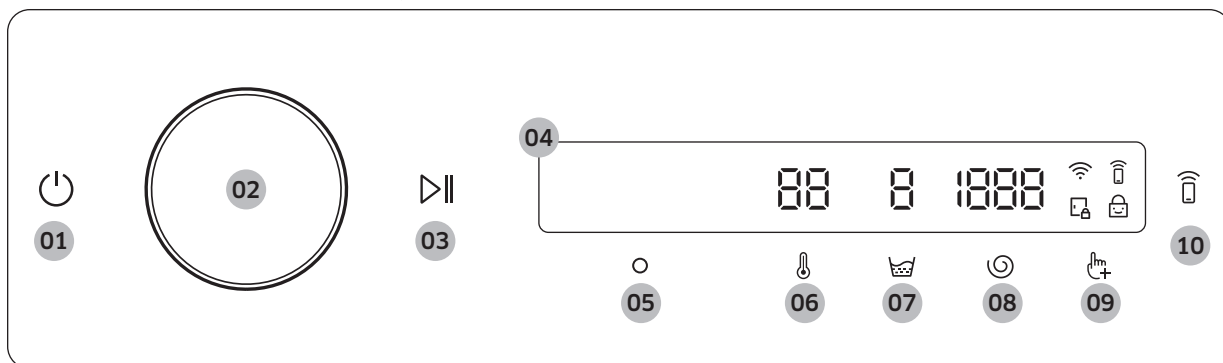
Drift

OBS!

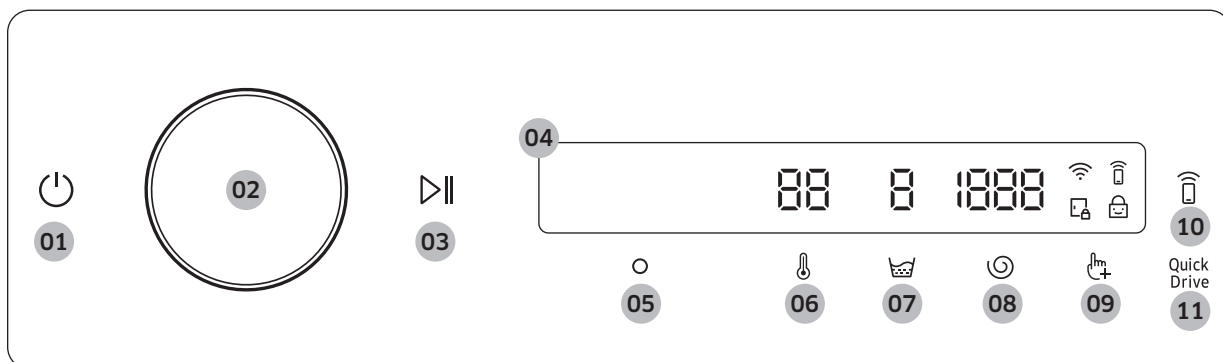
Program- och funktionsnamnen i den här manualen kan skilja sig från din produkt.


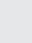

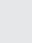

Kontrollpanel



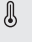


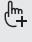


WW**D*7****, WW**D*6****, WW**D*5****







WW**D*8****



01 Strömbrytare 	Tryck här för att slå på/stänga av tvättmaskinen. <ul style="list-style-type: none">Om du slår på tvättmaskinen och sedan inte trycker på någon knapp på kontrollpanelen på 10 minuter stängs tvättmaskinen automatiskt av igen.Tvättmaskinen stängs av automatiskt när programmet är slutfört. ⚠ VAR FÖRSIKTIG! <p>Tryck inte på  för att stänga av tvättmaskinen under ett pågående tvättprogram. Tryck först på  för att pausa programmet och sedan på  för att stänga av tvättmaskinen.</p>
02 Navigeringsratt	Vrid Navigeringsratt åt vänster eller höger för att navigera bland program och funktioner. När du vrider på Navigeringsratt visas det valda alternativet på LCD-skärmen (t.ex. program, alternativ och inställning).
03 Start/Paus 	Tryck och håll kvar fingret här för att starta eller pausa en process.

04 Skärm	<p>Skärmen visar aktuell programinformation och beräknad återstående tid, eller ett meddelande när ett problem uppstår.</p> <p> OBS!</p> <p>Den faktiska tvätttiden kan skilja sig från den beräknade tiden som först visas på kontrollpanelen vid programval.</p>
05 OK 	Tryck här för att bekräfta ditt val av en funktion eller inställning.
06 Temp. 	<p>Tryck här för att ändra vattentemperaturen för det aktuella programmet.</p> <ul style="list-style-type: none"> Indikatorn ovanför knappen visar standardinställningen eller den valda inställningen.
07 Skölj 	<p>Tryck här för att ändra antalet sköljningar för det aktuella programmet.</p> <ul style="list-style-type: none"> Indikatorn ovanför knappen visar standardinställningen eller den valda inställningen.
08 Centrifugera 	<p>Tryck här för att ändra centrifugeringshastigheten för det aktuella programmet.</p> <ul style="list-style-type: none"> Indikatorn ovanför knappen visar standardinställningen eller den valda inställningen.
09 Alternativ 	<p>Tryck för att öppna menyn Alternativ.</p> <p>Håll intryckt i 3 sekunder för öppna menyn Inställningar.</p>
10 Smart Control 	<p>Tryck för att aktivera/inaktivera funktionen Smart Control.</p> <p>Tryck och håll kvar fingret här för att öppna uppkopplingsläget till appen SmartThings.</p> <ul style="list-style-type: none"> När funktionen Smart Control är aktiverad kan du styra tvättmaskinen från din mobiltelefon eller surfplatta med hjälp av appen SmartThings (Android eller iOS).
11 Quick Drive (endast modellen WW**D*8*****)	<p>Tryck för att aktivera/inaktivera funktionen Quick Drive. Du kan minska den totala tvätttiden i det aktuella programmets inställningar. Quick Drive är kanske inte tillgängligt för vissa program.</p> <p> OBS!</p> <p>Quick Drive är inte tillgängligt när temperaturen är inställd på 90 °C.</p>

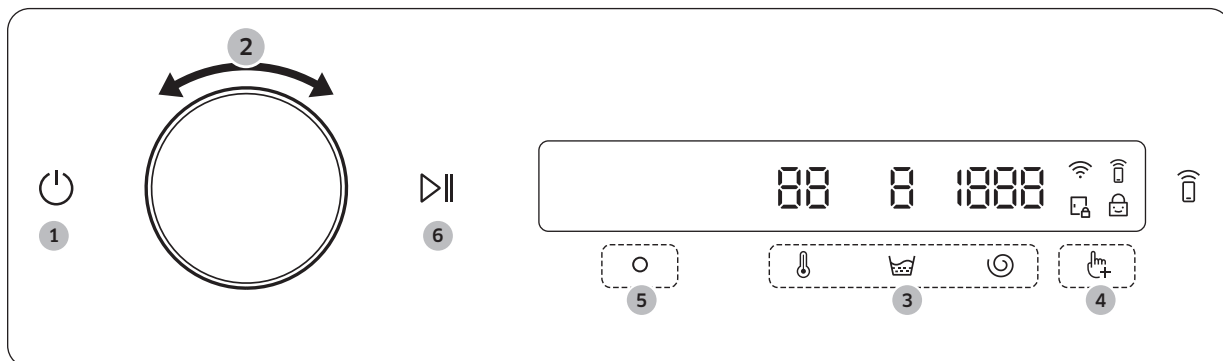
Ikonbeskrivningar

	Wi-Fi	<ul style="list-style-type: none"> Kontrollera att tvättmaskinen är ansluten till WiFi.
	Smart Control	<ul style="list-style-type: none"> Ikonen indikerar att Smart Control är på. Mer information om Smart Control finns på sidan 49.
	Luckan låst	<ul style="list-style-type: none"> Den här ikonen indikerar att luckan är låst och inte kan öppnas. Luckan låses automatiskt och indikeringen visas när ett program pågår. Du kan öppna luckan när ikonen försvinner.
	Barnlås	<ul style="list-style-type: none"> Ikonen indikerar att Barnlås är på. Mer information om funktionen Barnlås finns på sidan 46.

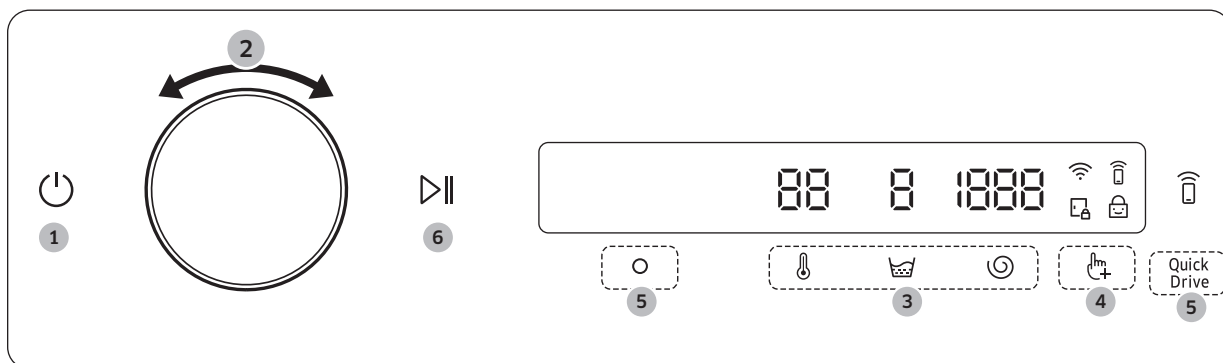
Drift


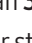





Köra ett program

WW**D*7*****, WW**D*6*****, WW**D*5*****



WW**D*8*****



1. Tryck på  för att slå på tvättmaskinen.
2. Vrid på **Navigeringsratt** för att välja önskat program.
 - Mer information om **Programöversikt** finns på sidan **39**.
3. Tryck på ,  eller  för att ändra inställningarna för standardprogram.
4. Tryck på  och vrid sedan på **Navigeringsratt** för att välja en av de övriga funktionerna på menyn **Alternativ**.
 - Mer information om **Alternativ** finns på sidan **42**.
5. Tryck  för att ändra inställningarna för den valda funktionen.
 - För modellen WW**D*8***** kan du trycka på **Quick Drive** för att aktivera/inaktivera funktionen.
 - Vissa program har inga övriga funktioner.
6. Tryck och håll kvar fingret på  för att sätta igång maskinen.
 - När du har valt ett program visas en kort beskrivning av programmet på skärmen, tillsammans med den max. tillåtna tvättmängden och programtiden. Du kan även läsa av programmets framsteg, återstående programtid och informationskoder.

Programöversikt

Program	Beskrivning	Max. last (kg)
Eco 40-60	<ul style="list-style-type: none"> Tvättprogram för normalt smutsig bomullstvätt med rekommenderad tvättemperatur 40 °C eller 60 °C i samma program. Det här programmet används för att kontrollera att maskinen uppfyller EU:s lagstadgade krav på ekodesign. Det här programmet är inställt som standardprogram. 	Max.
Sensorstyrd tvätt (endast på tillämpliga modeller)	<ul style="list-style-type: none"> Justerar mängden tvättmedel och programmet efter tvättmängden och smutsigheten. För detta program rekommenderas funktionen Auto Dispense (Automatisk dosering). 	Max.
Bomull	<ul style="list-style-type: none"> Bomull, sängkläder, dukar, underkläder, handdukar eller skjortor. Tvättiden och antalet sköljningar justeras automatiskt efter mängden tvätt. Tvättprogram för lätt smutsig bomullstvätt vid en nominell temperatur på 20 °C. 	Max.
15m snabbtvätt	<p>För högst 2,0 kg lätt smutsade plagg som du vill tvätta snabbt.</p> <ul style="list-style-type: none"> Använd mindre än 20 g tvättmedel. Om du använder mer än 20 g tvättmedel kan tvättmedel ligga kvar. För flytande tvättmedel ska du använda max. 20 ml flytande tvättmedel. 	2
Supersnabb (endast på tillämpliga modeller)	<ul style="list-style-type: none"> Avslutas snabbt vid daglig tvätt av exempelvis underkläder och skjortor. Programtiden varierar beroende på anslutningen för vattentillförseln, samt tvättmängden och typen av tvätt. 	5
Blandtvätt (endast på tillämpliga modeller)	<ul style="list-style-type: none"> För blandtvätt av bomull och syntetmaterial. 	5
Mindr mkrofib	<ul style="list-style-type: none"> Använd det här programmet för att minska mängden mikrofiber som genereras när kläder i syntetmaterial tvättas. 	2
Intensiv kalltvätt	<ul style="list-style-type: none"> Programmet med låg temperatur och ecobubble minskar strömförbrukningen. 	4
Syntet	<ul style="list-style-type: none"> För blusar eller skjortor av polyester (diolen, trevira), polyamid (perlon, nylon) eller liknande. 	4
Fintvätt	<ul style="list-style-type: none"> För ömtåliga textilier, BH:ar, spets (silke) och andra tyger endast för handtvätt. För bästa resultat ska du använda flytande tvättmedel. 	2
Handdukar	<ul style="list-style-type: none"> För badhanddukar, kökshanddukar och mattor. 	4
Sängkläder	<ul style="list-style-type: none"> För underlakan, lakan, täcken, duntäcken etc. För bästa resultat ska du endast tvätta en typ av sängkläder. 	2
Skjortor	<ul style="list-style-type: none"> För skjortor, bomullsblusar och syntetfiber. 	2

Drift

Program	Beskrivning	Max. last (kg)
Hygienisk ånga	<ul style="list-style-type: none"> För bomull och linne som har varit i direkt kontakt med huden, t. ex. underkläder. För optimala hygienresultat ska man välja en temperatur på minst 60 °C. Ångprogrammen har allergivård och är bakteriedödande (sterilisering). 	4
Ylle	<ul style="list-style-type: none"> Specifikt för ylle som kan tvättas i maskin. Programmet Ylle har skonsamma vaggande rörelser och blötläggning för att skydda yllefibrerna från att krympa/missformas. Neutralt tvättmedel rekommenderas. 	2
Ytterplagg	<ul style="list-style-type: none"> För ytterkläder, skidkläder och sportkläder som är gjorda av funktionella material, t.ex. spandex, stretch och mikrofiber. 	2
Aktivitetskläder	<ul style="list-style-type: none"> Tvättprogram för träningskläder som t.ex. träningströjor, träningsbyxor, linnen/toppar och andra träningskläder. Det här tvättprogrammet avlägsnar smuts effektivt, med kontrollerad trumrotation för särskilt varsam tvätt. 	2
Färger	<ul style="list-style-type: none"> Med ytterligare sköljningar och minskad centrifugering för att se till att tvätten tvättas varsamt och sköljs noga. 	4
Jeans	<ul style="list-style-type: none"> Med mer vatten i huvudtvätten och ett extra sköljprogram för att säkerställa att inget pulvertvättmedel finns kvar. 	3
Barnavård	<ul style="list-style-type: none"> Med hög temperatur och extra sköljningar för att effektivt avlägsna återstående tvättmedel. 	4
Tyst tvätt	<ul style="list-style-type: none"> Reducerade maskinljud och vibration. 	4
Molnig dag	<ul style="list-style-type: none"> Ökad centrifugering vid hög luftfuktighet. 	Max.
Skölj+centrifugera	<ul style="list-style-type: none"> Med en extra sköljprocess efter tillsättning av sköljmedel i tvätten. 	Max.
Dränera/centrifug.	<ul style="list-style-type: none"> För tömning av trumman och med en extra centrifugeringsprocess för att effektivt avlägsna fukt ur tvätt. 	Max.
Trumrengöring+ (endast på tillämpliga modeller)	<ul style="list-style-type: none"> Rengör trumman genom att avlägsna smuts och bakterier från den. Rengör luckans gummipackning genom att avlägsna smuts från packningen. Utförs en gång efter var 40:e tvätt utan tillsatt tvättmedel eller blekmedel. Ett meddelande visas efter var 40:e tvätt. Se till att trumman är tom. Använd inga rengöringsmedel för att rengöra trumman. 	-

Program	Beskrivning	Max. last (kg)
Trumrengöring (endast på tillämpliga modeller)	<ul style="list-style-type: none"> Rengör trumman genom att avlägsna smuts och bakterier från den. Utförs en gång efter var 40:e tvätt utan tillsatt tvättmedel eller blekmedel. Ett meddelande visas efter var 40:e tvätt. Se till att trumman är tom. Använd inga rengöringsmedel för att rengöra trumman. 	-

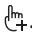

 **OBS!**

- Fyll tvättmaskinen eller torktumlaren till den kapacitet som anges av tillverkaren för programmet i fråga, för att spara el och vatten.
- Maskinljuden och den kvarstående fukten påverkas av centrifugeringshastigheten: maskinljuden är starkare och den kvarstående fukten mindre ju högre hastigheten är vid centrifugering.
- De effektivaste programmen när det gäller elkonsumtion är vanligtvis program på låg temperatur som tar längre tid.




Drift

Alternativ

Använda Alternativ

1. Tryck på .
2. Vrid på **Navigeringsratt** för att välja önskad extrafunktion.
3. Tryck på  för att ändra inställningarna för funktionen eller för att starta funktionen.




OBS!

- För att gå tillbaka till startskärmen trycker du på  igen eller vrider på **Navigeringsratt** till **Tillbaka**. Tryck sedan på .
- Om den valda funktionen inte stöds visas meddelandet "**Stöds ej**" och knappen  aktiveras inte.
- De första tio gångerna du väljer en av de övriga funktionerna visas en kort instruktion.

Quick Drive (endast tillämpliga modeller)

Du kan minska den totala tvättiden i det aktuella programmets inställningar.

Quick Drive är kanske inte tillgängligt för vissa program.

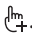


1. Välj ett program och ändra programinställningarna efter behov.
2. Tryck på .
3. Vrid **Navigeringsratt** till **Quick Drive** och tryck sedan på .
4. Tryck och håll kvar fingret på .

OBS!

Quick Drive är inte tillgängligt när temperaturen är inställd på 90 °C.




Förtvätt

Du kan lägga till en förtvätt före huvudprogrammet.

1. Välj ett program och ändra programinställningarna efter behov.
2. Tryck på .
3. Vrid **Navigeringsratt** till **Förtvätt** och tryck sedan på .
4. Tryck och håll kvar fingret på .

Intensiv

För hårt nedsmutsad tvätt. Drifttiden för varje program är längre än normalt.




1. Välj ett program och ändra programinställningarna efter behov.
2. Tryck på .
3. Vrid **Navigeringsratt** till **Intensiv** och tryck sedan på .
4. Tryck och håll kvar fingret på .

OBS!

Om alternativet Intensiv används intensifieras tvättprestandan och vattentemperaturinställningen kan sänkas.





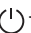
Bubble soak

Denna funktion hjälper till att avlägsna ett brett utbud av envisa fläckar. När du väljer Bubble soak kommer tvätten indränkas i vattenbubblor för effektiv tvätt.

1. Välj ett program och ändra programinställningarna efter behov.
2. Tryck på .
3. Vrid **Navigeringsratt** till **Bubble soak** och tryck sedan på 
 - Bubble soak är tillgängligt för följande program, och lägger till upp till 30 minuter i programmen: Bomull, Supersnabb, Syntet, Handdukar, Sängkläder, Skjortor, Hygienisk ånga, Aktivitetskläder, Jeans, Barnavård, Tyst tvätt, Blandtvätt, och Molnig dag
4. Tryck och håll kvar fingret på .

Fördröj Slut

Du kan ställa in så att tvättmaskinen avslutar tvätten automatiskt vid ett senare tillfälle, och du kan välja från 1 till 24 timmars förskjutning (i intervaller om 1 timme eller 10 minuter). Den timme som visas indikerar tiden när tvättprogrammet är klart.

1. Välj ett program och ändra programinställningarna efter behov.
2. Tryck på .
3. Vrid **Navigeringsratt** till **Fördröj Slut** och tryck sedan på .
4. Vrid **Navigeringsratt** till den tidpunkt som önskas och tryck sedan på .
5. Tryck och håll kvar fingret på 
 - Programmets status visar på displayen och tvättmaskinen roterar trumman för att känna av tvättens vikt (om viktavkänning är förinställt för det valda programmet). När viktavkänningen har slutförts visas den tid som återstår till tvättprogrammets slut på skärmen.
 - Tryck på  för att ångra Fördröj Slut och starta om tvättmaskinen.

Verkligt fall

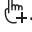


Du vill avsluta ett program på två timmar 3 timmar senare från och med nu. Då ska du lägga till alternativet Fördröj Slut till det nuvarande programmet med inställningen 3 timmar och trycka på **Start/Paus** klockan 14:00. Vad händer sedan? Tvättmaskinen börjar att arbeta klockan 15:00 och slutar klockan 17:00. Nedan följer en tidsplan för detta exempel.



Drift

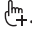


Doserare 1

Doserare 1 är för att dosera flytande tvättmedel och du kan ställa in mängden tvättmedel som doseras för varje program.

1. Tryck på .
2. Vrid **navigeringsratten** för att välja **Doserare 1** och tryck sedan på .
3. Tryck på  för att välja **Mängd**.
 - Du kan välja mellan **Medel**, **Hög**, **Av** och **Låg**. (Standardinställningen är **Medel**.)

Doserare 2

Doserare 2 kan ställas in på att dosera flytande mjukmedel eller flytande tvättmedel. Du måste köra Pumprengö. funktionen innan du växlar mellan mjukmedel och tvättmedel.

1. Tryck på .
2. Vrid **navigeringsratten** för att välja **Doserare 2** och tryck sedan på .
3. Vrid **navigeringsratten** till önskad meny och tryck sedan på  för att ändra inställningen.

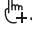



Tvättmedelstyp	Du kan välja typ av tvättmedel. <ul style="list-style-type: none">• Du kan välja mellan Mjukmedel och Allmänt. (Standardinställningen är Mjukmedel.)
Koncentration	Du kan välja koncentrationsnivå. <ul style="list-style-type: none">• Du kan välja mellan 1x, 2x och 3x. (Standardinställningen är 1x.)• Den här menyn är endast tillgänglig när tvättmedelstypen är inställd på Mjukmedel.
Mängd	Du kan välja mängden tvättmedel eller mjukmedel som doseras för varje program. <ul style="list-style-type: none">• Du kan välja mellan Medel, Hög, Av och Låg. (Standardinställningen är Medel.)

OBS!

- Om du har ställt in doserare 2 på att dosera tvättmedel kan tvättmaskinen inte dosera mjukmedlet under ett tvättprogram. Använd mjukmedel genom att hålla det i trumman eller det **manuella tvättmedelsfacket** efter att programmet är klart och kör därefter programmet **Skölj+centrifugera**.
- När båda doserarna är inställda på att dosera tvättmedel använder tvättmaskinen tvättmedlet i doserare 2 först.

Pumprensö.

Du kan använda den här funktionen för att ta bort tvättmedels- eller mjukmedelsrester i pumpen. Använd den här funktionen efter att du tömt och rengjort doseraren.

1. Tryck på .
2. Fyll på med vatten upp till **MAX**-linjen.
3. Vrid **Navigeringsratt** till **Pumprensö.** och tryck sedan på .
4. Tryck på  för att välja de doserarpumpar du vill rengöra.
 - Du kan välja mellan **Doserare 1**, **Doserare 2** och **Doserare 1/2**.
5. Tryck på  för att påbörja rengöringen.
 - Vattnet töms från doseraren.





OBS!

- Använd den här funktionen innan du ändrar den typ av rengöringsmedel (tvättmedel eller mjukmedel) som används i doseraren.
- Du kan använda den här funktionen för att ta bort tvättmedels- eller mjukmedelsrester i doserarpumpen.
- Töm och rengör doseraren innan du använder den här funktionen. Annars kan bubblor skapas inuti trumman.

Drift

Mina program


Lägg till eller ta bort program för att skapa en egen programlista.

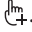



1. Tryck på .
2. Vrid **Navigeringsratt** till **Mina program** och tryck sedan på .
 - Du kan bara redigera ett tvättprogram efter dina egna önskemål när tvättmaskinen inte används.
3. Vrid **Navigeringsratt** till det önskade programmet.
4. Tryck på  för att lägga till eller ta bort programmet.
 - Listan sparas automatiskt med tillagda eller borttagna program.
5. Avsluta dina åtgärder för Mina program och tryck på  för att gå tillbaka till startskärmen.

OBS!



- Programmen Eco 40-60 och Trumrengöring+/Trumrengöring kan inte tas bort från programlistan.
- Du kan också redigera Mina program i appen SmartThings.

Barnlås

För att förhindra att barn eller småbarn oavsiktligt startar eller ställer in tvättmaskinen låser funktionen Barnlås alla knappar utom  och .




1. Tryck på .
2. Vrid **Navigeringsratt** till **Barnlås** och tryck sedan på .
3. Tryck på  för att välja **På** eller **Av**.
 - Ikonen Barnlås  tänds när funktionen aktiveras.

OBS!

- När funktionen Barnlås är aktiverad är alla knappar inaktiverade, utom  och . Tvättmaskinens lucka är också låst.
- Om du trycker på en knapp när funktionen Barnlås är avges en ljudsignal tillsammans med meddelandet **"Barnlås på"**.
- Du kan inte öppna luckan efter ett tvättprogram om funktionen Barnlås är på. Stäng av funktionen innan du öppnar luckan för att ta ut tvätten.

Inställningar

Använda Inställningar




1. Håll  intryckt i 3 sekunder.
2. Vrid **Navigeringsratt** till önskad systeminställning och tryck sedan på .
3. Tryck på  för att ändra eller köra vald inställning.

OBS!

För att gå tillbaka till startskärmen trycker du på  igen eller vrider på **Navigeringsratt** till **Tillbaka**. Tryck sedan på .

Vattenhårdhet




Ange vattenhårdhet baserat på din region. Mängden tvättmedel justeras automatiskt beroende på inställningen för vattenhårdhet.

1. Håll  intryckt i 3 sekunder.
 2. Vrid **Navigeringsratt** till **Vattenhårdhet** och tryck sedan på .
 3. Tryck på  för att välja önskad inställning.
- Standardinställningen för **Vattenhårdhet** är **Medel**. Om du ändrar inställningen justeras mängden tvättmedel.

Inställning för Vattenhårdhet	Mjuk	Medel	Hård
Mängd tvättmedel	Minskad	Normal	Ökad



AI-mönster

Den här funktionen sparar ofta använda program och inställningar. När du aktiverar funktionen kommer tvättmaskinen ihåg vilka tvättprogram och inställningar (Temp., Skölj, Centrifugera) du använder mest och visar dem enligt hur ofta de används.

1. Tryck och håll kvar fingret på  i 3 sekunder.
2. Vrid **Navigeringsratt** till **AI-mönster** och tryck sedan på  för att välja torktiden.
3. Tryck på  för att välja **På** eller **Av**.
 - Standardinställningen är På. Ställ funktionen på Av om du inte vill använda den.
 - När du stänger av funktionen nollställs alla sparade uppgifter.

Kalibrering




Du kan köra en ny kalibrering för korrekt viktdetektering.

1. Tryck och håll kvar fingret på  i 3 sekunder.
2. Vrid **Navigeringsratt** till **Kalibrering** och tryck sedan på 
 - Kalibreringen påbörjas inte om inte luckan är helt stängd.
 - Trumman roterar medurs och moturs i ca. 3 minuter.
3. När kalibreringen har slutförts visas meddelandet "Kalibrering slutförd" på skärmen och tvättmaskinen slås av automatiskt.

Drift

Ljud

Du kan slå på och stänga av ljudet på tvättmaskinen.




1. Håll  intryckt i 3 sekunder.
2. Vrid **Navigeringsratt** till **Ljud** och tryck sedan på .
3. Tryck på  för att välja **På** eller **Av**.
 - Standardinställningen är På.

OBS!

Din inställning förblir även om du startar om maskinen.





Språk

Du kan ändra maskinens systemspråk.

1. Tryck och håll kvar fingret på  i 3 sekunder.
2. Vrid **Navigeringsratt** till **Språk** och tryck sedan på .
3. Vrid **Navigeringsratt** till det språk som önskas och tryck sedan på .



WiFi

Du kan aktivera eller deaktivera tvättmaskinens WiFi-funktion.

1. Tryck och håll kvar fingret på  i 3 sekunder.
2. Vrid **navigeringsratten** till **WiFi** och tryck sedan på .
3. Tryck på  för att välja **På** eller **Av**.
 - Som standard levereras tvättmaskinen med deaktiverad WiFi-funktion. Tvättmaskinens WiFi-funktion aktiveras dock automatiskt när du slår på tvättmaskinen för första gången. Den sista WiFi-inställning som gjorts sparas oavsett om maskinen stängs av eller ej.
 - När du aktiverar tvättmaskinens WiFi-funktion och kopplar upp den till ett nät är tvättmaskinen sedan fortfarande uppkopplad även om du slår från strömbrytaren.
 - Ikonen WiFi  indikerar att tvättmaskinen är ansluten till en router via WiFi-anslutningen.

Fabriksåterställning

Du kan återställa tvättmaskinens inställningar.

1. Tryck och håll kvar fingret på  i 3 sekunder.
2. Vrid **Navigeringsratt** till **Fabriksåterställning** och tryck sedan på .
- Tvättmaskinen återställs till fabriksinställningarna.

Specialfunktioner

Smart Control (endast på tillämpliga modeller)

Du kan koppla upp maskinen till appen SmartThings och styra den från en annan plats.

Ansluta tvättmaskinen

1. Ladda ner och installera appen SmartThings på din mobiltelefon eller surfplatta (Android och iOS).
2. Tryck på  för att slå på tvättmaskinen.
3. Tryck och håll kvar fingret på .
 - a. Tvättmaskinen växlar till AP-läge och ansluter till din smartphone eller surfplatta.
 - b. Tryck på  för att autentisera tvättmaskinen.
 - c. När autentiseringen har slutförts är din tvättmaskin kopplad till appen.
 - Du kan använda olika funktioner i appen SmartThings.

OBS!

- Om tvättmaskinen inte kan anslutas till appen SmartThings, försök igen.
- Kontrollera din router om du upplever uppkopplingsproblem när tvättmaskinen är ansluten till appen SmartThings.
- Om Wi-Fi är inaktiverat håller du  intryckt i 3 sekunder för att öppna **Inställningar** och väljer Wi-Fi för att aktivera funktionen.
- När du aktiverar tvättmaskinens WiFi-funktion kan du ansluta till tvättmaskinen via appen SmartThings på din mobiltelefon eller surfplatta, oavsett om tvättmaskinen är på eller inte. Tvättmaskinen visas som icke uppkopplad enhet i appen SmartThings om tvättmaskinens WiFi-funktion är avstängd.
- Stäng luckan innan du aktiverar funktionen Smart Control.
- Om du använder tvättmaskinen utan att ansluta den till appen SmartThings på en tid visas ett popup-meddelande om Smart Control i 3 sekunder.
- Om tvättmaskinens WiFi-anslutning inte är kopplad till en AP (åtkomstpunkt) stängs WiFi-funktionen av när du stänger av den med strömbrytaren.

Stay Connect

Aktivera funktionen Stay Connect i appen SmartThings om Smart Control inte ska stängas av vid tvättprogrammets slut. Tvättmaskinen är då fortfarande ansluten till appen, så att du kan skicka ytterligare instruktioner oavsett om du är hemma eller ej.

1. Om du slår på funktionen Stay Connect i appen SmartThings förblir tvättmaskinen i det strömsparande standby-läget efter tvättprogrammets slut.
 - Funktionen Stay Connect förblir aktiverad i upp till 7 dagar om luckan är stängd.
2. När funktionen Stay Connect är aktiverad lyser ikonerna Smart Control, Luckan låst och WiFi på tvättmaskinens display.
3. Du kan helt bekvämt lägga till sköljning, centrifugering eller torkprogram med hjälp av SmartThings-appen.

OBS!

- Tvättmaskinen växlar till det strömsparande standby-läget när ett tvättprogram avbryts, även om maskinen inte är ansluten till appen SmartThings.
- Ibland lyser bara ikonen Luckan låst.

Drift

SmartThings

Wi-Fi-anslutning

Gå till **Settings (Inställningar)** på din smarttelefon, sätt på den trådlösa anslutningen och välj en åtkomstpunkt (AP).

- Den här apparaten stödjer Wi-Fi 2,4 GHz-protokoll.

Ladda ned

Sök efter SmartThings-appen med söksträngen "SmartThings" i en app-butik (Google Play Store, Apple App Store, Samsung Galaxy Apps). Ladda ner och installera appen på din enhet.

OBS!

Appen kan ändras utan föregående information för förbättrad prestanda.

Logga in

Först måste du logga in på SmartThings med ditt Samsung-konto. För att skapa ett nytt Samsung-konto, följ instruktionerna i appen. Du behöver ingen separat app för att skapa ett konto.

OBS!

Om du har ett Samsung-konto kan du använda kontot för att logga in. En användare med registrerad Samsung smarttelefon eller surfplatta loggar in automatiskt.

För att registrera apparaten på SmartThings

1. Se till att smarttelefonen eller surfplattan är ansluten till ett trådlöst nätverk. Öppna annars funktionen **Settings (Inställningar)**, sätt på den trådlösa anslutningen och välj en åtkomstpunkt (AP).
2. Öppna **SmartThings** på smarttelefonen eller surfplattan.
3. Välj **Add** (Lägg till) om meddelandet "A new device is found. (En ny enhet hittades.)" visas.
4. Om inget meddelande visas trycker du på **+** och väljer apparaten i en lista över tillgängliga enheter. Om apparaten inte finns med på listan trycker du på **Device Type (Enhetstyp) > Specific Device Model (Specifik enhetsmodell)**, och lägger till den manuellt.
5. Registrera apparaten i SmartThings-appen på följande sätt.
 - a. Lägg till apparaten i SmartThings. Kontrollera att apparaten är ansluten till SmartThings.
 - b. När registreringen är klar visas apparaten på din smarttelefon.

Meddelande för öppen källkod

Programvaran som ingår i den här produkten innehåller programvara med öppen källkod. Du kan få den fullständiga motsvarande källkoden för en period på tre år efter den sista leveransen av den här produkten genom att kontakta vår kundtjänst på <http://opensource.samsung.com> (Använd menyn "Inquiry" (Förfrågan).)

Du kan även få den fullständiga motsvarande källkoden på ett fysiskt medium, t.ex. en CD-ROM; en minimal avgift krävs.

Följande URL http://opensource.samsung.com/opensource/SMART_AT_051/seq/0 leder till informationen för licensen för öppen källkod i relation till denna produkt. Detta erbjudande gäller för alla som får denna information.



OBS!



- Strömförbrukningen är högre än det nominella värde som anges i specifikationerna när WiFi-funktionen är aktiverad.
- Härmed försäkrar Samsung Electronics att apparaten av radioutrustningstyp uppfyller direktivet 2014/53/EU, samt gällande lagstadgade bestämmelser i Storbritannien. Den fullständiga texten i EU-försäkran om överensstämmelse och UK-försäkran om överensstämmelse finns på följande webbadress: Den officiella försäkran om överensstämmelse finns på <http://www.samsung.com>. Gå till Support > Support hem och ange modellnamnet. Maximal sändareffekt för RF: 20 dBm vid 2,402–2,480 GHz.

Underhåll

Håll tvättmaskinen ren för att undvika försämrade prestanda och bevara dess livscykel.

Trumrengöring+/Trumrengöring

Utför detta program regelbundet för att rengöra trumman och ta bort bakterier från den. Detta program värmer upp vattnet till mellan 60 °C och 70 °C, och avlägsnar också ackumulerad smuts från luckans gummipackning.

1. Tryck på .
2. Vrid på **Navigeringsratt** för att välja **Trumrengöring+/Trumrengöring**.
3. Tryck och håll kvar fingret på .

VAR FÖRSIKTIG!

- Använd inga rengöringsmedel för att rengöra trumman. Kemiska rester i trumman kan orsaka skador på tvätten eller tvättmaskinens trumma.
- Tillsätt en lämplig mängd tvättmedel för den lokala vattenhårddheten, eller tillsätt ett vattenmjukmedel tillsammans med tvättmedlet för att förhindra kalkavlagringar.

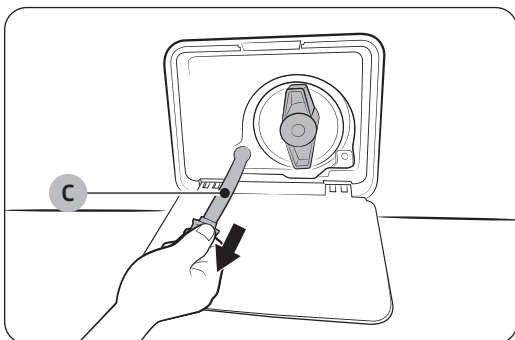
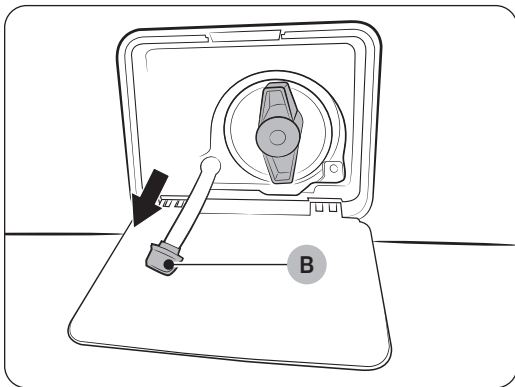
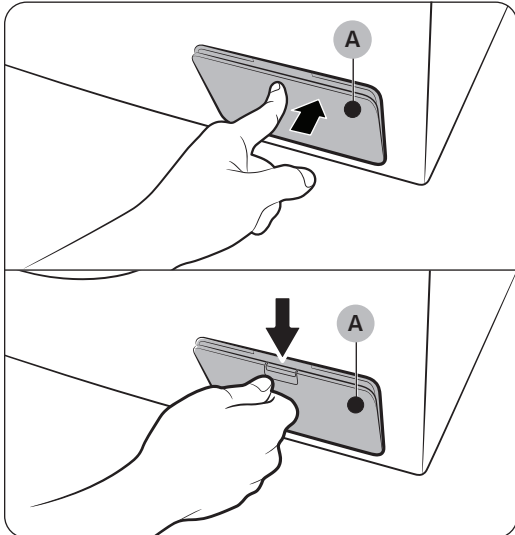
Påminnelse för Trumrengöring+/Trumrengöring

Ett varningsmeddelande visas på kontrollpanelen när det är dags att köra programmet **Trumrengöring+/Trumrengöring**.

- Påminnelsen för **Trumrengöring+/Trumrengöring** blinkar på kontrollpanelen en gång var 40:e tvätt. Vi rekommenderar att du utför funktionen **Trumrengöring+/Trumrengöring** regelbundet.
- När du först ser den här påminnelsen blinka kan du ignorera påminnelsen de 6 följande tvättarna. Från och med den 7:e tvätten kommer påminnelsen inte längre att visas. Den kommer dock att visas igen vid den 40:e tvätten.
- Meddelandet **Trumrengöring slutförd** kan finnas kvar även efter att den senaste processen har avslutats.
- Maskinen fungerar normalt även om **Trumrengöring slutförd** inte försvinner.
- Det är rekommenderat att köra programmet regelbundet av hygieniska skäl.

Nödtömning

Vid ett strömavbrott ska du tömma vattnet inuti trumman innan du tar ut tvätten.



1. Stäng av och koppla bort tvättmaskinen från elnätet.
2. Öppna **filterluckan (A)**.
 - TYP1: Tryck försiktigt på den övre delen av **filterlocket (A)** för att öppna.
 - TYP2: Tryck ned spärren på **filterlocket (A)** för att öppna.

3. Sätt en tom, rymlig behållare runt luckan och sträck nödtömningsröret till behållaren medan du håller i **rörets lock (B)**.

4. Öppna rörets lock och låt vattnet i **nödtömningsröret (C)** flöda in i behållaren.
5. När du är klar ska du stänga rörets lock och sätta tillbaka röret. Stäng sedan filterluckan.

OBS!

Använd en rymlig behållare eftersom vattnet i trumman kan vara mer än väntat.

Underhåll

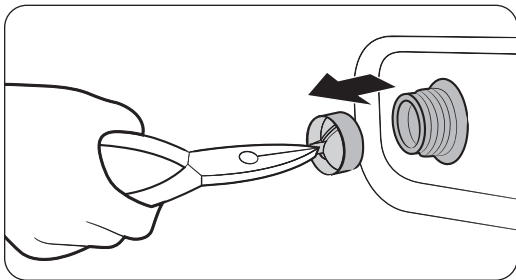
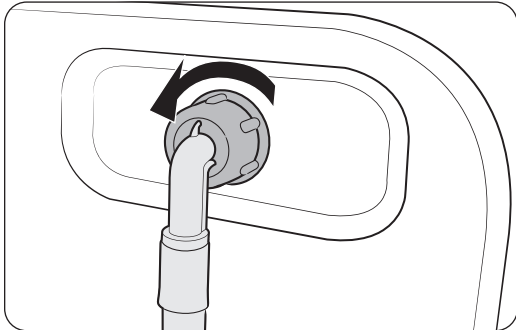
Rengöring

Tvättmaskinens yta

Använd en mjuk trasa med ett mildt rengöringsmedel. Spreja inte vatten på tvättmaskinen.

Nätfilter

Rengör nätfiltret i vattenslangen en eller två gånger om året.



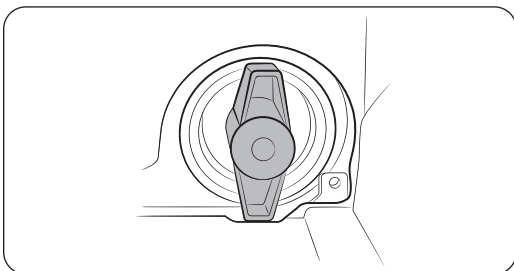
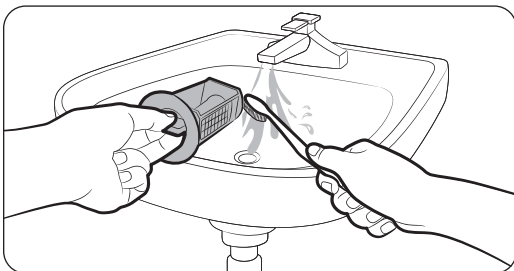
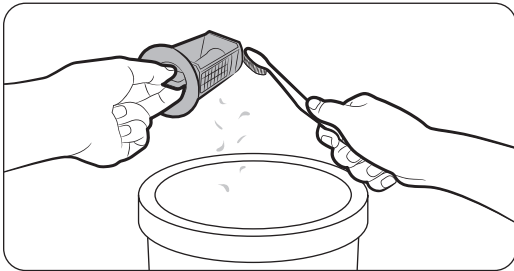
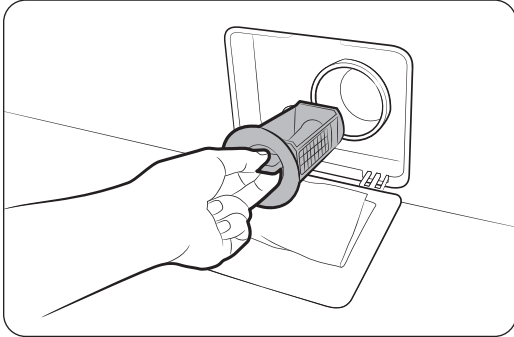
1. Stäng av tvättmaskinen och dra ut strömsladden.
2. Stäng vattenkranen.
3. Skruva loss och ta bort vattenslangen från baksidan av tvättmaskinen. Täck slangen med en trasa för att förhindra att vatten forsar ut.
4. Använd en tång för att försiktigt dra ut nätfiltret från inloppsvattenventilen.
5. Sänk ner nätfiltret djupt i vatten så att den gängade anslutningen också är nedsänkt.
6. Torka nätfiltret helt i skuggan.
7. Sätt tillbaka nätfiltret i inloppsvattenventilen och återanslut vattenslangen till inloppsvattenventilen.
8. Öppna vattenkranen.

OBS!

Om nätfiltret är igensatt visas informationskoden ”**Kontrollera vattentillförselkranar och starta om**” på skärmen.

Smutsfilter

Rengör smutsfiltret varannan månad för att förhindra att det sätts igen. Ett igensatt smutsfilter kan minska bubbeffekten.



1. Stäng av tvättmaskinen och dra ut strömsladden.
2. Töm ut det återstående vattnet ur trumman. Se avsnittet **Nödtömning**.
3. Öppna **filterluckan**.
 - TYP1: Tryck försiktigt på övre delen av **filterluckan** för att öppna den.
 - TYP2: Tryck ned spärren på **filterluckan** för att öppna.
4. Vrid smutsfiltrets knapp åt vänster och töm ut det vatten som finns kvar.
5. Rengör smutsfiltret med en mjuk borste.
 - Släng smutsen i papperskorgen.
6. Skölj filtret och se till att tömningspumpens propeller inuti filtret inte är blockerad.
7. Sätt tillbaka smutsfiltret och vrid filterknappen åt höger.

OBS!

- Vissa smutsfilter har en säkerhetsknapp vars syfte är att förebygga olyckor med barn. Öppna smutsfiltrets säkerhetsknapp genom att trycka in den och vrida den moturs. Fjädermekanismen på säkerhetsknappen hjälper till att öppna filtret.
- Stäng smutsfiltrets säkerhetsknapp genom att vrida den medurs. Fjädern gör ett rasslande ljud vilket är normalt.

Underhåll

OBS!

- Meddelandet **Rengör utloppsfilter** visas på kontrollpanelens skärm efter var hundra tvätt.
- Om pumpfiltret är igensatt visas informationskoden **"Rengör utloppsfilter"** på skärmen.

VAR FÖRSIKTIG!

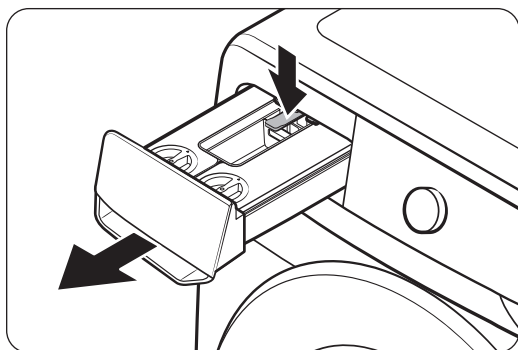
- Se till att filterknappen stängs ordentligt efter rengöring av filtret. Annars kan det orsaka en läcka.
- Se till att filtret är ordentligt isatt efter rengöring. Annars kan det orsaka ett funktionsfel eller en läcka.

Tvättmedelsfack

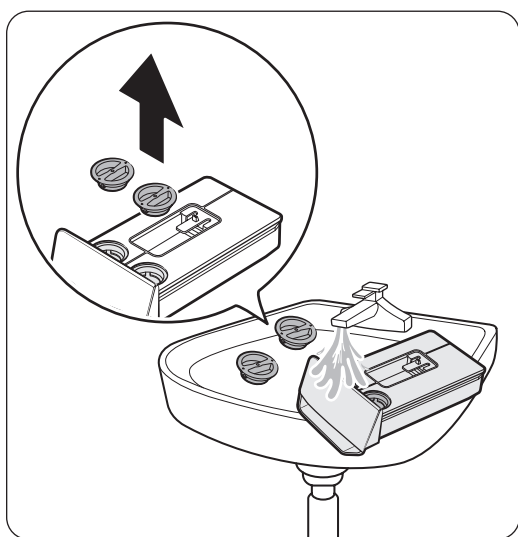
För att undvika att tvättmedelsrester ansamlas i tvättmedelsfacket ska du rengöra tvättmedelsfacket en eller två gånger i månaden och när du fyller på eller byter tvättmedel eller sköljmedel.

VAR FÖRSIKTIG!

- Stäng av tvättmaskinen och dra ur strömkontakten innan rengöring.
- Om du inte kommer att använda tvättmaskinen under en längre tid ska du tömma doserarna och rengöra dem noggrant.



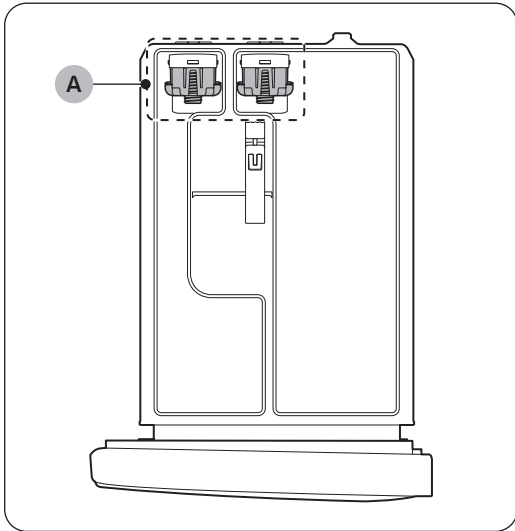
1. När du håller ner **frigöringsspaken** på insidan av facket kan du dra ut tvättmedelsfacket.



2. Öppna doserarlocken och gör rent doserarnas insida med vatten.
 - Torka bort vattnet och stäng locken när du är klar med rengöringen.

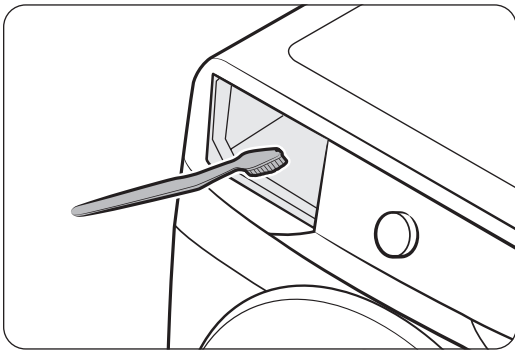
OBS!

Om rengöringsmedlet i doseraren har stelnat öppnar du doseraren och håller ljust vatten i doseraren för att lösa upp det stelnade medlet. Rengör sedan doserarens insida och dess bakre ventil noggrant.

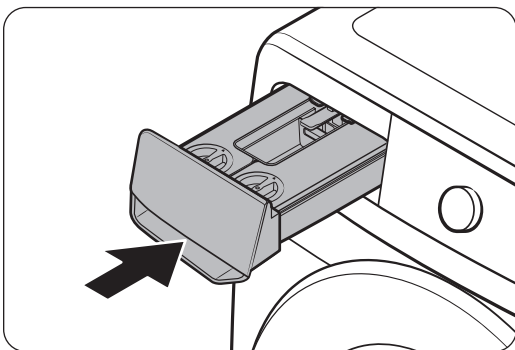


OBS!

- Använd inte någon borste eller annat rengöringsverktyg på **del (A)** på tvättmedelsfacket. Skölj dem endast med vatten.
- Ta inte isär **del (A)**.



3. Rengör fördjupningar i tvättmedelsfacket med en flaskborste för att avlägsna eventuella tvättmedelsrester eller kalkavlagringar.



4. Sätt tillbaka tvättmedelsfacket i tvättmaskinen.

OBS!

- Se till att urtaget är helt torrt innan du sätter i tvättmedelsfacket.
- Sätt fast locken på båda doserarna och sätt tillbaka dem i facket.

⚠ VAR FÖRSIKTIG!

Spreja inte vatten in i eller kring tvättmedelsfacket. Det kan orsaka elektrisk stöt eller brand.

Underhåll

Tina upp tvättmaskinen

Tvättmaskinen kan frysa om det blir kallare än 0 °C.

1. Stäng av tvättmaskinen och dra ut strömsladden.
2. Häll varmt vatten över vattenkranen för att lossa vattenslangen.
3. Ta bort vattenslangen och sänk ned den i varmt vatten.
4. Häll varmt vatten i trumman och låt det vara där i 10 minuter.
5. Återanslut vattenslangen till vattenkranen.



OBS!

Om tvättmaskinen ändå inte fungerar normalt ska du upprepa ovanstående steg tills den fungerar normalt.

Skötsel vid längre tid utan bruk

Undvik att lämna tvättmaskinen oanvänd under en längre tid. Om så är fallet ska du tömma tvättmaskinen och dra ut strömsladden.

1. Vrid på **Navigeringsratt** för att välja **Skölj+centrifugera**.
2. Töm trumman. Tryck sedan på **▷||** och håll den intryckt.
3. När programmet är klart ska du stänga vattenkranen och koppla bort vattenslangen.
4. Stäng av tvättmaskinen och dra ut strömsladden.
5. Öppna luckan för att låta luften cirkulera genom trumman.

Felsökning

Vid problem läser du upplysningen på LCD-skärmen och följer instruktionerna på skärmen.
Kontakta kundtjänst om felet kvarstår.

Kontrollpunkter

Vid problem med tvättmaskinen ska du först kontrollera tabellen nedan och prova förslagen.

Problem	Åtgärd
Startar inte.	<ul style="list-style-type: none">• Kontrollera att tvättmaskinen är inkopplad.• Se till att luckan är ordentligt stängd.• Kontrollera att vattenkranarna är öppna.• Tryck och håll kvar fingret på ▷ för att starta tvättmaskinen.• Se till att funktionen Barnlås inte är aktiverad.• Innan tvättmaskinen börjar fyllas avger den en serie klickande ljud för att kontrollera luckans lås och gör sedan en snabbtömning.• Kontrollera säkringen eller återställ kretsbrytaren.• Kontrollera om strömförsörjningen är korrekt.• Låg spänning detekterad.<ul style="list-style-type: none">- Kontrollera om strömsladden är isatt.• Se till att tvätten inte fastnar i luckan.
Vattenförsörjningen är otillräcklig eller inget vatten tillförs.	<ul style="list-style-type: none">• Öppna vattenkranen helt.• Se till att luckan är ordentligt stängd.• Kontrollera att vattenslangen inte har frusit.• Kontrollera att vattenslangen inte är tilltrasslad eller tilltäppt.• Se till att vattentrycket är tillräckligt högt.• Se till att kall- och varmvattenkranen är korrekt anslutna.• Rengör nätfiltret eftersom det kan vara tilltäppt.
Efter ett program finns tvättmedel kvar i tvättmedelsfacket.	<ul style="list-style-type: none">• Kontrollera att tvättmaskinen körs med tillräckligt vattentryck.• Se till att tvättmedlet tillsätts i mitten av tvättmedelsfacket.• Se till att sköljlocket är ordentligt isatt.• Om du använder kornigt tvättmedel ska du se till att tvättmedelsväljaren är i det övre läget.• Ta bort sköljlocket och rengör tvättmedelsfacket.

Felsökning

Problem	Åtgärd
För mycket vibrationer eller ljud hörs.	<ul style="list-style-type: none">• Se till att tvättmaskinen installeras på ett plant, stabilt golv som inte är halt. Om golvet inte är plant ska du använda de ställbara fötterna för att justera höjden på tvättmaskinen.• Kontrollera att transportskruvarna är borttagna.• Kontrollera att tvättmaskinen inte har kontakt med ett annat föremål.• Kontrollera att tvätten är jämnt fördelad i trumman.• Motorn kan orsaka oljud under normal drift.• Overaller eller metalldekorerade plagg kan låta mycket när de tvättas. Detta är normalt.• Metallföremål som mynt kan orsaka oljud. Efter tvätt ska du ta bort dessa objekt från trumman eller filterbehållaren.• Omfördela tvätten. Om endast ett plagg tvättas, till exempel en badrock eller ett par jeans, kan den sista centrifugeringen misslyckas och meddelandet "Omdistribuera obalanserad tvätt och starta om" visas i teckenfönstret.
Tömmer och/eller centrifugerar inte.	<ul style="list-style-type: none">• Se till att avloppsslangen är rak hela vägen till avloppssystemet. Kontakta service vid problem när maskinen ska tömmas.• Kontrollera att smutsfiltret inte är tilltäppt.• Stäng luckan och tryck och håll kvar fingret på ▷ . För din säkerhet sätter tvättmaskinen inte trumman i rörelse eller centrifugerar om inte luckan är stängd.• Kontrollera att tömningsslangen inte är fryst eller tilltäppt.• Se till att tömningsslangen är ansluten till ett avloppssystem som inte är tilltäppt.• Om tvättmaskinens strömförsörjning är otillräcklig kommer den inte att tömmas eller centrifugera. Så snart tvättmaskinen återfår tillräckligt med ström kommer den att fungera normalt.• Se till att tömningsslangen är rätt placerad beroende på typ av anslutning.• Rengör smutsfiltret eftersom det kan vara tilltäppt.
Det går inte att öppna luckan.	<ul style="list-style-type: none">• Tryck på ▷ och håll knappen intryckt för att stanna tvättmaskinen.• Det kan ta en stund för luckans låsmekanism att frigöra sig.• Det går inte att öppna luckan förrän tre minuter efter att tvättmaskinen har stannat eller strömmen har stängts av.• Se till att allt vatten i trumman töms.• Det går inte att öppna luckan om vatten finns kvar i trumman. Töm trumman och öppna luckan manuellt.• Se till att lampan för låst lucka är släckt. Lampan för låst lucka släcks när tvättmaskinen har tömts.
För mycket lödder.	<ul style="list-style-type: none">• Se till att du använder rekommenderade, lämpliga typer av rengöringsmedel.• Använd tvättmedel med hög effektivitet (HE) för att förhindra för mycket lödder.• Minska tvättmedelsmängden för mjukt vatten, små maskiner eller lätt nedsmutsad tvätt.• Tvättmedel utan hög effektivitet rekommenderas inte.

Problem	Åtgärd
Det går inte att hålla i mer tvättmedel.	<ul style="list-style-type: none"> • Se till att den återstående mängden tvättmedel och sköljmedel inte är över gränsen.
Stoppar.	<ul style="list-style-type: none"> • Anslut strömsladden till ett fungerande eluttag. • Kontrollera säkringen eller återställ kretsbrytaren. • Stäng luckan. Tryck och håll kvar fingret på ► för att starta tvättmaskinen. För din säkerhet sätter tvättmaskinen inte trumman i rörelse eller centrifugerar om inte luckan är stängd. • Innan tvättmaskinen börjar fyllas avger den en serie klickande ljud för att kontrollera luckans lås och gör sedan en snabbtömning. • Programmet kan göra en paus eller blötningsperiod. Tvättmaskinen kan starta igen om du väntar en kort stund. • Se till att nätfiltret i vattenslangen vid vattenkranarna inte är tilltäppt. Rengöra nätfiltret periodvis. • Om tvättmaskinens strömförsörjning är otillräcklig kommer den inte att tömmas eller centrifugera. Så snart tvättmaskinen återfår tillräckligt med ström kommer den att fungera normalt.
Fylls med fel vattentemperatur.	<ul style="list-style-type: none"> • Öppna båda kranarna helt. • Se till att temperaturvalet är korrekt. • Se till att slangarna är anslutna till rätt kranar. Spolvattenledningar. • Se till att varmvattenberedaren är inställd på att tillföra varmvatten med minst 49 °C från kranen. Kontrollera även varmvattenberedarens kapacitet och återvinningsgrad. • Koppla loss slangarna och rengör nätfiltret. Nätfiltret kan vara tilltäppt. • När tvättmaskinen fylls kan vattentemperaturen förändras eftersom funktionen för automatisk temperaturstyrning styr inkommande vattentemperatur. Detta är normalt. • När tvättmaskinen fylls kan du märka att bara varmt och/eller bara kallt vatten går igenom fördelaren när kalla eller varma temperaturer väljs. Detta är normalt för funktionen för automatisk temperaturstyrning när tvättmaskinen bestämmer vattentemperaturen.
Tvätten är blöt när programmet slutar.	<ul style="list-style-type: none"> • Använd hög eller extra hög centrifugeringshastighet. • Använd tvättmedel med hög effektivitet (HE) för att minska lödder. • Mängden tvätt är för liten. Små mängder (ett eller två plagg) kan bli obalanserad och inte snurra helt. • Kontrollera att tömningsslangen inte har trasslat sig eller är tilltäppt.

Felsökning

Problem	Åtgärd
Läcker vatten.	<ul style="list-style-type: none">• Se till att luckan är ordentligt stängd.• Se till att alla slangkopplingar är täta.• Se till att änden på tömningsslangen är korrekt isatt och fastsatt i avloppssystemet.• Undvik att fylla på med för mycket tvätt.• Använd tvättmedel med hög effektivitet (HE) för att förhindra för mycket lödder.• Räta ut tömningsslangen.<ul style="list-style-type: none">- Se till att änden på tömningsslangen är inte placerad på golvet.- Kontrollera att tömningsslangen inte är tilltäppt.• Kontrollera om något har fastnat mellan luckan och membranet.<ul style="list-style-type: none">- Om något har fastnat mellan luckan och membranet kan det leda till att membranet läcker eller skadas.
Luktar illa.	<ul style="list-style-type: none">• För mycket lödder samlas i fördjupningar och kan orsaka dålig lukt.• Kör rengöringsprogram för att sanera periodvis.• Rengör luckans tätning (membran).• Torka tvättmaskinens insida när ett program är klart.
Inga bubblor syns (endast Bubble-modeller).	<ul style="list-style-type: none">• Du kan eventuellt inte se några bubblor om det finns för många plagg i trumman.• Hårt nedsmutsad tvätt kan inte bilda bubblor.
Ett meddelande visas på skärmen för att indikera att doseraren är öppen.	<ul style="list-style-type: none">• Kontrollera om tvättmedelsfacket är riktigt stängt.<ul style="list-style-type: none">- Öppna tvättmedelsfacket och stäng det igen. Kontrollera att det är riktigt stängt.
Ökad tvättid.	<ul style="list-style-type: none">• Den faktiska tvättiden kan skilja sig från den beräknade tiden som först visas på kontrollpanelen vid programval.
Fläckar på kläderna.	<ul style="list-style-type: none">• Häll inte mjukmedel direkt på kläderna. Om det hälls direkt på kläderna kan fläckar uppstå (till exempel oljiga fläckar eller ingrodd smuts) som kan vara svåra att få bort.

Kontakta kundtjänst om problemet kvarstår. Telefonnummer till kundtjänst finns på produktetiketten.

Informationskoder

När tvättmaskinen inte fungerar korrekt kan du titta på informationskoden på skärmen. Kontrollera tabellen nedan och prova förslagen.

Kod	Åtgärd
Rengör utloppsfiler	<p>Vatten töms inte.</p> <ul style="list-style-type: none">• Kontrollera att tömningsslangen inte är fryst eller tilltäppt.• Se till att tömningsslangen är rätt placerad beroende på typ av anslutning.• Rengör smutsfiltret eftersom det kan vara tilltäppt.• Se till att avloppsslangen är rak hela vägen till avloppssystemet.• Om informationskoden inte försvinner ska du kontakta kundtjänst.
Kontrollera vattentillförselkranar och starta om	<p>Vatten tillförs inte.</p> <ul style="list-style-type: none">• Kontrollera att vattenkranarna är öppna.• Kontrollera att vattenslangarna inte är tilltäppta.• Kontrollera att vattenkranen inte har frusit.• Kontrollera att tvättmaskinen körs med tillräckligt vattentryck.• Se till att kallvattenkranen och varmvattenkranen är korrekt anslutna.• Rengör nätfiltret eftersom det kan vara tilltäppt.• Alla knappar kommer att inaktiveras i 3 minuter efter att informationskoden visas.• När meddelandet "Kontrollera vattentillförselkranar och starta om" visas tömmer maskinen vatten i 3 minuter. Under den tiden inaktiveras strömbrytaren.
Anslut varm-/kallvattenslangen på rätt sätt	<ul style="list-style-type: none">• Se till att kallvattenslangen är ordentligt ansluten till kallvattenkranen. Om den är ansluten till varmvattenkranen kan tvätten deformeras med vissa program.
Omdistribuera obalanserad tvätt och starta om	<p>Centrifugering fungerar inte.</p> <ul style="list-style-type: none">• Se till att tvätten sprids ut jämnt.• Kontrollera att tvättmaskinen står på en jämn, stabil yta.• Omfördela tvätten. Om endast ett plagg tvättas, till exempel en badrock eller ett par jeans, kan den sista centrifugeringen misslyckas och meddelandet "Omdistribuera obalanserad tvätt och starta om" visas på skärmen.
Stäng tvättluckan och försök igen	<p>Tvättmaskinen används med luckan öppen.</p> <ul style="list-style-type: none">• Se till att luckan är ordentligt stängd.• Se till att tvätten inte fastnar i luckan.
OC	<p>Vatten har svämmat över.</p> <ul style="list-style-type: none">• Starta om efter centrifugering.• Om informationskoden är kvar på skärmen ska du kontakta ett lokalt Samsung-servicecenter.

Felsökning

Kod	Åtgärd
LC, LC1	Räta ut tömningsslangen. <ul style="list-style-type: none">• Se till att änden på tömningsslangen är inte placerad på golvet.• Kontrollera att tömningsslangen inte är tilltäppt.• Om informationskoden är kvar ska du kontakta kundtjänst.
3C	Kontrollera trummotorns funktion. <ul style="list-style-type: none">• Försök att starta om programmet.• Om informationskoden är kvar ska du kontakta kundtjänst.
3CP	Den elektroniska styrningen måste kontrolleras. <ul style="list-style-type: none">• Försök att starta om programmet.• Om informationskoden är kvar ska du kontakta kundtjänst.
UC	Kontrollera pulsatormotorns funktion. <ul style="list-style-type: none">• Kontrollera om strömförsörjningen är korrekt.• Om informationskoden är kvar ska du kontakta kundtjänst.
	Låg spänning detekterad. <ul style="list-style-type: none">• Kontrollera om strömsladden är isatt.• Om informationskoden är kvar ska du kontakta kundtjänst.
HC	Värmekontroll för hög temperatur. <ul style="list-style-type: none">• Om informationskoden är kvar ska du kontakta kundtjänst.
1C	Vattennivåsensorn fungerar inte som den ska. <ul style="list-style-type: none">• Slå av maskinen och starta om programmet.• Om informationskoden är kvar ska du kontakta kundtjänst.
AC	Kontrollera kommunikationen mellan primär och sekundär PBM. <ul style="list-style-type: none">• Slå av maskinen och starta om programmet.• Om informationskoden är kvar ska du kontakta kundtjänst.
8C	MEMS-sensorn fungerar inte som den ska. <ul style="list-style-type: none">• Slå av maskinen och starta om programmet.• Om informationskoden är kvar ska du kontakta kundtjänst.
AC6	Kontrollera kommunikationen mellan primär PBA och omriktar-PBA. <ul style="list-style-type: none">• Beroende på läget kan maskinen återgå till normal drift automatiskt.• Slå av maskinen och starta om programmet.• Om informationskoden är kvar ska du kontakta kundtjänst.
DC1	Huvudluckans låsning/upplåsning fungerar inte korrekt. <ul style="list-style-type: none">• Slå av maskinen och starta om programmet.• Om informationskoden är kvar ska du kontakta kundtjänst.

Om någon informationskod är kvar på skärmen ska du kontakta en lokal kundtjänst för Samsung.

Specifikationer

Materialtabell

Följande symboler erbjuder tvättanvisningar. Klädvårdsetiketterna omfattar symboler för torkning, blekning, torkning och strykning, eller för kemtvätt när det behövs. Användningen av symbolerna är konsekvent bland tillverkarna av hushållstextilier och importerade alternativ.

Följ tvättetiketterna för att maximera textiliernas livslängd och minska tvättproblem.

Tvätt

	95 °C normal tvätt.
	60 °C normal tvätt.
	60 °C mild tvätt.
	40 °C normal tvätt.
	40 °C mild tvätt.
	40 °C mycket mild tvätt.
	30 °C normal tvätt.
	30 °C mild tvätt.
	30 °C mycket mild tvätt.
	Handtvätt.
	Tvätta inte.

OBS!

Siffrorna i badkaret anger de maxtemperaturer för tvätt i grader Celsius som inte får överskridas.

Blekning

	Valfritt blekmedel tillåtet.
	Endast syreblekmedel tillåtet.
	Blek inte.

Torkning





	Torktumling/normal temperatur/maximal utblåsttemperatur 80 °C.
	Torktumling/lägre temperatur/maximal utblåsttemperatur 60 °C.
	Torktumla inte
	Hängtorkning.
	Droptorkning.
	Plantorkning.
	Dropplantorkning.
	Hängtorkning i skuggan.
	Droptorkning i skuggan.
	Plantorkning i skuggan.
	Dropplantorkning i skuggan.

OBS!

- Prickarna anger torktumlarens torkningsnivå.
- Strecken anger typ och plats för torkningen.

Specifikationer



Strykning

	Stryk med fotplattan på maxtemperatur 200 °C.
	Stryk med fotplattan på maxtemperatur 150 °C.
	Stryk med fotplattan på maxtemperatur 110 °C. Var försiktig vid användning av ångstrykjärn (strykning utan ånga).
	Stryk inte.

OBS!

Prickarna anger temperaturintervallerna för strykning (reglage, ånga, resestrykjärn och strykmaskiner).

Professionell skötsel

	Professionell kemtvätt i perkloretylen och/eller kolväten (tungasinsiner) med normal process.
	Professionell kemtvätt i perkloretylen och/eller kolväten (tungasinsiner) med skonsam process.

Skydda miljön

- Den här apparaten är tillverkad av återvinningsbara material. Följ de lokala reglerna för avfallshantering om du bestämmer dig för att göra dig av med produkten. Kapa strömsladden så att enheten inte kan anslutas till en strömkälla. Ta bort luckan så att djur och småbarn inte kan fastna inne i apparaten.
- Överdosera inte tvättmedlet, följ tvättmedelstillverkarens instruktioner.
- Använd endast fläckborttagningsmedel före tvätt om det är absolut nödvändigt.
- Spara vatten och el genom att bara köra fulla maskiner (den exakta mängden beror på vilket program som används).

Garanti gällande reservdelar

Vi garanterar att följande reservdelar kommer att finnas tillgängliga för yrkesreparatörer och slutkonsumenter i minst 10 år efter att den sista apparaten av denna modell distribueras.

- Luckan, gångjärnen och luckans packningar, övriga tätningar, luckans låsmekanism och kringutrustning av plast som t.ex. tvättmedelsdoserare.
- Listade delar kan köpas på webbplatsen nedan.
 - <http://www.samsung.com/support>

	Professionell kemtvätt i kolväten (tungasinsiner) med normal process.
	Professionell kemtvätt i kolväten (tungasinsiner) med skonsam process.
	Kemtvätta inte.
	Professionell wetclean-tvätt.
	Mild professionell wetclean-tvätt.
	Mycket mild professionell wetclean-tvätt.
	Wetclean-tvätta inte.

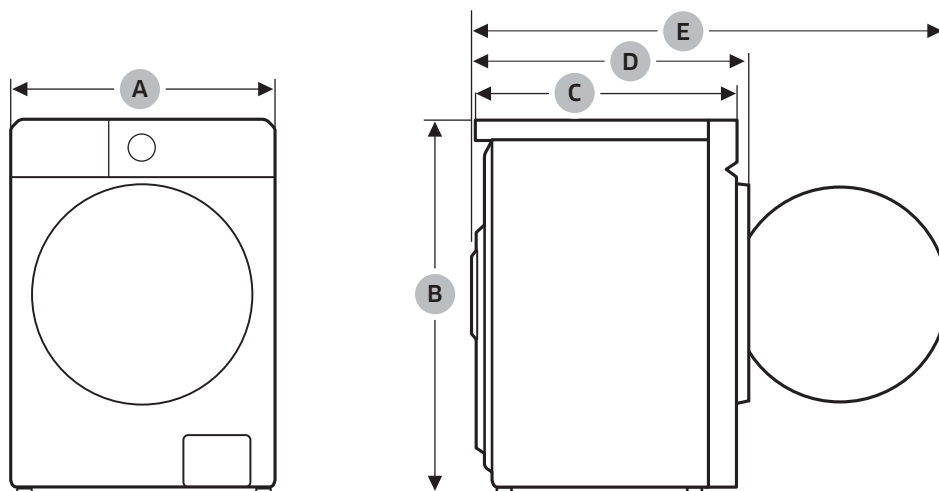
OBS!

- Bokstäverna i en cirkel anger de lösningsmedel (P, F) som används i kemtvätt eller wetclean-tvätt (W).
- I allmänhet anger strecket under symbolen en mildare behandling (t.ex. skonsam cykel för lättskötta plagg). Det dubbla strecket anger skötselnivåer med särskilt skonsam behandling.

Specifikationsblad

"*" Asterisk(er) innebär en variant av en modell och kan vara olika (0–9) eller (A–Z).

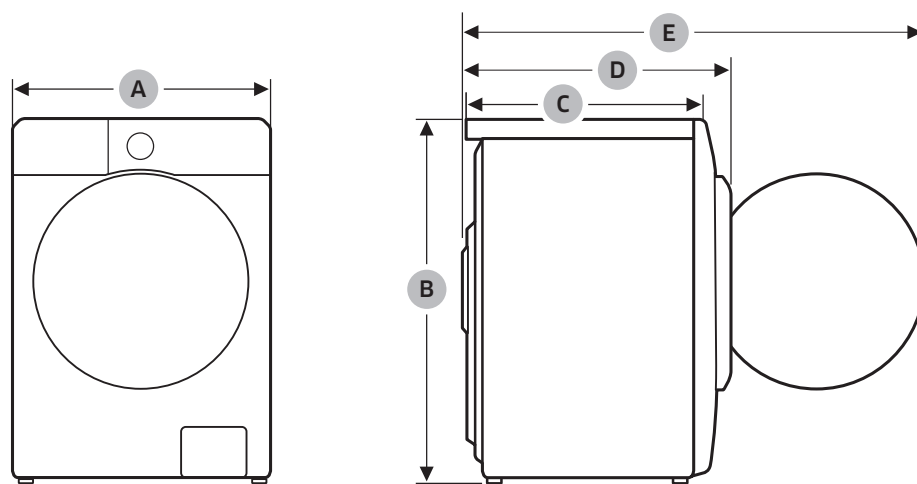
BESPOKE-modeller



Typ		Frontmatad tvättmaskin	
Modellnamn		WW1*DB*****	WW9*DB*****
Mått	A (bredd)	600 mm	
	B (höjd)	850 mm	
	C (djup)	600 mm	
	D (djup + tjocklek på luckans fäste)	640 mm	630 mm
	E	1090 mm	1080 mm
Vattentryck		50–1000 kPa	
Nettovikt		75,0 kg (WW**DB****G*) 74,0 kg (WW**DB****S*, WW**DB****B*, WW**DB****W*, WW**DB****H*, WW**DB****L*, WW**DB****T*, WW**DB****A*)	69,0 kg (WW**DB****G*) 68,0 kg (WW**DB****S*, WW**DB****B*, WW**DB****W*, WW**DB****H*, WW**DB****L*, WW**DB****T*, WW**DB****A*)
Maximal tvättmängd	Tvätt och centrifugering	11,0 kg	9,0 kg
Strömförbrukning	Tvätt och torkning	AC 220–240 V / 50 Hz	1900–2300 W
Varvtal centrifug		1400 varv/min	

Specifikationer

Vanliga modeller



Typ			Frontmatad tvättmaskin	
Modellnamn			WW1*DG*****	WW9*DG*****
Mått	A (bredd)		600 mm	
	B (höjd)		850 mm	
	C (djup)		600 mm	550 mm
	D (djup + tjocklek på luckans fäste)		640 mm	630 mm
	E		1090 mm	1080 mm
Vattentryck			50–1000 kPa	
Nettovikt			73,0 kg	67,0 kg
Maximal tvättmängd		Tvätt och centrifugering	11,0 kg	9,0 kg
Strömförbrukning	Tvätt och torkning	AC 220–240 V / 50 Hz	1900–2300 W	
Varvtal centrifug			1400 varv/min	

OBS!

- Design och specifikationer kan ändras utan föregående meddelande i kvalitetssyfte.
- Måtten som anges här kan skilja sig något från de faktiska måtten beroende på mätmetod.

Indikativ information (enligt EU 2019/2023)

Modell	Program	Kapacitet (kg)	Programtid (HH:MM)	Energiförbrukning (kWh/program)	Vattenförbrukning (L/program)	Maximal temperatur (°C)	Återstående fukthalt (%)	Centrifugeringshastighet (varv/min)
WW1*DB8B9*** WW1*DB8B3***	Eco 40-60	11	4:00	0,598	86,4	29	53,9	1400
		5,5	3:00	0,300	53,0	23	53,9	1400
		3	2:40	0,180	38,5	23	53,9	1400
	Bomull 20 °C	11	3:59	0,336	132,0	20	50,0	1400
		11	2:32	1,390	132,0	60	50,0	1400
	Bomull 60 °C + Bubble soak	11	3:02	2,170	147,0	60	50,0	1400
		4	2:59	0,735	58,0	40	33,0	1200
	15m snabbtvätt	2	0:15	0,015	41,0	15	105,0	800
WW1*DB7B9*** WW1*DB7B3***	Eco 40-60	11	4:00	0,730	86,4	29	53,9	1400
		5,5	3:00	0,390	53,0	23	53,9	1400
		3	2:40	0,280	38,5	23	53,9	1400
	Bomull 20 °C	11	3:59	0,336	132,0	20	50,0	1400
		11	2:32	1,390	132,0	60	50,0	1400
	Bomull 60 °C + Bubble soak	11	3:02	2,170	147,0	60	50,0	1400
		4	2:59	0,735	58,0	40	33,0	1200
	15m snabbtvätt	2	0:15	0,015	41,0	15	105,0	800
WW1*DG**8*** WW1*DG**2***	Eco 40-60	11	4:00	1,004	95,4	33	53,9	1400
		5,5	3:00	0,487	59,2	27	53,9	1400
		3	2:50	0,196	30,8	22	53,9	1400
	Bomull 20 °C	11	3:59	0,336	132,0	20	50,0	1400
		11	2:32	1,390	132,0	60	50,0	1400
	Bomull 60 °C + Bubble soak	11	3:02	2,170	147,0	60	50,0	1400
		4	2:59	0,735	58,0	40	33,0	1200
	15m snabbtvätt	2	0:15	0,015	41,0	15	105,0	800
WW9*DB8U9*** WW9*DB8U3***	Eco 40-60	9	3:48	0,570	75,0	29	53,9	1400
		4,5	2:54	0,313	44,0	26	53,9	1400
		2,5	2:44	0,178	33,5	23	53,9	1400
	Bomull 20 °C	9	3:19	0,357	117,0	20	53,0	1400
		9	2:25	1,504	134,0	55	53,0	1400
	Bomull 60 °C + Bubble soak	9	2:55	2,099	134,0	60	53,0	1400
		4	2:59	0,819	61,4	40	33,0	1200
	15m snabbtvätt	2	0:15	0,015	43,0	15	105,0	800
WW9*DB7U9*** WW9*DB7U3***	Eco 40-60	9	3:48	0,620	75,0	29	53,9	1400
		4,5	2:54	0,360	44,0	26	53,9	1400
		2,5	2:44	0,230	33,5	23	53,9	1400
	Bomull 20 °C	9	3:19	0,357	117,0	20	53,0	1400
		9	2:25	1,504	134,0	55	53,0	1400
	Bomull 60 °C + Bubble soak	9	2:55	2,099	134,0	60	53,0	1400
		4	2:59	0,819	61,4	40	33,0	1200
	15m snabbtvätt	2	0:15	0,015	43,0	15	105,0	800

Specifikationer

Modell	Program	Kapacitet (kg)	Programtid (HH:MM)	Energiförbrukning (kWh/program)	Vattenförbrukning (L/program)	Maximal temperatur (°C)	Återstående fukthalt (%)	Centrifugeringshastighet (varv/min)
WW9*DG**8*** WW9*DG**2***	Eco 40-60	9	3:48	0,690	71,0	28	53,9	1400
		4,5	2:54	0,465	47,0	28	53,9	1400
		2,5	2:44	0,222	34,6	23	53,9	1400
	Bomull 20 °C	9	3:19	0,357	117,0	20	53,0	1400
	Bomull 60 °C	9	2:25	1,504	134,0	55	53,0	1400
	Bomull 60 °C + Bubble soak	9	2:55	2,099	134,0	60	53,0	1400
	Syntet 40 °C	4	2:59	0,819	61,4	40	33,0	1200
	15m snabbtvätt	2	0:15	0,015	43,0	15	105,0	800

- De värden som anges för andra program än programmet Eco 40-60 och tvätt- och torkningsprogrammet är endast vägledande.
- Tidsvärdena som anges här kan skilja sig från de faktiska värdena på grund av vattnets tryck/hårdhet/temperatur, tvättens typ/mängd/smutsgrad, typ/mängd av tvättmedlet som används, strömförsörjning samt valda extrafunktioner.

EPREL-information

Du får åtkomst till energimärkningsinformation om den här produkten på European Product Registry for Energy Labelling (EPREL) om du går till https://eprel.ec.europa.eu/qr/***** där ***** är produktens EPREL-registreringsnummer. Du hittar registreringsnumret på produktens typskylt.

Kontaktinformation

FRÅGOR ELLER KOMMENTARER?

LAND	RING	ELLER BESÖK OSS PÅ WEBBEN
UK	0333 000 0333	www.samsung.com/uk/support
IRELAND (EIRE)	0818 717100	www.samsung.com/ie/support
GERMANY	06196 77 555 77	www.samsung.com/de/support
FRANCE	01 48 63 00 00	www.samsung.com/fr/support
SPAIN	91 175 00 15	www.samsung.com/es/support
PORTUGAL	210 608 098 Chamada para a rede fixa nacional Dias úteis das 9h às 20h	www.samsung.com/pt/support
LUXEMBURG	261 03 710	www.samsung.com/be_fr/support
NETHERLANDS	088 90 90 100	www.samsung.com/nl/support
BELGIUM	02-201-24-18	www.samsung.com/be/support (Dutch) www.samsung.com/be_fr/support (French)
NORWAY	21 62 90 99	www.samsung.com/no/support
DENMARK	70 70 19 70	www.samsung.com/dk/support
FINLAND	030-622 75 15	www.samsung.com/fi/support
SWEDEN	0771-400 300	www.samsung.com/se/support
AUSTRIA	0800 72 67 864 (0800-SAMSUNG)	www.samsung.com/at/support
SWITZERLAND	0800 726 786	www.samsung.com/ch/support (German) www.samsung.com/ch_fr/support (French)
HUNGARY	0680SAMSUNG (0680-726-7864)	www.samsung.com/hu/support
CZECH	800 - SAMSUNG (800-726786)	www.samsung.com/cz/support
SLOVAKIA	0800 - SAMSUNG (0800-726 786)	www.samsung.com/sk/support
CROATIA	072 726 786	www.samsung.com/hr/support
BOSNIA	055 233 999	www.samsung.com/ba/support
North Macedonia	023 207 777	www.samsung.com/mk/support
MONTENEGRO	020 405 888	www.samsung.com/support
SLOVENIA	080 697 267 (brezplačna številka)	www.samsung.com/si/support
SERBIA	011 321 6899	www.samsung.com/rs/support
Kosovo	038 40 30 90	www.samsung.com/support
ALBANIA	045 620 202	www.samsung.com/al/support

Kontaktinformation

LAND	RING	ELLER BESÖK OSS PÅ WEBBEN
BULGARIA	0800 111 31 - Безплатен за всички оператори *3000 - Цена на един градски разговор или според тарифата на мобилният оператор 09:00 до 18:00 - Понеделник до Петък	www.samsung.com/bg/support
ROMANIA	0800872678 - Apel gratuit *8000 - Apel tarifat în rețea Program Call Center Luni - Vineri: 9 AM - 6 PM	www.samsung.com/ro/support
ITALIA	800-SAMSUNG (800.7267864)	www.samsung.com/it/support
CYPRUS	8009 4000 only from landline, toll free	www.samsung.com/gr/support
GREECE	80111-SAMSUNG (80111 726 7864) from mobile and land line (+30) 210 6897691 from mobile and land line	
POLAND	801-172-678* * (opłata według taryfy operatora)	http://www.samsung.com/pl/support/
LITHUANIA	8-800-77777	www.samsung.com/lt/support
LATVIA	8000-7267	www.samsung.com/lv/support
ESTONIA	800-7267	www.samsung.com/ee/support

Anteckningar

Anteckningar

Anteckningar

SAMSUNG



DC68-000000-00