



Libretto di Istruzioni (IT)

Instruction booklet (EN)

كتيب التعليمات (AR)

Mode d'emploi (FR)

Bedienungsanleitung (DE)

Instruktionsvejledning (DA)

Manual de instrucciones (ES)

Instrukcja (PL)

Manual de Instruções (PT)

Instructiehandleiding (NL)

Bruksanvisning (NO)

Руководство по эксплуатации (RU)

Instruktionshandbo (SV)

Ohjekirja (FI)

ADVARSLER

INSTALLASJON

- **Førinstallasjon og/eller bruk av ventilatorhetten les bruksanvisningen nøye.**
- Produsenten fraskriver seg ethvert ansvar for skader forårsaket av installasjon som er feilaktig eller i uoverensstemmelse med teknisk korrekte metoder.
- Vi anbefaler at installasjon og justering utføres av kvalifisert personale.
- Når ventilatorhetten er fjernet fra emballasjen, sjekk at den er intakt. Dersom produktet er skadet, skal det ikke brukes og du må kontakte Smeg assistansenettverk.
- Før du utfører tilkoblinger, kontroller at nettspenningen tilsvarer spenningen angitt på merkeplaten med tekniske data som er plassert inni apparatet.
- For apparater av Klasse I, påse at det elektriske hjemmeanlegget garanterer korrekt jording.
- Avstanden mellom platetoppen og nederste del av ventilatorhetten må være minst 750 mm for gassplatetopper og 650 mm for elektriske platetopper.
- Den innsugde luften skal ikke føres i et rør som brukes til avtrekk av røyk fra apparater drevet av gass eller andre drivstoffer.
- Koble utløpet for den innsugde luften fra ventilatorhetten til avtrekksrør for røyk med tilstrekkelig innvendig diameter og ikke mindre enn 120 mm.
- Rommet må være godt ventilert når ventilatorhetten eller gassapparatene brukes samtidig.
- Hvis strømledningen er skadet, må den skiftes ut av produsenten, et serviceverksted eller en tilsvarende kvalifisert person for å unngå fare.
- Følg gjeldende lovverk for luftavløp ved bruk av avtrekkshetten.

BRUK

- Ikke kok eller stek slik at det dannes høye flammer som kan suges inn i ventilatorhetten og forårsake brann.
- Ikke tilberede flamberte retter under kjøkkenhetten; Fare for brann
- Ventilatorhetten kan brukes av barn under 8 år og av personer med reduserte fysiske, sensoriske eller mentale evner, eller manglende erfaring eller nødvendig kunnskap, gitt at de under tilsyn eller etter at de

har fått instruksjoner om sikker bruk av apparatet og forståelse av de farene som er forbundet med dette.

- Barn skal holdes under tilsyn for å påse at de ikke leker med apparatet.
- **“ADVARSEL:** Tilgjengelige deler kan bli varme når de brukes sammen med kokeapparater”

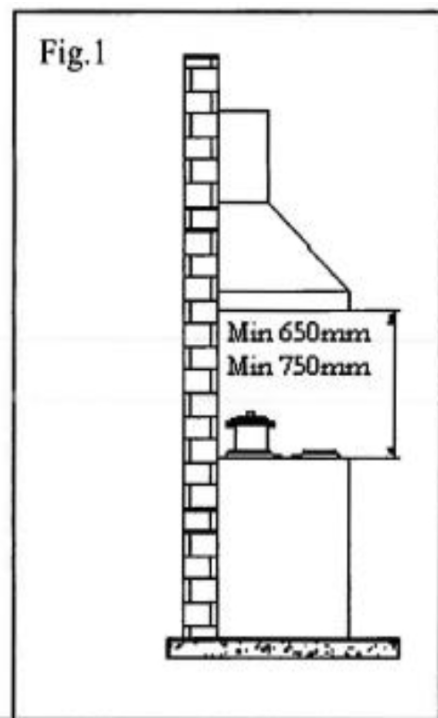
VEDLIKEHOLD

- Koble apparatet fra strømmettet før du utfører vedlikehold eller rengjøring.
- Utfør et grundig og regelmessig vedlikehold av filterne ved å følge intervallene anbefalt av produsenten.
- Bruk en fuktig klut og mildt rengjøringsmiddel for rengjøring av ventilatorhettens overflater.
- Rengjøring og vedlikehold skal besørges av brukeren og skal ikke utføres av barn uten tilsyn.
- **PRODUSENTEN FRASKRIVER SEG ETHVERT ANSVAR DERSOM INDIKASJONENE OVER IKKE OVERHOLDES**

BRUKSMÅTE:

- Dette apparatet er laget for bruk som ventilatorhette i SUGEVERSJON (luften føres ut) eller ventilatorhette i FILTERVERSJON (luften sendes tilbake i rommet).
- SUGEVERSJON: For at ventilatorhetten skal fungere i sugeversjon, må motorkoblingen festes direkte til røykkanalen for damp og matos via et rør eller en slange med egnet intern diameter (minst 120 mm).
MERK: Fjern eventuelle aktive kullfiltre.
- FILTERVERSJON: Dersom det ikke er mulig å føre luften ut i det fri kan ventilatoren omgjøres til filterversjon. I denne versjonen renses luft og damp av aktive kullfiltre og føres deretter tilbake i rommet gjennom ventilasjonsgitterne på sidene av røret.
Merk: bruk av ventilatorhetten i filterversjon kan medføre en økning i oppfattet lydnivå.

INSTRUKSJONER FOR INSTALLASJON:



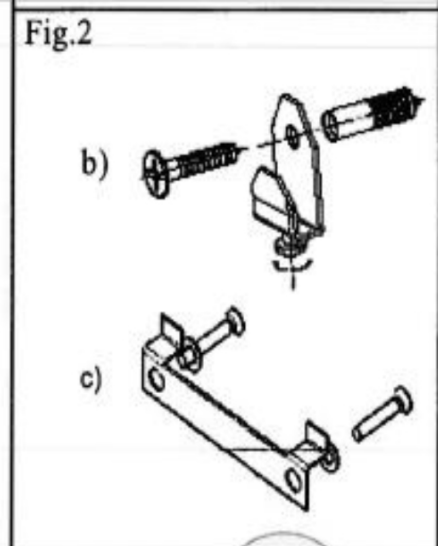
Ventilatorhetten leveres med alt nødvendig installasjonsutstyr. **Minimumsavstanden mellom platetoppen og nederste del av ventilatorhetten må være minst 750 mm for gassplattetopper og 650mm for elektriske platetopper (Fig. 1).** **Dersom motorkoblingen har en tilbakeslagsventil slik at matosen ikke returnerer, kontroller at denne kan åpnes og lukkes fritt.**

Forenkelt monteringsanbefalerviatdufølgerdufremgangsmåten under:

- 1) Ventilatorhetten skal sentreres i forhold til platetoppen.
- 2) Det er ulike metoder for installasjon avhengig av modellen på ventilatorhetten. Finn ditt festesystem blant de følgende (Fig. 2):
 - a) 2 nivellerende kroker som festes med medfølgende ekspansjonsplugg
 - b) Nivellerende brakett som festes på baksiden med medfølgende ekspansjonsplugg
 - c) Nivellerende fester på motorboksen som festes med medfølgende ekspansjonsplugg
 - d) For modeller over kjøkkenøy se vedlagt installasjonsveiledning.

MERK: Festesystemene a) og b) plasseres på baksiden av ventilatorhetten i hullene L1 (Fig. 4).

- 3) Fjern fettfiltrene, plasser ventilatorhetten på veggen og marker plasseringen av hullene for feste av festesystemet.
- 4) Bor de 2 hullene avmerket på veggen etter at du har fjernet ventilatorhetten fra veggen
- 5) Fest festesystemet på veggen ved å skru til ekspansjonspluggen
- 6) Merk av de to hullene på veggen L2 for å feste pluggene i hullene. (medfølgende plugg)
- 7) Heng hetten på festesystemet (fig. 2) og nivellere den med justeringsskruen (fig.2).
- 8) Fest ventilatorhetten på en sikker måte ved å skru fast de to ekspansjonspluggene til hullene L2



LUFTTILKOBLINGSSYSTEMER:

SUGEVERSIJON: Koble til utgangen av motorinnløpet røykutløpsrøret med intern diameter D.150 mm til. Dersom utløpsrøret har en diameter på 120 mm, bruk den medfølgende reduksjonsflensen (F) der denne er tilgjengelig. Luftutløpsrøret skal ikke ha en diameter mindre enn 120 mm.

Vær oppmerksom på at dersom ventilatorhetten er utstyrt med et aktivt kullfilter så må dette fjernes (se s. 8)

Unntak for Tyskland:

Når kjøkkenventilatoren og apparater som drives av annen energi enn elektrisitet er i drift samtidig, må det negative trykket i rommet ikke overstige 4 Pa (4 x 10⁻⁵ bar).

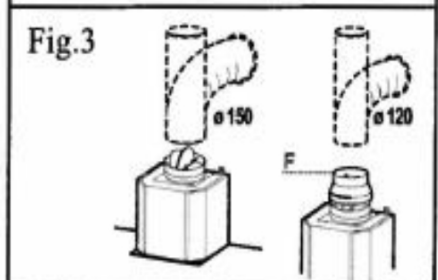
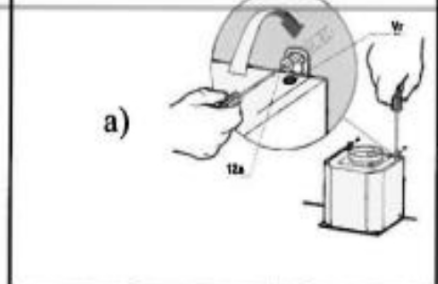


Fig.4

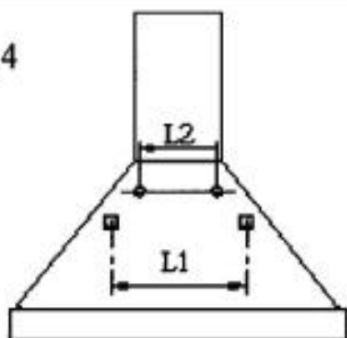


Fig.5

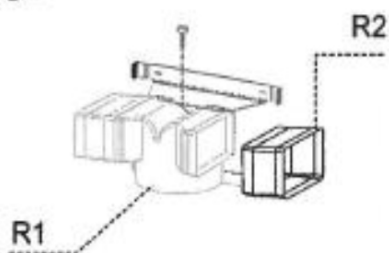
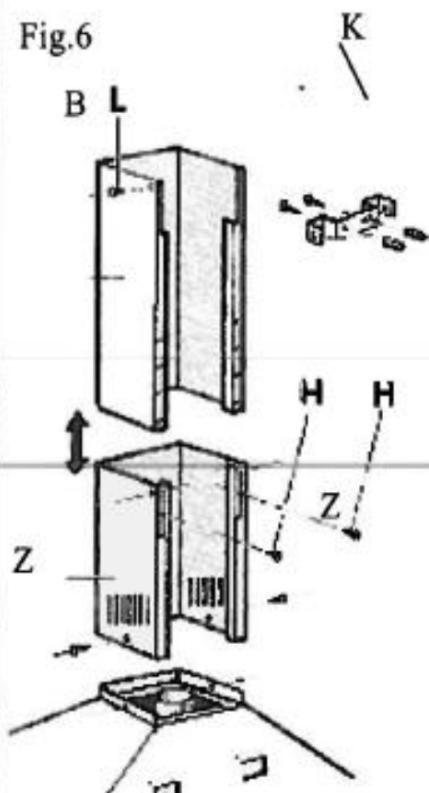


Fig.6



FILTERVERSJON:

La motorinntaket være fritt. Installer de aktive kullfiltrene slik som vist på side 8.

Dersom ventilatorhetten ikke er utstyrt med aktive kullfiltre må disse kjøpes separat ved å kontakte nærmeste autoriserte Smeg-forhandler.

Noen modeller leveres med en koplingsenhet (fig.5) som festes til veggen med ekspansjonsplugger i egnet høyde slik at luftstrømmen kanaliseres i samsvar med rørets åpninger. Sett sidelengs forlengelsene R2 på siden av koplingen R1. Koble koplingen R1 til utgangen av hettens hoveddel med et rør med diameter D.150mm.

- **MONTERING AV AVTREKSKANALER (fig. 6):**

Sett avtrekkskanalens brakett (K) til ønsket øvre posisjon.

Merk av de to hullene på veggen for å feste braketten. Bor hull og fest braketten med de medfølgende ekspansjonspluggene.

Sett forsiktig avtrekksenheten på ventilatorhetten. Fest den nederste avtrekkskanalen til hetten med skruene Z. Trekk forsiktig den øverste avtrekkskanalen ut til øvre grense.

Fest den øverste avtrekkskanalen til avtrekkskanalens brakett K med skruene L.

- **STRØMTILKOBLING**

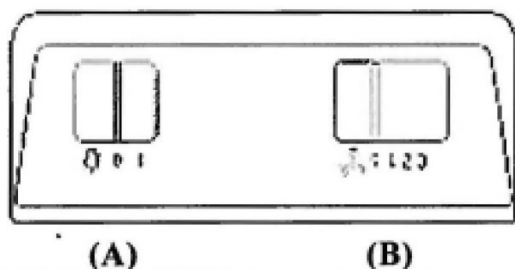
Vi anbefaler at de elektriske koblingene utføres av en autorisertinstallatør.

Når det gjelder den elektriske koblingen direkte til strømmettet, må en 2-polet bryter med en kontaktåpning på minst 3 mm plasseres mellom apparatet og strømmettet. Bryteren må være egnet for belastningen og i samsvar med gjeldende forskrifter.

INSTRUKSJONER FOR BRUK:

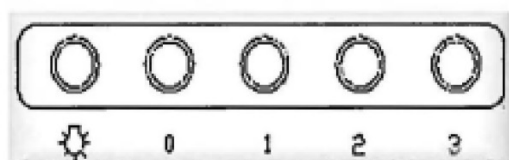
• KONTROLLENHET:

For å oppnå optimal ytelse anbefales det at ventilatorhetten startes noen minutter før du begynner matlagingen og la den stå på i minst 15 minutter etter at du er ferdig med matlaging eller til all matos og damp har forsvunnet. For å starte ventilatorhetten, finn den aktuelle typen kontrollpanel, og følg instruksjonene:



GLIDEBRYTER:

- Glidebryter (A) ON/OFF belysning
- Glidebryter (B) med fire posisjoner:
Pos.0: OFF Motor
Pos1/2/3: ON/Justering av hastighet

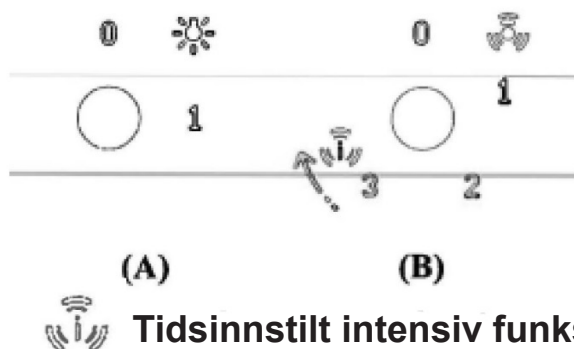


ELEKTRISK BETJENINGSPANEL:

- Knapp ON/OFF lys
- 0** Knapp motor OFF
- 1-2-3** Tast for å slå på/justere hastigheten til ventilatorhetten

BRYTERE:

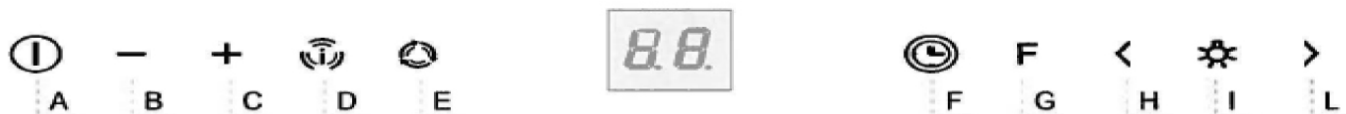
- **Bryter (A):** ON/OFF belysning (0-1)
 - **Bryter (B):**
 - **0** OFF-posisjon for motor
 - **1-2-3** Justering av hastigheten på ventilatorhette
- Aktivering av tidsinnstilt intensiv hastighet.



Tidsinnstilt intensiv funksjon:

Tidsinnstilt intensiv funksjon er modus for maksimal kapasitet i et begrenset tidsintervall. Aktiveringen den tidsinnstilte intensive hastigheten av ventilatorhetten gjøres ved å vri bryteren (B) med klokken fra posisjon 3. Når tidsinnstilt intensiv hastighet er aktivert vil bryteren automatisk returnere til posisjon 3. Intensiv hastighet kan deaktiveres ved å vri bryteren (B) på nytt mot klokken. Når tidsinnstilt intensiv hastighet er ferdig går den automatisk tilbake til hastighet 3.

KAPASITIVT BETJENINGSPANEL 2 DIGIT MED 10 TASTER:



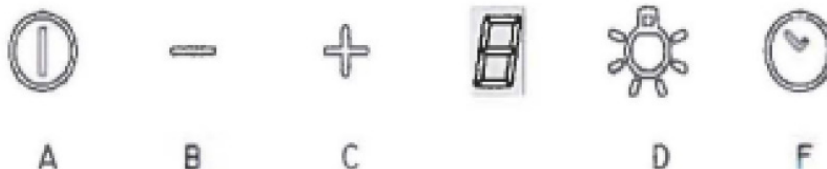
Kontrollpanel

Tast	Funksjon	Display
A	Slå på / Slå av avtrekksmotoren.	Viser innstilt hastighet
B	Reduserer driftshastigheten.	Viser innstilt hastighet
C	Øker driftshastigheten.	Viser innstilt hastighet
D	Aktiverer den intensive hastigheten uansett hvilken hastighet som er i bruk - også hvis motoren er slått av. Denne hastigheten er tidsinnstilt og når den slår seg går den tilbake til tidligere innstilt hastighet. Godt egnet når det er mye matos.	Viser vekselvis HI
	Ved å holde tasten inne i ca. 5 sekunder, når alle belastninger er slått av (Motor+Lys), aktiveres / deaktiveres tastaturlåsen.	"- -" Tastaturlås aktivert.
E	Funksjon 24H Starter motoren på hastighet 1 og tillater 10 minutters avtrekk hver time.	Fremviser 24 og punktet nederst til høyre blinker en gang i sekundet mens motoren er i funksjon. Deaktivering ved å trykke på tasten.
	Ved å holde tasten inne i ca. 5 sekunder, når alle belastninger er slått av (Motor+Lys), ved å trykke på tast "B" under animasjonen, aktiveres / deaktiveres alarmen for aktive kullfiltre.	Viser en roterende animasjon i 5 sekunder. Blinker "EF" to ganger under aktivering. Blinker "EF" en gang under deaktivering.
F	Delay funksjon Aktiverer forsinket automatisk avslåing etter 30'. Egnet for å eliminere gjenværende matlukt. Denne kan aktiveres uansett posisjon og den deaktiveres ved å trykke på tasten eller ved å slå av motoren.	Viser driftshastighet og punktet nederst til høyre blinker
G	Mens filteralarmen pågår, trykk på tasten i cirka 3 sekunder for å tilbake stille alarmen.	Etter avsluttet prosedyre vil signalet tidligere vist slå seg av: FF angir at metallfettfiltrene må vaskes. Alarmen utløses når ventilatorheten har vært i effektiv drift i 100 timer. EF angir at de aktive kullfiltrene må skiftes og antifett metallfettfiltrene må vaskes. Alarmen utløses når ventilatorheten har vært i effektiv drift i 200 timer.
H	Reduserer lysstyrken på syklisk måte hver gang det trykkes på tasten.	
I	Slår av og på lyssystemet ved maksimal intensitet.	
L	Øker lysstyrken på syklisk måte hver gang det trykkes på tasten.	

Tastaturlås: man kan sperre tastaturet, for eksempel for rengjøring av glassoverflaten, når ventilatorhetten har motor og lys slått av. Ved å trykke i ca. 5 sekunder på tasten D, aktiveres eller deaktiveres tastaturlås. Denne bekreftes alltid med:

“- -” Tastaturlås aktivert.

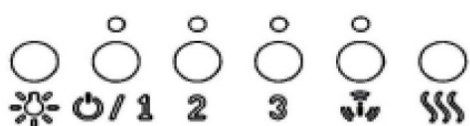
KAPASITIVT BETJENINGSPANEL 1 DIGIT:



KONTROLLPANEL

TAST	FUNKSJON	DISPLAY
A	SLÅR PÅ / SLÅR AV SUGEMOTOREN.	VISER INNSTILT HASTIGHET
B	REDUSERER DRIFTSHASTIGHETEN	VISER INNSTILT HASTIGHET
C	ØKER DRIFTSHASTIGHETEN AKTIVERER TIDSINNSTILT INTENSIV HASTIGHET	VISER INNSTILT HASTIGHET BLINKING TIDSINNSTILT INTENSIV HASTIGHET
D	SLÅR PÅ OG SLÅR AV LYSANLEGGET	
F	AKTIVERER AUTOMATISK AVSLÅING ETTER 15'.	BLINKER

ELEKTRONISK BETJENINGSPANEL SOFT TOUCH:




- Knapp ON/OFF lys
- Tast OFF/1 hastighet motor
- Tast for å justere hastigheten på ventilatorhette
- Tast for tidsinnstilt intensiv funksjon
- Resetknapp for filtre

Tidsinnstilt intensiv funksjon er modus for maksimal kapasitet i et begrenset tidsintervall. Aktivering av funksjonen vises ved at LED-lampen i nærheten av tasten blinker. Når tidsinnstilt intensiv hastighet er ferdig går den automatisk tilbake til hastighet 3.

TILLEGGSFUNKSJONER:

- **TIDSINNSTILT AUTOMATISK AVSLÅING:** Ved å trykke på en av tastene for motorhastighet (2-3) to ganger, aktiveres funksjonen “Tidsinnstilt automatisk avslåing” som slår av både ventilatorhettens lys og motor etter 10 min. Aktivering av denne funksjonen vises ved at LED-lampen over den inntrykte tasten blinker.
- **VARSEL OM FILTERRENS:** når de 4 LED-lampene blinker samtidig, (programmert slik at de skal aktiveres hver 200 driftstime) , gir dette bruker beskjed om at det er nødvendig å rengjøre/skifte filterne.

Ved å trykke på knappen **Reset**  er det mulig å starte ny telling av 200 timer. Tilfeldig trykk på reset-knappen før de 200 timene er gått, fører ikke til at minnet for filterrengjøring tilbakestilles. Det anbefales at hver 200 timer rengjøres fettfilterne og hver 200 timer byttes de aktive kullfilterne.

FUNKSJONER OG VEDLIKEHOLD:

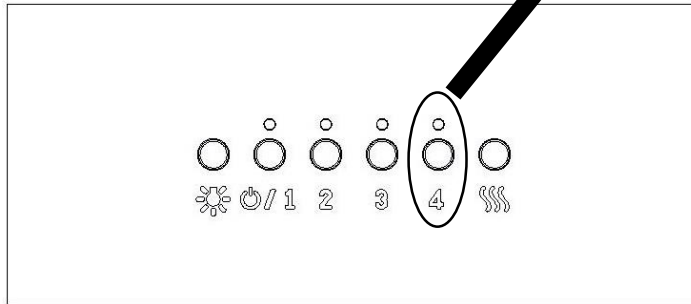
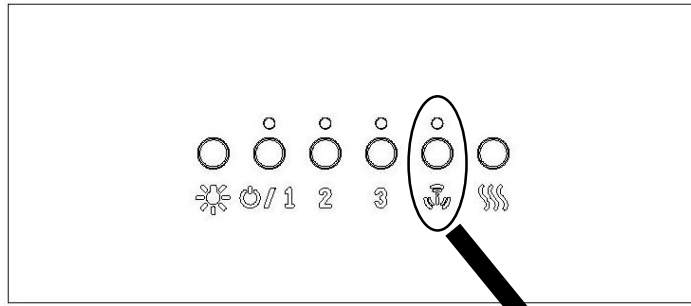
Før vedlikehold og/eller rengjøring skal ventilatorhetten alltid kobles fra strømmettet

Jevnlig rengjøring sikrer en optimal funksjon og lang levetid for apparatet. Spesiell oppmerksomhet bør rettes mot fettfilterne og for filterversjon-hetter de aktive kullfilterne.

MERK: Oppsamling av fett inni filterelementene kan, i tillegg til å redusere ventilatorhettens kapasitet, føre til brannfare

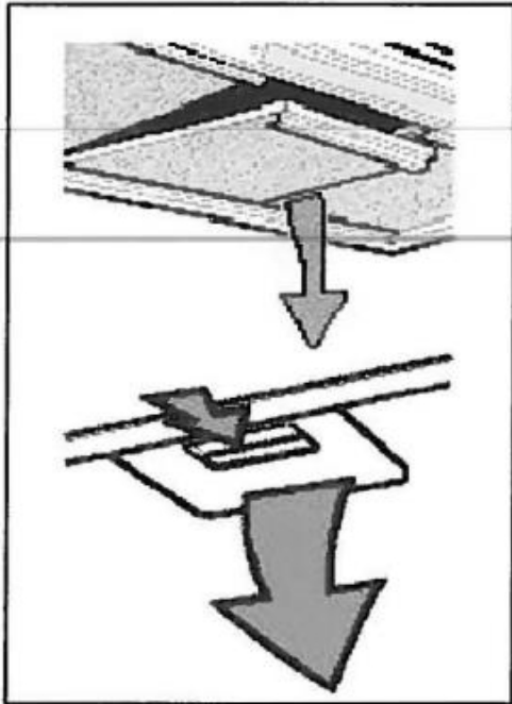
UTVENDIG RENGJØRING:

Utvendig og innvendig rengjøring av ventilatorhetten må utføres med en fuktig klut og nøytralt rengjøringsmiddel. Unngå bruk av løsemidler eller slipemidler. Det anbefales bruk av spesifikke produkter, og ved å følge instruksjonene angitt på produktet. Det anbefales å rengjøre hetten ved å gni stålet i samme retning som overflatefinishen.



=

RENGJØRING AV METALLFILTRE:

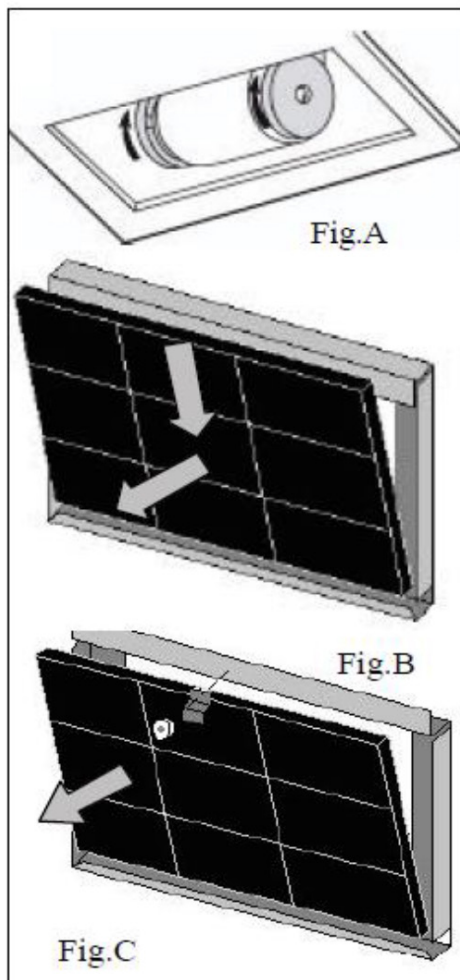


Spesiell oppmerksomhet må rettes mot metallfettfilterene. Oppsamling av fett inni filterelementene kan, i tillegg til å redusere ventilatorhettens kapasitet, føre til brannfare.

For å unngå brann må filtrene rengjøres regelmessig, minst én gang i måneden og enda oftere hvis ventilatorhetten brukes svært mye.

Når du har funnet ut hvilken ventilatorhettemodell du har, ta ut et filter om gangen slik som vist på bildene. Vask filtrene med nøytralt rengjøringsmiddel, for hånd eller i oppvaskmaskin. Sett på plass filtrene ved å påse at håndtaket plasseres på ventilatorhettens utside

UTSKIFTNING AV KULLFILTER: (Kun for filterversjon)



Kullfiltrene har evnen til å fjerne matos **helt til kullet når metningsnivå**. Disse kan ikke vaskes og er ikke regenererbare og derfor må de skiftes ut minst en gang hver 6. måned eller hyppigere ved intensiv bruk av ventilatorhetten.

Påse at ventilatorhetten er koblet fra strømmettet før operasjonene startes.

Får å få tilgang til filteret med aktivt kull er det nødvendig å fjerne metallfiltrene som angitt ovenfor. Identifisere settet med kullfiltere som følger med ventilatorhetten, ved hjelp av figurene.

For filterskiver er det tilstrekkelig å dreie de to filtrene 90° som angitt i (fig.A) og deretter trekke de ut fra sin posisjon.

Ved patronfilter festet med fjærer, (fig.B) utøve nødvendig press for å overvinne fjærens motstandsevne og fjern deretter filteret.

Med patronfilter festet med brakett og gjengeknott (fig. C), skru av knotten, fjern låsebraketten og fjern deretter det aktive kullfilteret. Remontere kullfiltrene og metallfettfiltrene ved å følge de tidligere utførte prosedyrene i omvendt rekkefølge. N.B. kun for ventilatorhetter med elektronisk kontrollfunksjon, nullstille varslingen om filterrens ved å trykke på respektiv knapp **reset filtre**

UTSKIFTNING AV PÆRER:

Før vedlikehold og/eller rengjøring skal ventilatorhetten alltid kobles fra strømmettet.

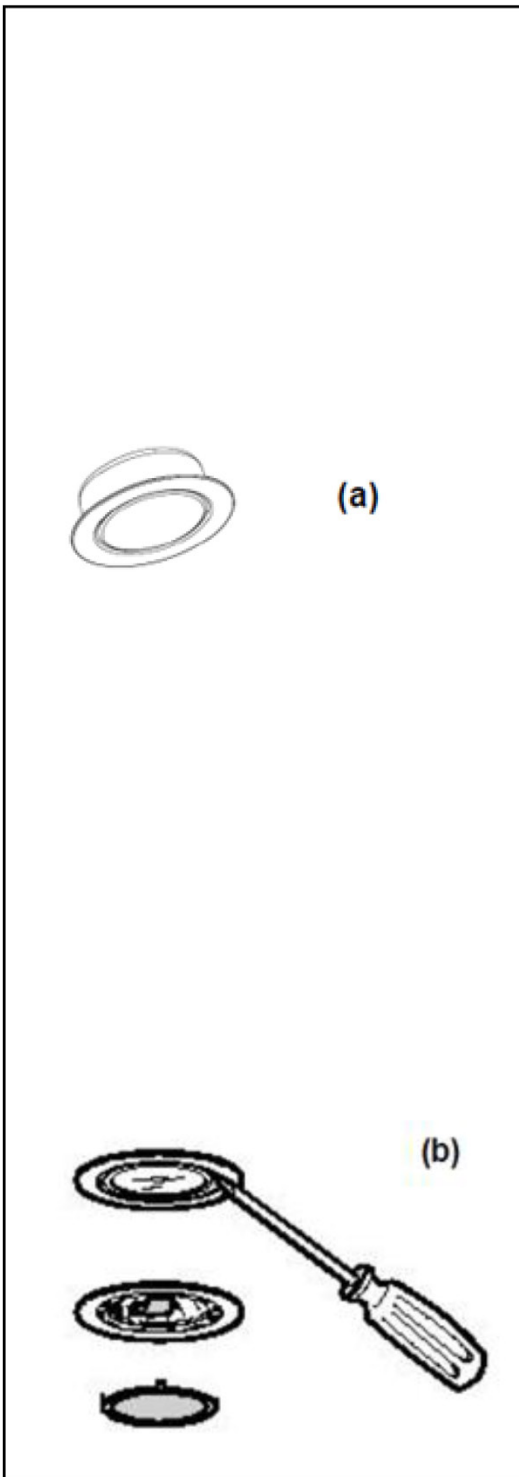
Avhengig av modellen utstyres ventilatorhetten med ulike typer belysning med LED-lamper eller Halogen:

a) LED-lys: LED-lyskildene tilbyr et høyt antall driftstimer. Skulle det være nødvendig å skifte ut disse grunnet slitasje eller feil, er det nødvendig å skifte ute hele spotlyset. I slike tilfeller, vennligst kontakt kvalifisert teknisk assistanse. Dette apparatet er utstyrt med et hvitt LED-lys i klasse 1M i samsvar med standard EN 60825-1: 1994 + A1:2002 + A2:2001; maksimal optisk effekt@439nm: 7 μ W.

Ikke se direkte med optiske instrumenter (kikkert, forstørrelsesglass....).

b) Halogen: pære med stiftsokkel G4, effekt **20W** og spenning **12V**. For å skifte ut pæren, fjern festeringen til glasset på spotlyset med en skrutrekker. Når glasset er fjernet, trekk ut den defekte pæren og sett inn en ny pære. Sett på glasset til spotlyset og lås den med ringen.

Kode ILCOS: HSG/C/UB-20-12-G4



BEHANDLING AV EE-AVFALL:



***I henhold til art. 26 av Lovdekret 14 mars 2014, nr. 49
"Gjennomføring av direktiv 2012/19/EU om elektrisk og
elektronisk utstyr (WEEE-direktivet OM EE-avfall)"***

Symbolet med overkrysset avfallsbeholder angitt på apparatet eller emballasjen angir at produktet etter endt levetid skal samles inn separat fra annet avfall.

Brukeren må levere inn apparatet til egnede innsamlingsstasjoner for elektrisk og elektronisk avfall.

Apparatet som ønskes kassert kan alternativt leveres til forhandleren, under kjøpet av et nytt tilsvarende apparat.

Hos forhandlere av elektroniske produkter med et salgsareal på minst 400 m² er det i tillegg mulig å levere inn elektroniske produkter med mål under 25 cm til kassering. Dette er kostnadsfritt og uten krav om kjøp.

Riktig avfallshåndtering for påfølgende resirkulering av gamle apparater, behandling og miljøvennlig avhending bidrar til å forhindre de mulige negative miljø- og helsekonsekvensene og fremmer gjenbruk og/eller gjenvinning av materialene produktet er laget av.

