

Tvättmaskin, 9 kg

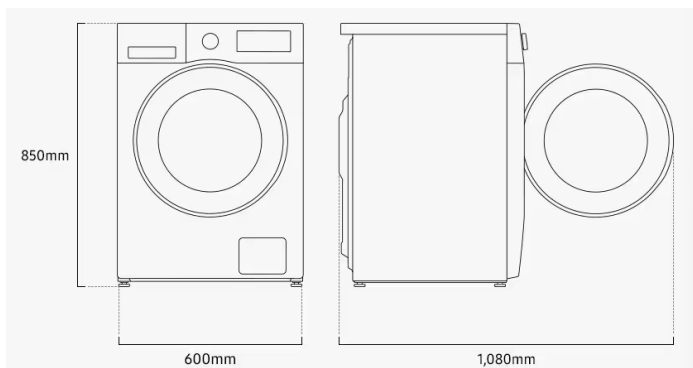
SAMSUNG

WW90CGC04AAEEN



Produktfördelar

- Tvätta mer effektivt och skonsamt med **EcoBubble**-teknik. Tekniken blandar tvättmedlet med vatten och luft vilket skapar ett lödder som tränger in i textilfibrerna. Detta avlägsnar upp till 24%* mer smuts och fläckar. Det innebär att du tvättar lika effektivt vid låga temperaturer ned till 15° C, som vid högre temperaturer. Tack vare EcoBubble kan du därför minska din tvättmaskins energiförbrukning med upp till 70%* jämfört med en Samsung-modell utan EcoBubble-teknik. Tekniken skyddar även plaggens färg och textur upp till 45% bättre**
- **StayClean Drawer** tvättmedelsfacket ser till att mer av tvättmedlet sköljs bort med ett specialdesignat vattenspolningssystem. Så det blir mindre tvättmedelsrester och facket förblir renare och mer hygienisk
- Rengör kläderna på djupet med **Hygiene Steam**. Det kraftfulla ångtvättprogrammet släpper ut ånga genom botten av tvättrumman. Detta avlägsnar ingrodd smuts, 99,99 % av alla bakterier och inaktiverar allergener så som kvalster i tvätten. Hygienångcykeln minskar exponering för kvalster, katt, hund, gräspollen och svamp.



Design

Paneldisplay	LED
Färg	Vit
Dörr	Svart

Prestanda

Energiklass	A
Energiförbrukning	44 kWh (100 cykler)
Vattenförbrukning	50 L (1 cykel)
Centrifugeringsklass	B
Ljudnivå	72 dB
Ljudnivåklass	A
Tvättkapacitet	9 kg

Funktioner

EcoBubble	Ja
Auto Dispense	Nej
Wi-Fi anslutning	Ja
Super Speed	Nej
Drum Clean	Ja
Läckagesensor	Ja
Hygiene Steam	Ja
StayClean Drawer	Ja
Centrifugeringshastighet	1400 rpm
Språkinställningar	Ja
Fördröjt stopp	Ja
Bubble Soak	Ja

Fysiska specifikationer

Mått (BxHxD)	600 x 850 x 550 mm
Vikt	65 kg

*Procentsatserna baseras på ett jämförelsetest mellan två tvättmaskiner med olika tvättprogram:

1. Tvättmaskin Samsung WF80F5E5U4W med 4 kg last och programmet "Wash Load, Super Eco Wash cold" med EcoBubble kontra 2. Tvättmaskin Samsung WF0702WKU med programmet "Cotton 40°C" utan EcoBubble.

Individa resultat kan variera. Testad i enlighet med IEC 60456:2010.

** Baserat på Performance Lab-testrapporten från Springboard Engineering, på EMPA-remors, som jämför en normal tvättmedelslösning och bubbelteknologi utan mekanisk verkan, testad på polyestertyg. Individa resultat kan variera.