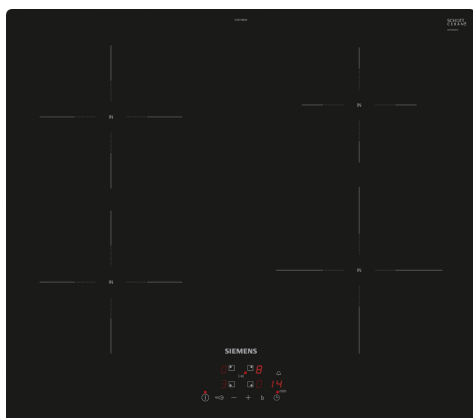


iQ100, Induktionshäll, 60 cm, ramlösDesign EU611BEB6E



Extra tillbehör

HZ32WA00	Trådlös stektermometer
HZ9FE280	Panna, ø 19 cm
HZ9SE040	4 pieces Set
HZ9SE060	6 pieces Set

Induktionshäll – snabbare, säkrare, renare och mer effektiv matlagning.

- ✓ touchControl: Styr din häll bekvämt genom ett lätt tryck på displayen.
- ✓ powerBoost: gör induktionszonen upp till 50 % mer effektiv.
- ✓ Timer med stoppfunktion: ger säker avstängning av kokzonen när tillagningstiden löpt ut.
- ✓ Barnspärr - förhindrar att hällen inte de oavsiktligt slås på.
- ✓ Den senaste induktionstekniken gör matlagningen snabbare, smidigare och säkrare.

Beskrivning

Tekniska data

Produktkategori:	Kokzon, Glaskeramik
Inbyggd / fristående:	Inbyggda
Energiförsörjning:	Elektrisk
Antal zoner/plattor som kan användas samtidigt:	4
Nischmått (H x B x D):	51 x 560-560 x 490-500 mm
Bredd:	592 mm
Mått:	51x592x522 mm
Emballagemått (H x B x D):	130x750x600 mm
Nettovikt:	11.6 kg
Bruttovikt:	12.7 kg
Restvärmeindikator:	Separat
Placering av reglagen:	Front
Material produkt:	Glaskeramik
Hällens färg:	Svart
Anslutningskabelns längd:	110 cm
EAN kod:	4242003934562
Spänning:	380-415 V
Frekvens:	50; 60 Hz



iQ100, Induktionshäll, 60 cm, ramlösDesign EU611BEB6E

Beskrivning

- 60 cm: plats för 4 kastruller och stekpannor.

Flexibla kokzoner

- Kokzon främre vänstra: 180 mm, 1.8 kW (max. effekt 3.1 kW)
- Kokzon bakre vänstra: 180 mm, 1.8 kW (max. effekt 3.1 kW)
- Kokzon bakre högra: 145 mm, 1.4 kW (max. effekt 2.2 kW)
- Kokzon främre högra: 210 mm, 2.2 kW (max. effekt 3.7 kW)

Användarvänlighet

- touchControl-styrning: kontrollera effekten med inpräglade +/- beröringsknappar.
- 17 effektlägen: justera värmen exakt med 17 effektlägen (9 huvudlägen och 8 mellanlägen).
- Timer med avstängningsfunktion per kokzon
- : kokzonen stängs av vid slutet av den inställda tiden (t ex. när du kokar ägg).
- Äggklocka
- : ett alarm ringer vid slutet av den inställda tiden (t ex. för pasta).

Tidsbesparing och effektivitet

- powerBoost-funktion för alla induktionszoner
- : koka upp vatten snabbare tack vare 50% mer energi än vid högsta standardnivån.
- quickStart-funktion: när den slås på så väljer spisen automatiskt kokzon med kokkärl (i avstängt läge).
- reStart-funktion: om du av misstag skulle råka stänga av spisen, så behåller den alla tidigare inställningar om du slår på den igen inom 4 sekunder.
- quickStop: stäng snabbt av en kokzon med ett längre tryck.

Design

- RamlösDesign

Säkerhet

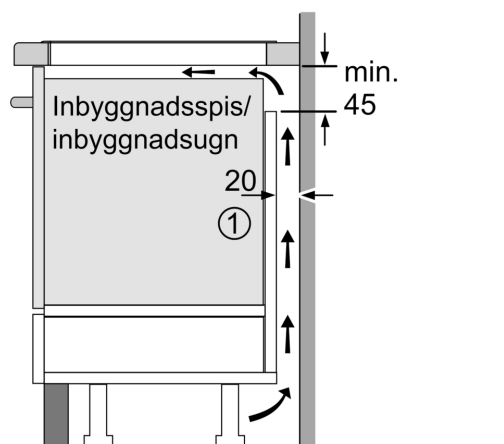
- 2-stegs restvärmeindikering för varje kokzon: visar vilka kokzoner som fortfarande är varma.
- Barnsäkring: förhindrar oavsiktlig aktivering av spisplattorna.
- Huvudströmbrytare: stäng av alla kokzoner med en knapptryckning.
- Automatisk säkerhetsavstängning: som extra säkerhetsåtgärd så stängs värmen av efter en viss tid utan interaktion.

Installation

- Dimensioner (HxBxD mm): 51 x 592 x 522
- Nischstorlek som krävs för installation (HxBxD mm) : 51 x 560 x (490 - 500)
- Minsta tjocklek på bänkskiva: 16 mm
- Anslutningseffekt: 4600 W
- powerManagement funktion: begränsa den maximala effekten om det är nödvändigt (beror på säkringskydd vid elektrisk installation).
- Strömkabel: 1.1 m, Kabel ingår

iQ100, Induktionshäll, 60 cm, ramlösDesign EU611BEB6E

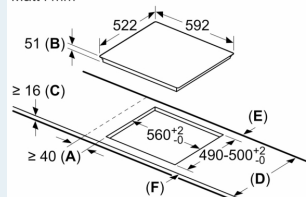
Måttskisser



①
Det måste finnas en ventilationspringa

Mått i mm

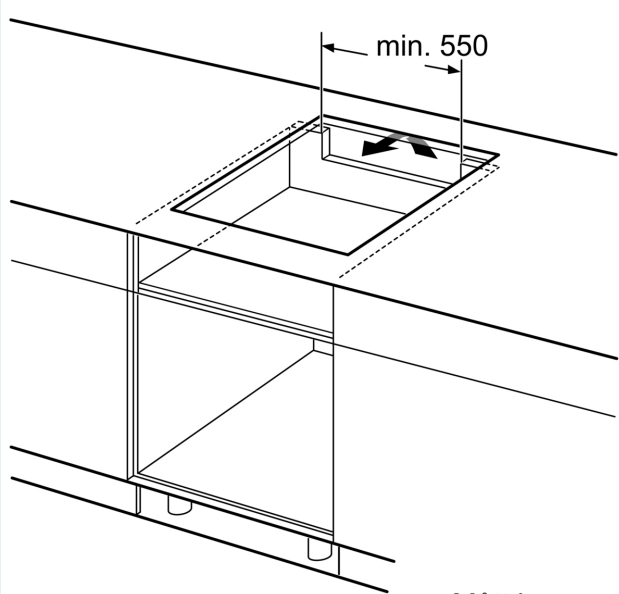
Mått i mm



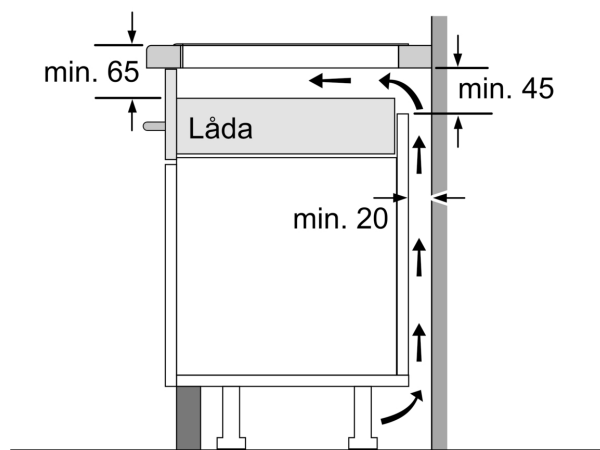
A: Minimiavstånd från hällurtag till vägg.
B: Inbyggnadsdjup
C: Spalten mellan bänkskivita och ugnsfrentens överdel måste vara 30 mm. Se ugnens utrymneskrav.

Bänkskivan du installerar hällen i måste tåla belastningar på ca 60 kg; använd lämpliga förstärkningar, om det behövs.

D	E	F
585-600	50	≥ 35
> 600	≥ 50	≥ 50



Mått i mm



Mått i mm