

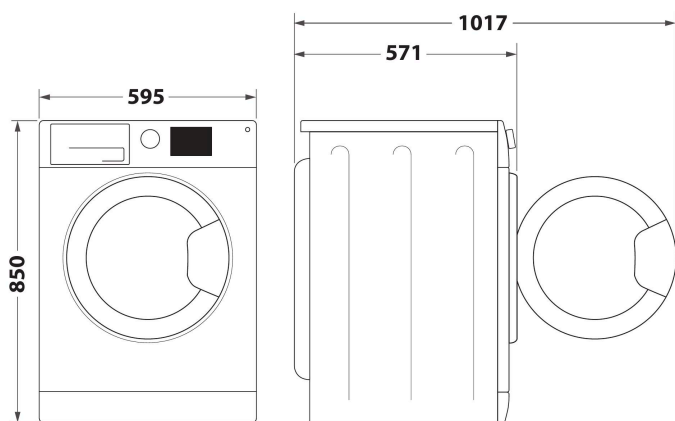
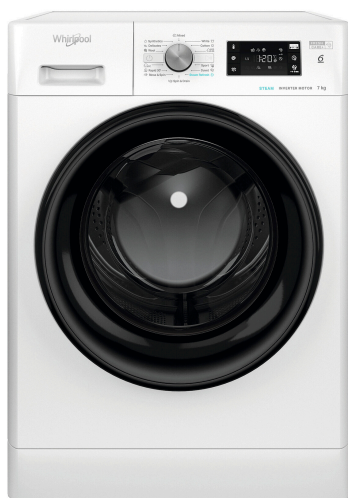
FFB 7469 BV EE

12NC: 859991678820

EAN-kod: 8003437056444

Whirlpool

SENSING THE DIFFERENCE



- Max. kapacitet: 7,0 kg
- Energiklass: A
- Max centrifugering (full kapacitet): 1400 v/min
- Centrifugeringsklass: B
- 79 dBA - Ljudklass: C
- Vit efterbehandling
- 6TH SENSE sensorteknik
- *FreshCare+*
- Fördrojd programstart
- Dagligtvätt/Mix program 30°, kortprogram
- Daglig 40°
- Dagligtvätt/Mix program 40°, kortprogram
- Eko Bomull
- Steam Refresh program, fräschar upp plaggen med ånga
- Blandvävsprogram
- Specialprogram för stora artiklar
- Sport

Whirlpool frontmatad tvättmaskin - FFB 7469 BV EE

Denna tvättmaskin från Whirlpool är utrustad med: vit färg. En effektiv, resurssnål centrifugering på upp till 1400 varv/ minut. Exklusiv 6TH SENSE-sensorteknik som anpassar inställningarna till varje specifik tvättomgång på ett dynamiskt sätt, vilket garanterar att alla typer av textilier hanteras på bästa sätt. 30-minuters snabbtvätt.



6TH SENSE-teknologi

Upptäck perfekt vård. 6TH Sense intelligenta sensorer anpassar resursförbrukningen efter mängd och typ av tvätt och ger optimering av tid, energi och vatten.



FreshCare+

Håll dina kläder fräscha efter att trättprogrammet är färdigt. Ya FreshCare+ tar hand om dina plagg medan de ligger kvar i maskinen genom en försiktig tumling och ångbehandling [i]. Det nya systemet masserar tvätten med försiktiga trumrörelser samtidigt som ånga sprutas in i trumman med jämna mellanrum. Luften cirkuleras vilket motverkar dålig lukt samtidigt som klädernas fibrer luftas och mjukas upp. FreshCare+ efterbehandling av dina kläder gör dem fräschare och du slipper oroa dig om du glömt tvätten kvar i maskinen några timmar. [i] FreshCare+ motverkar uppkomsten av dålig lukt och funktionen kan köras i upp till 6 timmar efter avslutat tvättprogram. Funktionen kan inte kombineras med tvättprogram för ömtåliga plagg eller täcken.



Steam Refresh

Uppfräschning med ånga återskapar fräschören hos dina plagg så att du slipper onödig tvätt. Kläderna är redo att bäras igen efter bara 20 minuter. Tvättmaskinen genererar ett flöde av ånga som tränger in i fibrerna, tar bort obehagliga lukter, minskar spänningen i fibrerna och jämnar ut veck.



SenseInverter Motor

Tystgående motor. Whirlpools Sense Inverter motor är en tystgående, avancerad motor med lång livslängd.



1400 rpm

Effektiv centrifugering. Whirlpool tvättmaskin med maximal centrifugering på 1400 varv per minut.



Superb energieffektivitet: A

Oöverträffad energieffektivitet. Denna Whirlpool-tvättmaskin erbjuder maximal energibesparing med energiklass A.



7 kilos kapacitet

Tvättmaskin med upp till 7 kg tvättkapacitet.

FFB 7469 BV EE

12NC: 859991678820

EAN-kod: 8003437056444

Whirlpool

SENSING THE DIFFERENCE

PRODUKTEGENSKAPER

Produktgrupp	Tvättmaskin
Konstruktion	Fristående
Demonterbar toppskiva	Saknas
Matning	Frontmatad
Färg	Vit
Dörram	Svart
Dörrhandtag	N/A
Anslutningseffekt	1850
Ström	10
Spänning	220-240
Frekvens	50
Nätkabelns längd	120
Elkontakt	Schuko
Höjd	845
Bredd	595
Djup	575
Djup med dörren öppen i 90°	1017
Nettovikt	67

TEKNISKA DATA

Anslutning	Saknas
Automatiska program	Ja
Centrifugeringshastighet i centrifugeringsfasen av programmet eco 40-60 vid nominell kapacitet (EU 2017/1369) - AVRUNDADE	1400
Bortval av centrifugering	Ja
Balanskontroll	Ja
Typ av läckageskydd	Saknas
Kalltvättfas	Saknas
Programförloppsindikering	-
Display, programtid	Ja
Alternativ för startfördröjning	Steglös
Fördröjd start, max. tid	0
Rörmaterial	Plast
Volym, trumma	52
Varm- och kallvattenintag	Saknas
Barnlås	Ja
Gångjärn	Vänster

ENERGI & PRESTANDA

Maximal vikt i kilogram som kan behandlas i en tvättcykel (EU 2017/1369)	7,0
Energieffektivitetsklass (EU 2017/1369)	A
Viktad energianvändning per 100 cykler i kWh för programmet eco 40-60 (EU 2017/1369)	45
Centrifugeringseffektivitetsklass (EU 2017/1369)	B
Centrifugeringshastighet i centrifugeringsfasen av programmet eco 40-60 vid nominell kapacitet (EU 2017/1369)	1351
Vattenförbrukning för programmet eco 40-60 vid nominell kapacitet (EU 2017/1369)	45
Energianvändning i kWh per cykel vid användning av programmet eco 40-60 (EU 2017/1369)	0,447
Effektförbrukning i standbyläge (EU 2017/1369)	0,50
Effektförbrukning i fränläge (EU 2017/1369)	0,50
Viktad restfukthalt (D) (EU 2017/1369)	53,0
Dauer des Programms „eco 40-60“ bei Nennkapazität (EU 2017/1369)	205
Utsläppsklass för luftburet akustiskt buller (EU 2017/1369)	C
Luftschallemissionen (EU 2017/1369)	79

ENERGY

WHIRLPOOL FFB 7469 BV EE

A

45 kWh / 100

7,0 kg **3:25** **45 L**

79 dB

AB CDEFG ABCD

2019/2014