

## Serie 6, Underbyggd diskmaskin, 60 cm, Rostfri SMU6ECS12E



## Diskmaskin med energimärkning A, tack vare våra smarta energisparlösningar utan att kompromissa med ett perfekt resultat.

- **Testad hygienkvalitet:** Bekräftad hygiennivå för Eco 50 °C och högre nivåer med programmen Intensive 70 °C och Machine Care
- **Max Flex-korgar:** flexibel och stabil ilastning av dina tallrikar.
- **Silence Plus:** en anmärkningsvärt tyst diskmaskin med bara 42 dB.
- **Justera överkorgen i 3 steg med Rackmatic**
- **Home Connect:** Trådlös fjärrstyrning av hushållets apparater via smartphone eller surfplatta.

### Tekniska data

Energiklass <sup>1</sup> :	A
Energiförbrukningen för 100 cykler med ekoprogrammet <sup>2</sup> :	54 kWh/100 cycles
Max antal kuvert:	14
Ekoprogrammets vattenförbrukning i liter per cykel <sup>3</sup> :	9.0 l
Programmets tidslängd:	4:30 h
Ljudnivå, dB:	42 dB(A) re 1pW
Ljudnivåklass:	B
Inbyggd / fristående:	Integrerat
Höjd med toppskiva:	0 mm
Nischmått (H x B x D):	815-875 x 600 x 550 mm
Djup med dörren öppen i 90°:	1150 mm
Justerbara fötter:	Ja, justerbara framifrån
Max höjdjustering:	60 mm
Justerbar sockelplåt:	Höjd och djup
Nettovikt:	38.6 kg
Bruttovikt:	41.0 kg
Anslutningseffekt:	2400 W
Säkringsskydd:	10 A
Spänning:	220-240 V
Frekvens:	50; 60 Hz
Max. tillåten hårdhetsgrad (dH):	50°DH
Repair index:	9.4
Anslutningskabelns längd:	175 cm
Elkontakt:	Jordad stickkontakt
Längd, tilloppsslang:	165 cm
Längd, avloppsslang:	190 cm
EAN kod:	4242005502370
Installationstyp:	För underbyggnad

### Extra tillbehör

SGZ0BI01	Rostfria sidolister, 81 cm
SGZ0IC00 :	
SGZ1010	AquaStop förlängning
SMZ2014	Glas/Kopp-korg
SMZ5000	Tillbehör diskmaskin
SMZ5100	Vario-Bestickkorg
SMZ5300	GlasSecure vinglashållare för glas



<sup>1</sup> Energiklass på en skala från A till G  
<sup>2</sup> Energiförbrukning i kWh per 100 cykler (i programmet Eco 50 °C)  
<sup>3</sup> i program Eco 50 °C

## Serie 6, Underbyggd diskmaskin, 60 cm, Rostfri SMU6ECS12E

**Diskmaskin med energimärkning A, tack vare våra smarta energisparlösningar utan att kompromissa med ett perfekt resultat.**

### Förbrukning och prestanda

- Energiklass<sup>1</sup>: A
- Energi<sup>2</sup> / Vatten<sup>3</sup>: 54 kWh / 9 liter
- Kapacitet: 14 standardkuvert
- Programtid<sup>4</sup>: 4:30 (h:min)
- Ljudnivå: 42 dB(A) re 1 pW
- Ljudnivåklass: B
- Ljudnivå (Snabb): 41 dB(A) re 1 pW

### Program och specialfunktioner

- 8 program: Eco, Auto, Intensiv, Express 60°, Express 45°, Glas, Silence, Favorit
- Försköljning
- 4 specialfunktioner: Home Connect, Extra torrt, IntensiveZone, SpeedPerfectPlus
- Machine Care
- Extra funktioner via Home Connect-appen: HygienePlus, Silence on demand

### Design och komfort

- EfficientDry : luckan öppnas automatisk i slutet av programmet
- Sensorer: AquaSensor
- DoseringsAssistent
- EcoSilence Drive: energisnål och tyst motorteknologi
- Auto All-in-1: automatisk anpassning till diskmedeltyp
- Självrengörande filtersystem i 3-steg med vågformat microfilter
- Innerbehållare i rostfritt stål

### Teknik

- Max Flex korgar med färgade touchpoints
- Extra Clean Zone
- VarioDrawer - toppkorg
- 3-stegs RackMatic®: höjddjusterbar överkorg
- Hjul med kullager i överkorgen
- EasySlide hjul i nedersta korgen
- Stopp som förhindrar att den nedesta korgen spårar ur
- 2 fällbara tallriksstöd i överkorgen
- Underkorg: Fällbara tallriksstöd i underkorgen (6x)
- Överkorg: 2 kopphållare med mjuk silikon i toppkorgen
- 2 kopphyllor i underkorgen

### Säkerhet

- Home Connect för trådlös styrning via Home Connect-appen på din smartphone eller surfplatta
- Piezo TouchControl (svart)
- Display med klartext (engelska)
- Display för programförlopp, Elektronisk resttidsvisning, tillopp
- Display för programförlopp
- Startfördröjning: 1 - 24 timmar

### Installation

- AquaStop säkerhetssystem, minimerar vattenskador i kök
- funktionsspärr för manöverpanelen
- AquaMix

### Tillbehör

- Bottenplattans färg rostfritt stål
- Tratt
- Ångskydd ingår

### Mått

- Mått i cm (H x B x D): 81.5 x 59.8 x 57.3 cm

<sup>1</sup>Energiklass på en skala från A till G

<sup>2</sup> Energikonsumtion i kWh per 100 cykler (program Eco 50 °C)

<sup>3</sup> Vattenkonsumtion i liter per cykel (program Eco 50 °C)

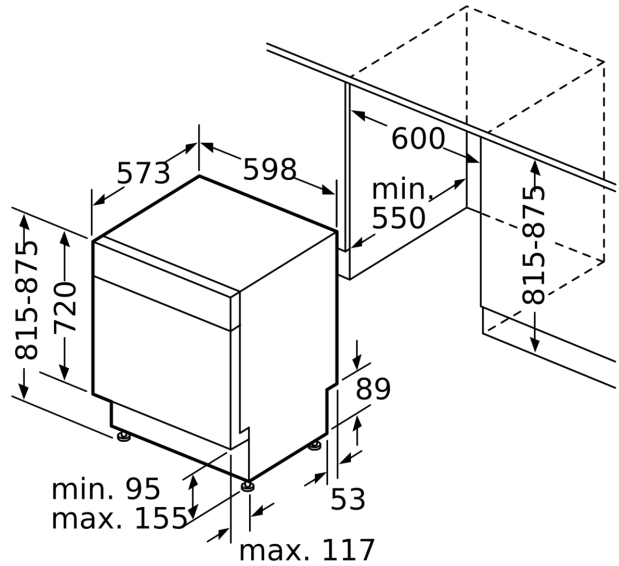
<sup>4</sup> Programtid Eco 50 °C

**Serie 6, Underbyggd diskmaskin, 60 cm, Rostfri**  
**SMU6ECS12E**

Mått i mm



⌚ Eluttag  
 ( ) mått med förlängningssats



Mått i mm