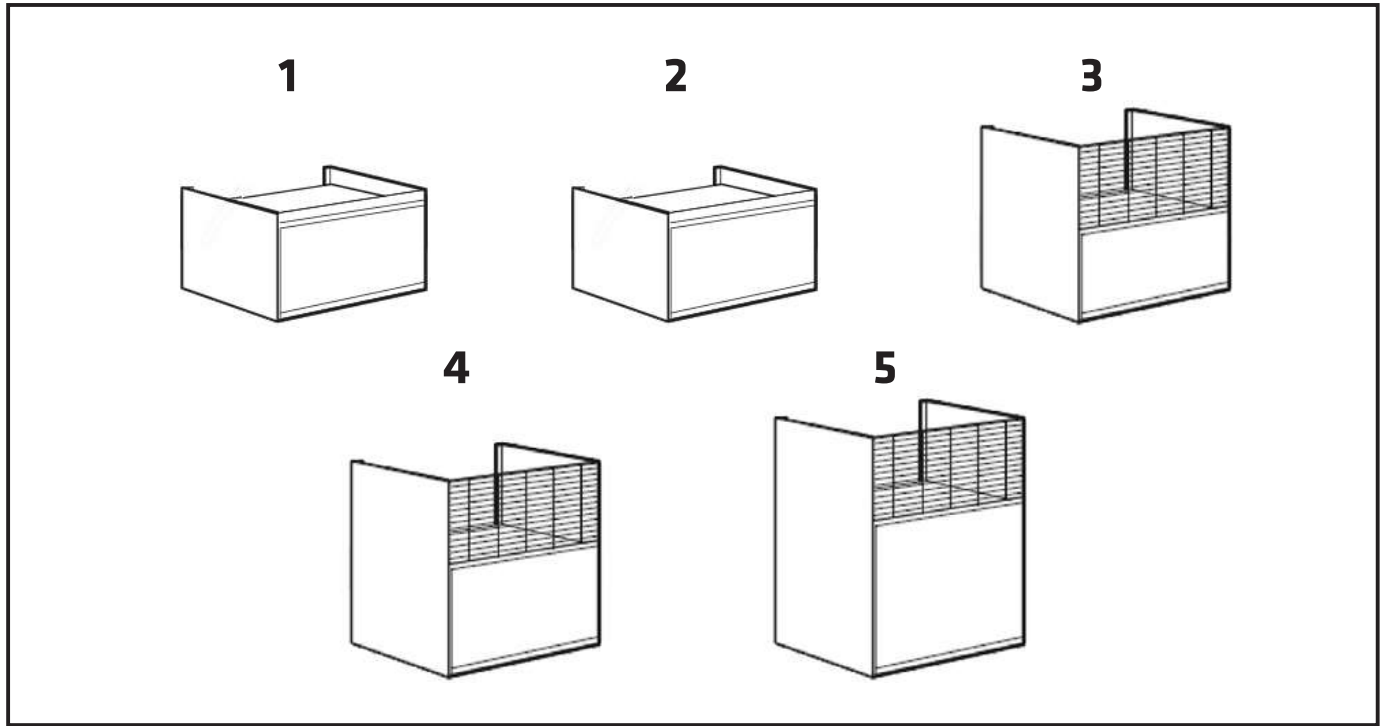


1. SKÅPETS MONTERINGSANVISNINGAR

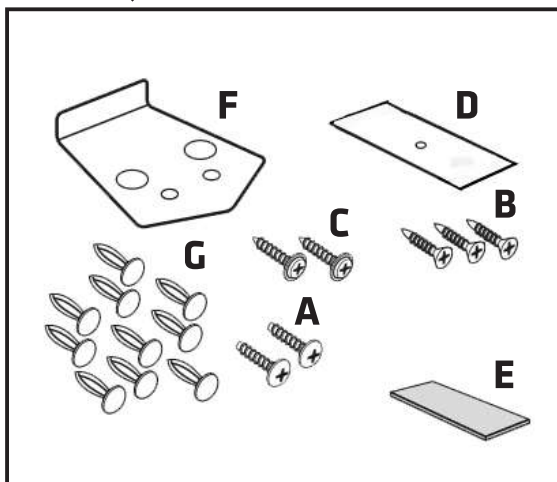
1.1 Sortiment



1. O350 WB1 (höjd 350 mm)
2. O350 WB2 (höjd 350 mm)
3. OT350 WB1 (höjd 350, 440-650 mm)

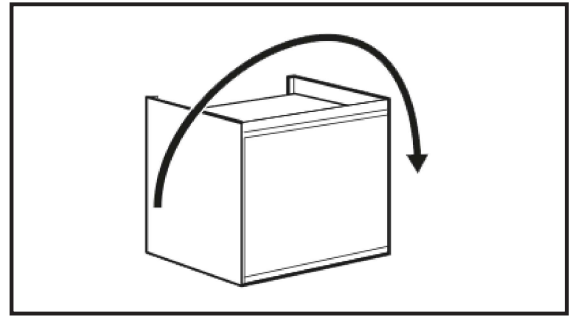
4. OT450 DW (höjd 450-750 mm)
5. OT700 WB1 (höjd 700-1050 mm)

Medföljande delar

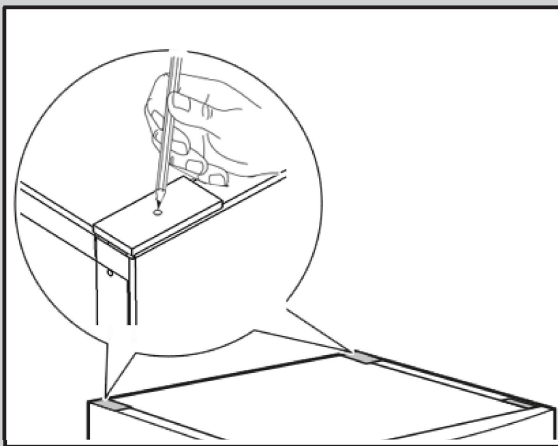


- A. Skruv till handtag, 4 x 15 mm (2x)
- B. Styrskruvar, 4,2 x 13 mm (3x)
- C. Låsskruv, 4,2 x 14 mm (2x)
- D. Monteringsfäste, (1x)
- E. Dubbelsidig tejp, (1x)
- F. Handtag, (1x)
- G. Plastnitar (10x), (endast för OT-modeller)

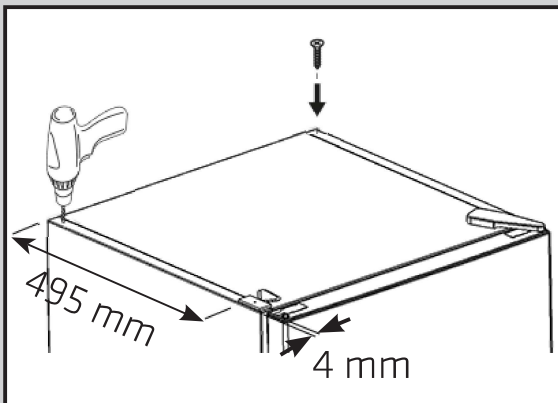
Välj dörrens öppningsriktning genom att vrida skåpet 180°.



1.2 Installation

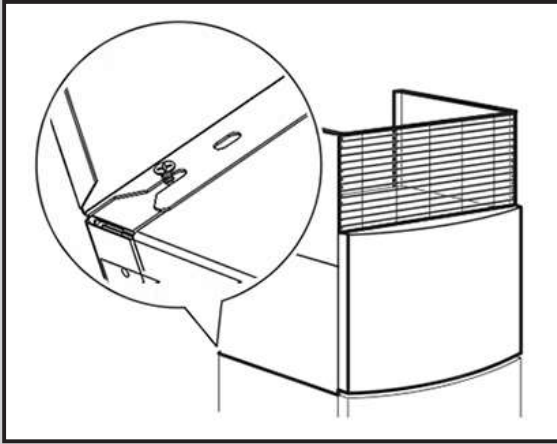


Placera monteringsfästena (D) längs den bakre kanten av apparaten och märk ut positionerna för hålen.



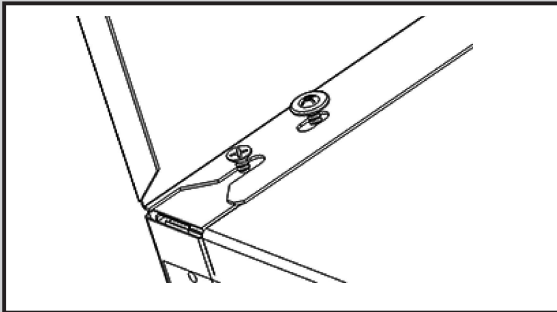
1. Borra 3 mm hål i de bakre hörnen vid de markerade hålen .
2. Skruva i de två styrskruvorna i (B). SKRUVA INTE ÅT DEM HELT.
3. Fäst dubbelhäftande tejp (E) på monteringsfästet (D). Applicera fästet på ovansidan av produktens framsida, på den icke-hängslade sidan. Se måtten i bilden. För extra säkerhet måste styrskruv (B) användas för att fästa fästet.

Vänd skåpet och placera det på apparaten, så att dörren ska kunna öppnas i önskad riktning.



För in två styrskruvar i urtagen på undersidan av skåpet.

Justera in överskåpet så att dörren är linjerad med kylskåpsdörren.



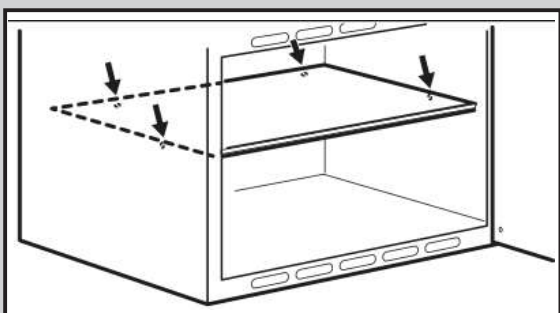
För att säkra skåpet, fäst de två låsskruvarna (C) direkt i metalltoppen genom de ovala hålen.

1.2 Handtagets montering



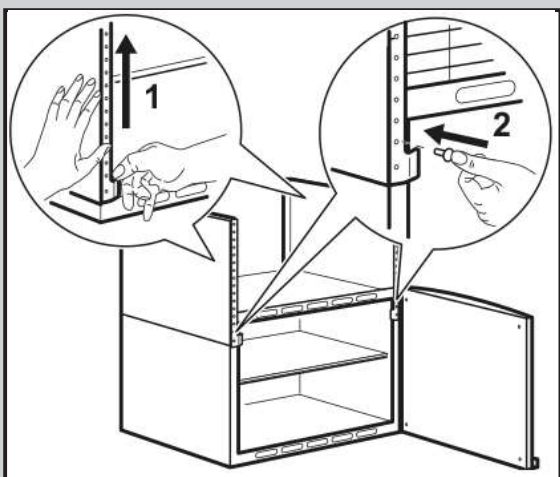
Placera handtaget på undersidan av dörren och fäst det med de trubbiga skruvarna (A).

1.4 Montering av hylla



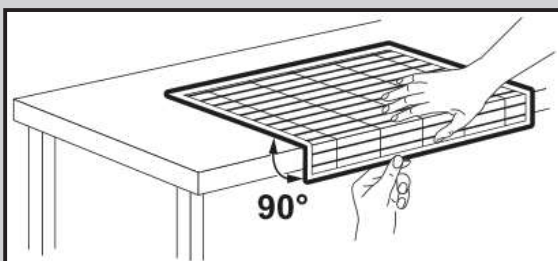
Häng hyllan på de fyra fästpunkterna inne i skåpet. Kontrollera att hyllan är rätt placerad och stabil.

1.5 Montering av teleskopväggar

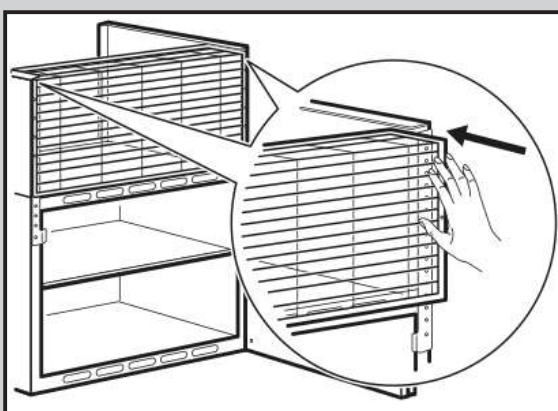


1. Skjut teleskopväggarna uppåt till önskad höjd.
2. Vik in den nedre fliken på varje sida och sätt fast plastnitarna (G).

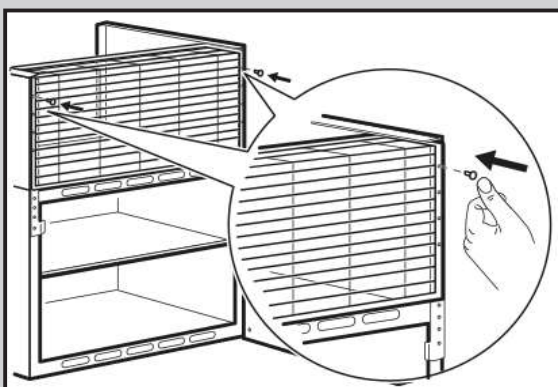
1.6 Montering av teleskåpfront



Placera teleskopfronten med den bockade kanten uppåt, mot baksidan av skåpet. Anpassa höjden genom att vika fronten 90° bakåt.



Montera den bockade kanten bakåt




Fäst teleskopfronten genom att trycka in plastnitarna i hålen på fronten.


1.7 Skötsel och rengöring



Rengör produkten med en fuktig mjuk trasa. Använd bara neutrala rengöringsmedel. Använd inte produkter med slipeffekt, skursvampar, lösningsmedel eller metallföremål.

1. MILJÖSKYDD

Återvinn material med symbolen . Återvinn förpackningar genom att placera dem i lämpligt kärl. Bidra till att skydda vår miljö och vår hälsa genom att återvinna avfall från elektriska och elektroniska produkter.

Släng inte produkter märkta  med hushållsavfallet. Lämna in produkten på närmaste återvinningsstation eller kontakta kommunkontoret.

shop.electrolux.se



902980256
902986514
902986515
902986516
902986517

