

- Bilder är endast för referens. Produkter kan ändras utan föregående meddelande.
- Läs bruksanvisningen noggrant innan användning och spara den för framtida referens.

TCL

RP406BWD0

RP455BLD0

RP406BBD0

RP406BLD0

SE

ANVÄNDARHANDBOK

KYLSKÅP

LÄS ALLA INSTRUKTIONER INNAN DU ANVÄNDER DENNA APPARAT

Tack för att du köpt en TCL-kyl. Vi hoppas att du får glädje av din nya TCL-kyl. Vi är fast beslutna att ge dig utmärkt service.

Säkerhetsinstruktioner	2
Produktintroduktion	5
Hantering och placering	6
Produktegenskaper	7
Förberedelser före användning	7
Viktiga anvisningar	8-14
Skötsel och underhåll	14
Felsökning	15
Ikke-felsituationer	15
Tekniska parametrar och Förpackningslista	16-18
Säkra återvinningsinstruktioner	19

1. Denna apparat är inte avsedd att användas av personer (inklusive barn) med nedsatt fysisk, sensorisk eller mental förmåga, eller brist på erfarenhet och kunskap, såvida de inte har fått handledning eller instruktion om användning av apparaten av en person som ansvarar för deras säkerhet. Barn ska övervakas för att säkerställa att de inte leker med apparaten.

2. Om strömsladden är skadad, så måste den bytas ut utav tillverkaren, en serviceagent eller en liknande, kvalificerad person, för att undvika skador.

3. Denna apparat kan användas av barn från 8 år och uppåt och personer med nedsatt fysisk, sensorisk eller mental förmåga eller brist på erfarenhet och kunskap om de har fått handledning eller instruktioner om hur apparaten används på ett säkert sätt och förstår de risker som är förknippade. Barn får inte leka med apparaten. Rengöring och underhåll får inte utföras av barn utan tillsyn.

4. **VARNING:** Håll ventilationsöppningar, i apparatskåpet eller den inbyggda strukturen, fria från hinder.

SE

5. **VARNING:** Använd inte mekaniska hjälpmedel eller andra medel för att påskynda avfrostningsprocessen, annat än de som rekommenderas av tillverkaren.

6. **VARNING:** Skada inte kylmedelskretsen.

7. **VARNING:** Använd inte elektriska apparater inuti apparatens matförvaringsutrymmen, om de inte är av den typ som rekommenderas av tillverkaren.

8. Förvara inte explosiva ämnen som aerosolburkar med brandfarlig drivgas i denna apparat.

9. Denna apparat är avsedd att användas i hushåll och liknande applikationer såsom

- Personalutrymmen i butiker, kontor och andra arbetsmiljöer;
- Bondgårdar och av kunder i hotell, motell och andra bostadsliknande miljöer;
- Bed & breakfast-miljöer;
- Catering och liknande icke-detaljhandelsapplikationer.

10. Denna produkt innehåller en ljuskälla i energieffektivitetsklass f för ljuskälla ERP, testad med (utan) ljusskydd.

1. Varning

Varning: Ingen barriär får placeras runt apparaten eller inom den inbyggda strukturen för att säkerställa fri ventilation.

Varning: Det är förbjudet att centrifugeringen påskyndar avfrostningsprocessen med någon mekanisk utrustning eller någon annan metod än den som rekommenderas av tillverkaren.

Varning: Skada inte kylmedelskretsen.

Varning: Använd inga elektriska apparater inuti apparatens matkammare om de inte är av den typ som rekommenderas av tillverkaren.

Varning: Placera inte vätskor eller mat i glasbehållare i frysfacket för att undvika att de går sönder.

Varning: Om kylskåpet stängs av bör det sättas på igen först efter 5 minuter för att förhindra skador på kompressorn.

Varning: Om några strömförande delar, onormala ljud, lukt, rök eller andra avvikelser märks under användning är det viktigt att omedelbart stänga av apparaten och snabbt kontakta företagets eftermarknadsserviceavdelning.

Varning: Undvik att placera fingrar eller händer under kylskåpet, särskilt längst ner på baksidan, eftersom vassa föremål kan orsaka skada.

Varning: Barn får inte leka eller klättra på kylskåpet. Föräldrar måste övervaka barn för att förhindra potentiell fara.

Varning: Undvik att placera handen mellan dörrarna för att öppna eller stänga dem för att förhindra att fingrar kläms. Använd alltid dörrhandtaget för att öppna eller stänga dörren.

För kylapparater med klimatklass

Beroende på klimatklassen är denna kylapparat avsedd att användas vid omgivningstemperaturer enligt följande specificerade tabell.

Klimatklassen finns på märkplåten. Produkten kan inte fungera korrekt vid temperaturer utanför det angivna intervallet.

Du hittar klimatklassen på etiketten inuti ditt kylskåp.

Tillämpligt temperaturområde

Kylskåpet är utformat för att fungera normalt inom det temperaturområde som anges av dess klassificering.

Klass	Symbol	Omgivningstemperaturintervall (°C)
Utökad Tempererat	SN	+10 till +32
Tempererat	N	+16 till +32
Subtropiskt	ST	+16 till +38
Tropiskt	T	+16 till +43

OBS

Kylskåpets kylprestanda och energiförbrukning kan påverkas av omgivningstemperaturen, dörrens öppningsfrekvens och kylskåpets placering. Vi rekommenderar att justera temperaturinställningarna efter behov.



Varning: Brandrisk / brännbara material

Varning: Vid placering av apparaten, se till att nätsladden inte är klämd eller skadad.

Varning: Undvik att placera flera bärbara uttag eller strömkällor bakom apparaten.

Barn i åldrarna 3 till 8 år får inte lasta och lossa kylapparater.

Längre dörröppning kan leda till en avsevärd temperaturhöjning i apparatens fack.

Rengör regelbundet ytor som kommer i kontakt med mat och tillgängliga dräneringssystem.

Rengör vattentankar om de inte har använts på 48 timmar; spola vattensystemet som är anslutet till en vattenförsörjning om vatten inte har tappats på 5 dagar.

Förvara rått kött och fisk i lämpliga behållare i kylskåpet för att förhindra kontakt med eller droppande på annan mat.

Tvåstjärniga fack för fryst mat är lämpliga för förvaring av förfrysta livsmedel, tillverkning av glass och isbitar.

En-, två- och trestjärniga fack är inte lämpliga för att frysa färska livsmedel.

Om kylapparaten lämnas tom under en längre tid, stäng av den, avfrosta, rengör, torka och lämna dörren öppen för att förhindra mögelbildning inuti apparaten.

2. Försiktigheter

Försiktigheter: Strömförsörjningen för denna produkt måste stämma överens med den som anges på märkplåten, och ett standard oberoende trehålsuttag med en kapacitet på 10 A eller högre och pålitlig jordning måste användas.

SE Undvik att dela ett uttag mellan flera apparater för att förhindra överhettning och potentiella brandrisker.

Försiktigheter: Undvik att dra i strömkabeln för hand. Håll alltid i och dra ur strömkontakten från uttaget för att koppla från strömförsörjningen.

Rör inte strömkabeln eller kontakten med våta händer för att undvika risken för elektriska stötar.

Försiktigheter: Se till att strömkabeln inte kläms av kylskåpet eller någon tung last, och undvik extrem böjning av strömkabeln.

Skador eller avskalning på strömkabeln kan leda till brand- eller elchocker.

Om strömkabeln är bruten eller avklippt, kontakta omedelbart eftermarknadsserviceavdelningen för hjälp.

Försiktigheter: Förvara inte några brandfarliga eller explosiva material, frätande syror eller alkaliska ämnen i kylskåpet.

Försiktigheter: Använd inte kylskåpet i regniga förhållanden eller under direkt solljus.

Försiktigheter: Placera inte behållare med vätskor på kylskåpet, eftersom brott eller omkullvältning av behållaren kan äventyra kylskåpets elektriska isolering, vilket kan leda till elchocker eller brandrisker.

Försiktigheter: Kylskåpet får inte demonteras eller modifieras utan tillstånd.

Reparation av kylskåp måste utföras av fackman.

Försiktigheter: Vid läckage av brandfarlig gas, såsom kolgas, stäng först av den läckande ventilen, öppna sedan fönstret för ventilation. Dra inte ur kylskåpets kontakt omedelbart för att undvika risken för brand eller explosion på grund av elektriska gnistor.

Försiktigheter: Kylapparater, särskilt kyl-frysar av Typ I, kanske inte fungerar konsekvent om de används under en längre tid i den kallare änden av det temperaturområde som apparaten är designad för. Detta kan leda till avfrostning av innehållet eller att temperaturen blir för hög i det frysta livsmedelsfacket.

Försiktigheter: Kolsyrade drycker bör inte förvaras i fack eller skåp för frysta livsmedel, eller i lågtemperaturfack eller -skåp. Vissa produkter, såsom isvatten, bör inte konsumeras när de är för kalla.

Försiktigheter: Överskrid inte de lagringstider som livsmedelstillverkarna rekommenderar för någon typ av livsmedel.

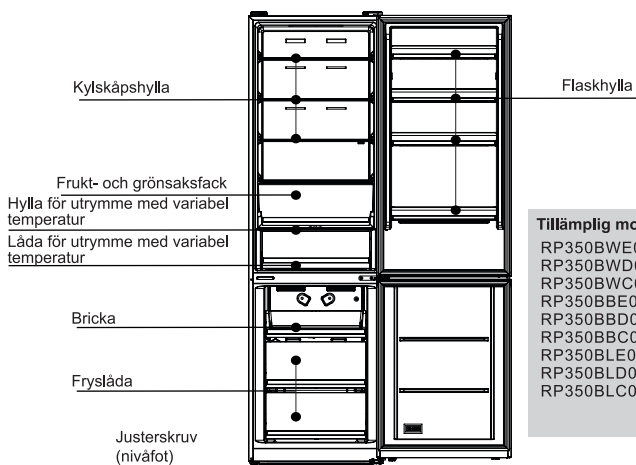
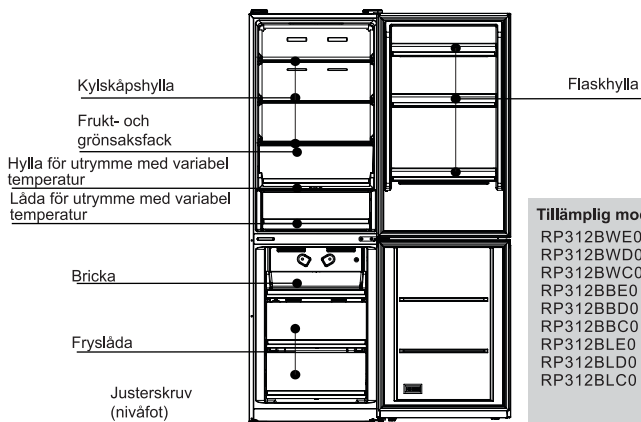
Försiktigheter: Vidta åtgärder för att förhindra en onödig temperaturökning hos frysta livsmedel vid avfrostning av kylapparaten. Du kan använda olika material för att slå in maten och förhindra onödig temperaturhöjning.

Försiktigheter: Temperaturökningen hos frysta livsmedel under manuell avfrostning, underhåll eller rengöring kan minska dess lagringstid.

Försiktigheter: Säkerställ korrekt omvårdnad av frysta livsmedel under längre perioder då kylapparaten inte är igång, exempelvis vid strömbrott eller kylsystemfel.

Försiktigheter: Steg att ta vid tillfällig eller permanent avstängning av kylapparaten inkluderar att tömma, rengöra och torka den samt ställa dörr(ar) eller lock på glänt.

Produktintroduktion



SE



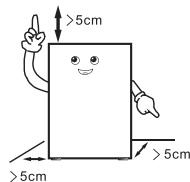
Vissa funktioner och tillbehör på det kylskåp du köpt kanske inte överensstämmer helt med denna beskrivning, vänligen hänvisa till förpackningslistan.

Vänlig påminnelse:

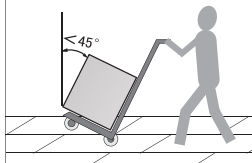
Om din produkt är en förbättrad version av produkten kan den skilja sig något från de medföljande instruktionerna. Men var säker på att dess prestanda och användningsmetod förblir oförändrade. Du kan tryggt fortsätta att använda den.

Hantering och placering

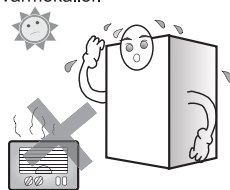
Ett visst utrymme ska lämnas runt kylskåpet, vilket visas i figuren.



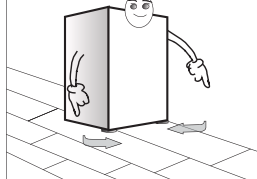
Vid hantering, undvik kontakt mellan kylskåpsdörrens sida och hanteringsverktyg.



Placera kylskåpet i en torr, välventilerad plats, bort från direkt solljus och värmekällor.



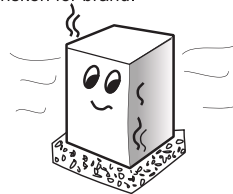
Placera kylskåpet på en jämn och stabil yta. Om golvet är ojämnt, justera nivelleringsbenen för att säkerställa stabilitet.



Undvik att placera kylskåpet i alltför kalla miljöer där det kan frysa.



Att ta bort skumbasen hjälper till att sprida värme från botten och minskar risken för brand.



Vänlig påminnelse:

- Vid hantering av kylskåpet krävs minst två personer: en för att lyfta den övre delen av baksidan, och en annan för att hantera botten. Om endast en del greppas kan det vara farligt och orsaka olyckor.
- Vid förflyttning av kylskåpet kan den nedre löparen skada och repa golvet. Om du behöver flytta kylskåpet över en längre sträcka, använd tejp för att säkra de interna tillbehören och förhindra att de skadas genom att slå emot varandra.
- Placera kylskåpet på en plats med minimala vibrationer eller där det minst utsätts för vibrationer. För användare i områden som är benägna till jordbävningar, säkerställ att kylskåpet är fastsatt mot en vägg eller stolpe för att förhindra olyckor.
- Lämna tillräckligt med utrymme runt kylskåpet. Om utrymmet är för litet eller om föremål placeras ovanpå eller för nära sidorna, eller om föremål klistras på sidorna, kan detta påverka kylskåpets värmeavledning, leda till onödig elförbrukning och potentiella skador på väggar och andra föremål. Kontakt mellan kylskåpets baksida och väggen kan också orsaka vibrationer och buller.
- Justera kylskåpets framparti och justeringsben för att få det i våg. Ett ojämnt kylskåp kan orsaka vibrationer och buller.

Produktegenskaper

• Intelligent frostfri kylskåp

En internationellt välkänd kompressor och den senaste frostfria tekniken används för att uppnå energibesparing, effektivitet och överlägsen prestanda.

• Temperaturkontrollen är intelligent och exakt för längre färskhet

Mikrodatorstyrningssystem används för att separat ställa in och kontrollera temperaturerna i Kyldelen, kammaren med Variabel temperatur och Frysdelen, vilket gör temperaturjusteringen mer exakt och bevarar färskheten längre.

Vissa modeller har helt intelligent styrning, vilket innebär att ingen manuell justering eller användaråtgärd krävs.

• Extra stor LED-display, touchknappar

LED-displayen visar inställd temperatur och funktionsstatus för Kyldelen, kammaren med Variabel temperatur och Frysdelen. Samtidigt används touchknappar med modernt och tydligt utseende och bekväm användning.

• Intelligent temperaturstyrning

Under intelligent temperaturkontroll kan kylskåpet automatiskt justera temperaturen enligt förändringar i omgivningstemperaturen och därmed uppnå idealisk kylning utan manuell justering.

• Kammare med Variabel temperatur och stor kapacitet

Temperaturregleringen för kammaren med Variabel temperatur kan ske enligt

-1→4→3→2→1→0→-1 (°C) →... Växlingsfunktion.

• Snabbkylning och Snabbfrysning-funktion

Snabbkylningsfunktionen sänker temperaturen i Kyldelen snabbt till 2°C, vilket förbättrar färskhållningen och gör det enklare att få iskalla drycker;

Snabbfrysningsfunktionen kan frysa maten i Frysdelen till under -18°C på kortast möjliga tid och bevara färskheten mer vetenskapligt.

• Larmvarningsfunktion

Detta kylskåp är utrustat med felmeddelande- och larmsfunktion när kylskåpsdörren inte är ordentligt stängd, vilket är bekvämt för användaren vid bruk och underhåll.

Förberedelser före användning

- SE**
1. Ta bort alla förpackningsdelar som fästejp osv., särskilt skumbasen.
 2. Använd en varm våt trasa för att rengöra både kylskåpets insida och utsida (neutral tvål kan tillsättas i varmt vatten).
 3. Efter att ha jämnat till och rengjort kylskåpet, låt det stå i ungefär 2 timmar innan du kopplar in strömsladden för att slå på det, och kyl kylskåpet i 2 till 3 timmar innan du förvarar livsmedel.

1. Ta bort fixeringstejp



På sommaren behövs 24 timmar för att helt frysa maten. Kontrollera kylförhållandet på den andra dagen.

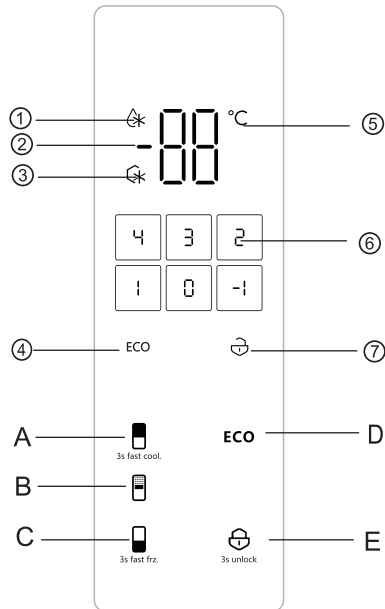
2. Koppla till ström



3. Förvara mat efter att ha anslutit till strömmen i 2-3 timmar



Plastavfallet försvinner automatiskt efter en stunds frysning.



1. Manöverknappar

Knapp A...Kyltemperaturkontrollknapp

Knapp B...Variabel
temperaturkontrollknapp

Knapp C...Frys kontrollknapp

Knapp D...ECO-knapp

Knapp E...Lås/Lås upp-knapp

2. Displayskärm

① ... Snabbkylningsläge

② ... Temperaturvisning

③ ... Snabbfrysningläge

④ ... ECO-läge

⑤ ... Temperaturikon

⑥ ... Val för Variabel Temperatur

⑦ ... Låsupphävningsvisning

3. Visa

Vid varje start visas displayen fullständigt i 3 sekunder med start-ringen, därefter visas normal drift (första gångens inställning av temperatur är 5/4/-18°C för Kyldel/Variabel temperatur/Frys).

Temperaturvisningsområde: När inget fel finns, visas den inställda temperaturen för kyldelen växelvis var 3:e sekund; När ett fel uppstår, växlas felkoden och visas efter läsning. När temperaturen ställs in, lyser indikeringsområdet för kyldelen och resten av områdena är släckta.

Displaykontroll: Under normala omständigheter, i låst läge, släcks displayen om ingen dörr öppnas och inga knappar trycks inom 30 sekunder;

Varje gång en dörr öppnas eller en knapp trycks in återgår displayen till normal visning;

När ett fel med "synlig felkod" inträffar, tänds displayen och släcks efter 60 sekunder.

4. Lås och lås upp

I upplåst läge, tryck och håll in lock/unlock-knappen i 3 sekunder för att gå till låst läge, och ikonen för unlock släcks;

I låst läge, tryck och håll in lock/unlock-knappen i 3 sekunder för att gå till upplåst läge, och ikonen för unlock lyser upp.

Efter 30 sekunders inaktivitet går systemet automatiskt in i låst läge.

Följande funktioner 5~8 måste utföras i upplåst läge.

Om apparaten är i låst läge blinkar ikonen "Unlock" i 3 sekunder, samtidigt hörs en pipande signal.

5. Temperatur- och funktionsinställning för Kyldelen

Om 2~8°C inte visas i det angivna området i kylrummet, tryck först på refrigeration-knappen en gång.

Tryck på refrigeration-knappen för att justera temperaturen i Kyldelen, temperaturen höjs med 1°C varje gång refrigeration-knappen trycks in; När temperaturen når 8°C, tryck på refrigeration-knappen igen för att ställa temperaturen tillbaka till 2°C, och så vidare.

Tryck på refrigeration-knappen i 3 sekunder för att aktivera Snabbkylningsläge och Quick Refrigerating-ikonen tänds. Vid detta tillfälle visar kylvisningen 2°C; I Snabbkylningsläge, tryck på refrigeration-knappen i 3 sekunder för att lämna Snabbkylningsläge, och Kyldelen återgår till inställningen före Snabbkylning.

Inställningen träder i kraft efter läsning.

6. Inställning av temperatur och funktion för kammaren med Variabel temperatur

Tryck på knappen för variable temperature för att justera temperaturen i kammaren med variabel temperatur.

Varje gång du trycker på knappen för variable temperature,

Valet sker enligt följande -1 → 4 → 3 → 2 → 1 → 0 → -1 (°C) → ... Temperaturcykling;

Inställningen träder i kraft efter läsning.

7. Inställning av temperatur och funktion för frysdelen

Om -16~-24°C inte visas i det angivna området i kylrummet, tryck först en gång på freeze-knappen.

Viktiga anvisningar

Tryck på Freezing-knappen för att justera temperaturen i Frysdelen, temperaturen sänks med 1°C varje gång Freezing-knappen trycks in; När temperaturen når -24°C, tryck på freeze-knappen en gång till för att ställa temperaturen tillbaka till -16°C, och så vidare.

Tryck på Freezing-knappen i 3 sekunder för att aktivera Snabbfrysningssläge och Quick Freezing-ikonen tänds. Vid detta tillfälle visar Frysdelen -26°C; Tryck på Freezing-knappen i 3 sekunder för att lämna Snabbfrysningssläge, och Frysdelen återgår till inställningen före Snabbfrysning.

Inställningen träder i kraft efter läsning.

8. ECO-läge

Tryck på "ECO"-knappen för att omedelbart växla till "ECO"-läge. Kyltemperaturen är inställd på 5°C, frysdelen är inställd på -18°C, och variabel temperatur bibehåller det ursprungliga valet; I ECO-läge, tryck på "ECO"-knappen igen för att omedelbart lämna smartläget.

9. Displaykontrollfunktion

Efter 60 sekunders drift släcks bakgrundsbelysningen automatiskt; När bakgrundsbelysningen är avstängd, tryck på valfri knapp för att återaktivera den.

10. Minnesfunktion vid strömavbrott

Vid strömavbrott sparas det aktuella driftläget, och när strömmen återkommer fortsätter enheten att fungera enligt de inställningar som gällde före avbrottet.

11. Dörröppningslarm

Om dörren till Kyldelen inte är helt stängd eller om den är öppen i mer än 120 sekunder, kommer ett pipande larm att avges och larmet slutar när dörren stängs.

12. Felmeddelande

När följande felmeddelanden visas på displayen är kylskåpet ur funktion.

Kylskåpet kan fortfarande delvis fungera om ett fel uppstår, men service bör kontaktas så snart som möjligt för att uppnå optimal funktion av kylskåpet.

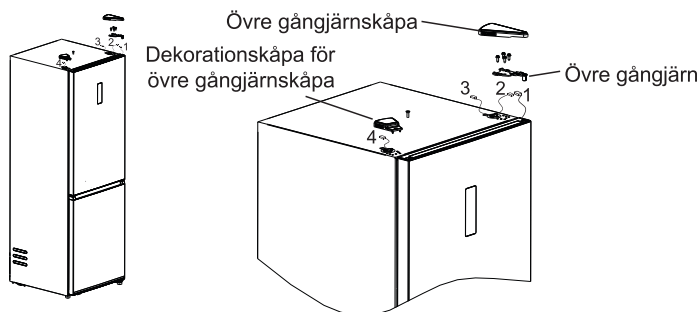
Påminnelse	E1	E2	E3
Fel	Temperatursensor-krets för kyldel	Temperatursensor-krets för frys	Sensor-krets för variabel temperatur
Påminnelse	E4	E5	E6
Fel	Sensor för frysning och avfrostning	Omgivningstemperatur-sensor	Kommunikationskrets

Viktiga anvisningar

Vändbar dörrfunktion

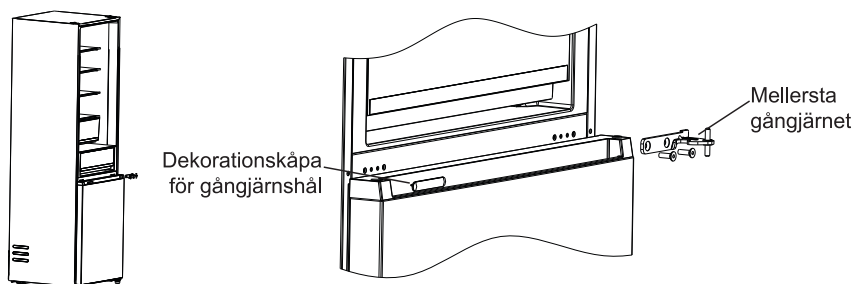
Verktyslista som ska tillhandahållas av användare			
	Korsskruvmejsel		Spackelkniv Rak skruvmejsel
	5/16" hylsnyckel		Maskeringstejp

- 1) Ta bort föremål från dörrkroppen.
- 2) Ta bort det övre gångjärnskåpan, dekorationsskåpan för gångjärnet och det övre gångjärnet, och koppla bort signalkablarna (signalkontakter 1 och 2) på kylskåpets övre högra sida.



- 3) Ta bort kylskåpsdörren (var uppmärksam på smådelar som hylsa och stopplack på dörren, se till att de inte försvinner); Ta bort det mellersta gångjärnet och dekorationsskåpan för gångjärnshålet på andra sidan.

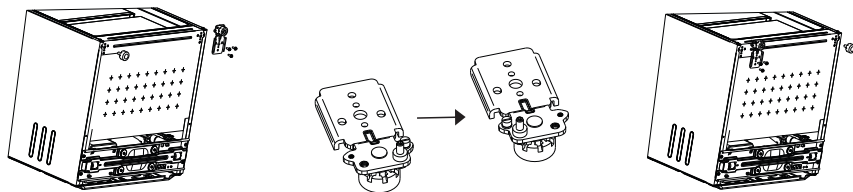
SE



Viktiga anvisningar

4) Ta bort frysdörren (var uppmärksam på smådelar som hylsa och stoppklack på dörren, se till att de inte försvinner);

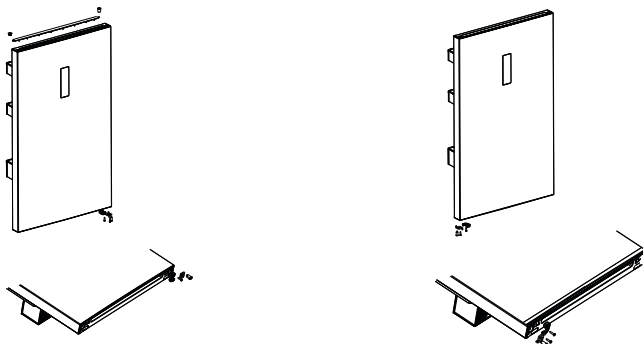
Ta bort det nedre gångjärnet och nivåfoten. Ta bort gångjärnsstoppet och gångjärnsaxeln från det nedre gångjärnet och installera dem på andra sidan, och montera det modifierade nedre gångjärnet på andra sidan kylskåpet; Nivåfoten installeras på den ursprungliga gångjärnssidan.



5) Byte av kylskåpsdörr:

Ta bort övre ändkåpan och hålpluggen på kylskåpsdörrens ändlock, installera övre hylsa och dörrens signalkabel på andra sidan och täck över med övre ändkåpan; Montera därefter hålpluggen på motsatt sida av övre ändkåpan:

Ta bort dörrens självlåsningssdel, dörrhållaren och axelhylsan på kylskåpsdörren, montera självlåsningssdelen på vänster sida av kylskåpsdörrens nedre ändlock, och ersätt dörrhållare och axelhylsan med den vänstra sidan av kylskåpsdörrens nedre ändlock.



6) Byte av frysdörren:

Ta bort hylsan från övre ändlocket på frysdörren och installera dem omvänt på vänster och höger sida.

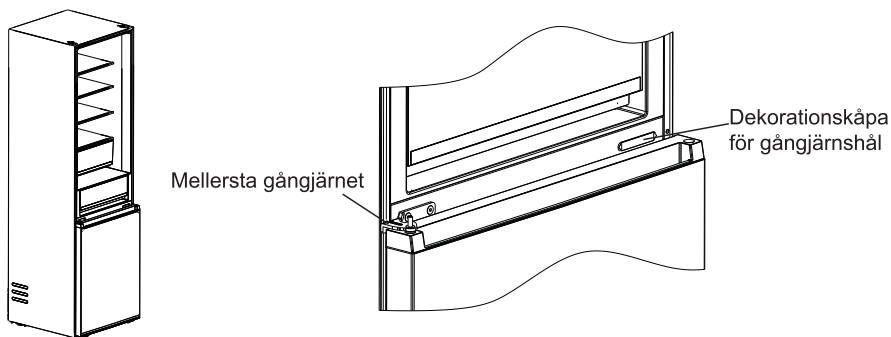
Ta bort frysdörrens självlåsningsskomponent, dörrhållare och axelhylsa. Installera självlåsningsskomponenten på vänster sida av frysdörrens nedre ändlock och ersätt dörrhållaren och axelhylsan med den vänstra sidan av frysdörrens nedre ändlock.



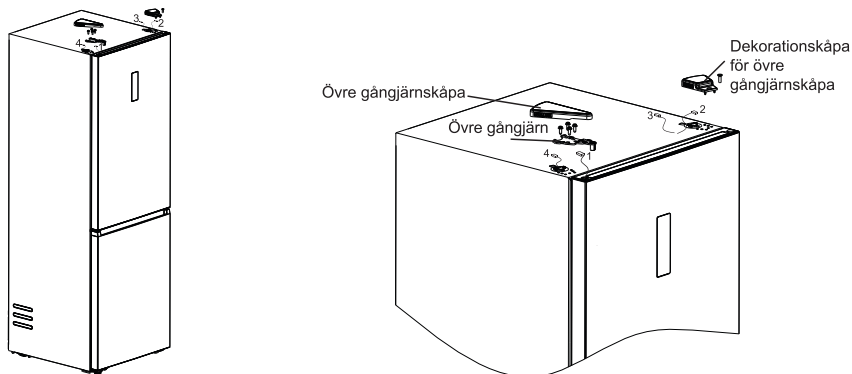
SE

Driftknappar

7) Installera den utbytta kylskåpsdörren på det nedre gångjärnet, installera därefter det mellersta gångjärnet och täck gångjärnshålts dekorationskåpa.



8) Placera kylskåpsdörren på det mellersta gångjärnet och installera det övre gångjärnet; Anslut kylskåpets övre signal 4 med dörrens signalkabel 1. Slutligen installeras gångjärnsskåpan vid det vänstra gångjärnet; gångjärnets dekorationskåpa installeras på den övre högra sidan.



SE

(Bilderna ovan är endast för referens, den faktiska konfigurationen baseras på det inköpta fysiska objektet eller säljarens uppgifter)

Viktiga anvisningar

Placera flaskhållaren horisontellt ovanför upphöjningarna på båda sidor av dörrkroppen, kontrollera att spåren på båda sidor av flaskhållaren är i linje med upphöjningarna på dörrrens båda sidor, och tryck sedan lätt in flaskhållaren så att den snäpper fast i upphöjningarna.

Demonterings- och monteringsmetod för tillbehör

-- Glashylla i kylkammaren:

Dra hyllan utåt och uppåt på ett lätt sätt för att ta ut den.

-- Frukt- och grönsakslåda: för förvaring av grönsaker och frukter. Den kan tas ut genom att dra den utåt.

-- Låda i frysfacket: för förvaring av livsmedel som ska bevaras långsiktigt, som kött och fisk. Den kan tas ut genom att dra utåt och lyfta uppåt.

Vänliga tips: Det rekommenderas att lägga in stora köttbitar efter att ha skurit dem i mindre bitar, för att undvika svårigheter att skära efter frysning. Snabbfrysna livsmedel ska fördelas jämnt och förvaras tillsammans efter att de har frusits.

-- Flaskpedestal vid kylskåpsdörren: för förvaring av ägg, olika flaskdrycker och andra småsaker. Den kan tas ut genom att lyfta den något.

Obs: när flaskpedestalen vid kylskåpsdörren demonteras, undvik att dra ut den med våld för att undvika skador på kylskåpet.

Byte av lampan

Alla byten eller underhåll av LED-lampor ska utföras av tillverkaren, dess serviceagent eller annan kvalificerad person.

Skötsel och Underhåll

Det rekommenderas att utföra kylskåpsunderhåll en gång i månaden.

Använd en fuktig trasa eller ett neutralt rengöringsmedel (rengöringsmedelsessens) för att torka bort oljekontaminering och smuts. Efter rengöring, se till att noggrant torka bort eventuella rester av rengöringsmedlet.

-- Använd inte alkaliskt rengöringsmedel, tvålpulver, bensin och alkohol, talkpuder etc.; annars kan beläggningar eller plastmaterial skadas;

-- Rengör regelbundet kylskåpets yta och rensa markdamm för att hålla kylskåpet rent.

Inspektioner efter underhåll:

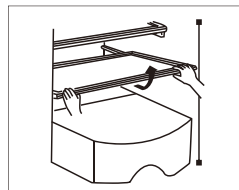
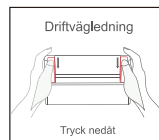
Kontrollera om det finns några skador på strömkabeln och kontakten. Titta efter damm på strömkontakten. Känn efter onormal värme på kontakten. Kontrollera om uttaget är löst. Se till att kontakten är helt isatt.

Obs:

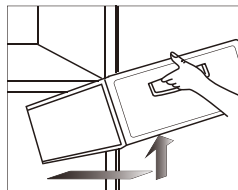
Om strömkabeln och kontakten är skadade och det finns damm närvarande finns det risk för elektriska stötar eller brand.

Efter att kontakten har dragits ur ska du vänta i 5 minuter innan den ansluts igen;

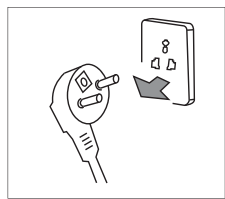
Lägg inte händerna under kylskåpet för att undvika skador.



Ta ut genom att dra uppåt och utåt på ett försiktigt sätt



Ta bort genom att försiktigt dra utåt och uppåt.



Koppla ur kylskåpets kontakt innan rengöring



Använd ett neutralt rengöringsmedel

SE

Felsökning

Följande punkter ska kontrolleras innan fel inträffar som kräver underhåll:

Fel: Kylskåpet fungerar inte, kylprestandan är dålig

Orsaker:

1. Kontrollera anslutningen till strömförsörjningen.
2. Kontrollera om kylskåpet är utsatt för direkt solljus eller om det finns en värmekälla i närheten.
3. Kontrollera om det finns tillräckligt med utrymme för värmeavledning runt kylskåpet.
 1. Kontrollera att strömförsörjningen är ordentligt ansluten.
 2. Flytta kylskåpet till en plats utan direkt solljus eller värmekällor i närheten.
 3. Lämna tillräckligt med utrymme mellan kylskåpet och väggen för korrekt värmeavledning.

Fel: Maten i kylutrymmet är fryst

Orsaker: 1. Kontrollera om den inställda temperaturen är för låg. 2. Omorganisera dessutom livsmedel med hög vattenhalt till dörrsidan av glashyllan.

Åtgärder: 1. Justera temperaturinställningarna så att de höjs på rätt sätt. 2. Omorganisera livsmedel med hög vattenhalt till dörrsidan av glashyllan.

Fel: Det finns onormalt ljud i kylskåpet

Orsaker: 1. Kontrollera om botten av kylskåpet är stabilt. 2. Kontrollera om kylskåpet är för nära väggen. 3. Kontrollera om kylskåpet rör vid andra föremål.

Åtgärder: 1. Justera de nedre justeringsfötterna för att stabilisera kylskåpet. 2. Lämna tillräckligt med utrymme runt kylskåpet. 3. Ta bort hindren.

Fel: Det finns onormal lukt i kylskåpet

Orsaker: 1. Kontrollera om livsmedlen är förseglade för förvaring. 2. Kontrollera om kylskåpet är rent. 3. Kontrollera om livsmedlen har lagrats för länge.

Åtgärder: 1. Försegla livsmedlen för förvaring. 2. Rengör kylskåpet regelbundet. 3. Förvara inte livsmedel för länge.

Ej fel

Företeelse: Ytan mellan kylutrymmet och frysfacket känns varm eller het på båda sidor och i mellanrummet.

Orsak: Kylskåpsrören (som kondensor och antifoggrör) är placerade på två sidor och den främre delen av kylskåpet för att avleda värme och förhindra kondens.

SE

Företeelse: Kylskåpsdörren är för hårt stängd och svår att öppna.

Orsak: När kylskåpsdörren stängs och omedelbart öppnas igen, strömmar varm luft in i kylskåpet och dras ihop, vilket skapar en tryckskillnad. Detta gör det svårt att öppna dörren omedelbart, men det blir lättare efter en stund.

Företeelse: Vattenvågor observeras i kylskåpet.

Orsak: Ljudet av vattenrörelser kan uppstå när kompressorn startar eller stannar, liksom när vatten produceras under avfrostningsprocessen.

Företeelse: Det finns ett surrande ljud i kylskåpet.

Orsak: Kompressorn som körs producerar detta ljud. Om kylskåpet inte är i våg kan ljudet bli högre. Dessutom kan höljets krympning och svällning, särskilt när det är kallt eller dörren öppnas, också bidra till detta ljud.

Företeelse: Kondens eller frost observeras på frysfacksdörrens yta eller matens yta.

Orsak: Hög temperatur eller luftfuktighet runt kylskåpet; långvarig öppning av dörren; livsmedel med hög vattenhalt som inte är förseglade eller ordentligt inpackade.

Företeelse: Kondens finns på den inbyggda belysningsytan.

Orsak: Ljuset genererar värme när det är tätt, och om dörren lämnas öppen under en längre tid uppstår en temperaturskillnad, vilket leder till kondens på lampans hölje.


Företeelse: Kondens och vattenånga finns på kylskåpets utsida.

Orsak: Hög luftfuktighet runt kylskåpet gör att fukt i luften samlas i höljet, vilket resulterar i kondens.

Tekniska parametrar

Modell	RP406BWD0	RP406BLD0	RP406BBD0			
Klimattyp	SN/N/ST/T	SN/N/ST/T	SN/N/ST/T			
Motstånd mot elektrisk stötstjärna	I	I	I			
Symbol						
Total volym	312L	312L	312L			
Förvaringsvolym för kylskåp	178L	178L	178L			
Volym för variabel temperatur	32L	32L	32L			
Förvaringsvolym för frys	102L	102L	102L			
Effekttyp	230V~/50Hz	230V~/50Hz	230V~/50Hz			
Nominell ström	1.2A	1.2A	1.2A			
Frysning kapacitet	7 kg/24h	7 kg/24h	7 kg/24h			
Energiförbrukning	203kWh/year	203kWh/year	203kWh/year			
Lampeffekt	1.2W	1.2W	1.2W			
Vikt	67kg	67kg	67kg			
Mått (WxDxH mm)	595x600x1850	595x600x1850	595x600x1850			
Köldmedium och mängd	R600a,63g	R600a,63g	R600a,63g			
Ljudnivå (dB(A) re 1 pW)	39	39	39			

Tekniska parametrar

Modell	RP455BLD0					
Klimattyp	SN/N/ST/T					
Motstånd mot elektrisk stötstjärna	I					
Symbol						
Total volym	350L					
Förvaringsvolym för kylskåp	216L					
Volym för variabel temperatur	32L					
Förvaringsvolym för frys	102L					
Effekttyp	230V~/50Hz					
Nominell ström	1.2A					
Frysning kapacitet	7 kg/24h					
Energiförbrukning	207 kWh/year					
Lampeffekt	1.2W					
Vikt	71 kg					
Mått (W×D×H mm)	595x600x1850					
Köldmedium och mängd	R600a,63g					
Ljudnivå (dB(A) re 1 pW)	39					

Förteckning över förpackning

Bilaga \ Modell	RP406BWD0	RP406BLD0	RP406BBD0			
Kylskåpshylla	3	3	3			
Låda för utrymme med variabel temperatur	1	1	1			
Hylla för utrymme med variabel temperatur	1	1	1			
Frukt- och grönsaksfack	1	1	1			
Fryslåda	3	3	3			
Bricka	0	0	0			
Äggfack	1	1	1			
Flaskhylla	3	3	3			
Bruksanvisning	1	1	1			

Bilaga \ Modell	RP455BLD0					
Kylskåpshylla	4					
Låda för utrymme med variabel temperatur	1					
Hylla för utrymme med variabel temperatur	1					
Frukt- och grönsaksfack	1					
Fryslåda	3					
Bricka	0					
Äggfack	1					
Flaskhylla	4					
Bruksanvisning	1					

SE

Produkten har flera konfigurationer, se den faktiska produkten för detaljer.

Säkra återvinningsinstruktioner

Bortskaffande

Gamla apparater har fortfarande ett visst restvärde. Ett miljövänligt tillvägagångssätt säkerställer att värdefulla råvaror återvinns.

De köldmedier som används i din utrustning och isoleringsmaterial kräver särskilda hanteringsförfaranden. Se till att det inte finns några skador på rören på baksidan av utrustningen innan den hanteras.

Uppdaterad information om alternativ för att kassera gammal utrustning och förpackningar från gammal utrustning kan fås från det lokala kommunkontoret.

Korrekt bortskaffande av denna produkt.



Denna märkning anger att denna produkt inte får kastas tillsammans med annat hushållsavfall inom EU. För att förhindra eventuella skador på miljön eller människors hälsa från okontrollerad avfallshantering, återvinn det på ett ansvarsfullt sätt för att främja en hållbar återanvändning av materialresurser. För att lämna tillbaka din begagnade apparat, använd retur- och insamlingsystemet eller kontakta återförsäljaren där produkten köptes. De kan lämna in produkten för miljösäker återvinning.

Tabell 1 Klimatklasser

Klass	Symbol	Omgivningstemperaturintervall °C
Utökat temperaturområde	SN	+ 10 till + 32
Tempererat	N	+ 16 till + 32
Subtropiskt	ST	+ 16 till + 38
Tropiskt	T	+ 16 till + 43

SE

Utökat temperaturområde: 'denna kylapparat är avsedd att användas vid omgivningstemperaturer mellan 10 °C till 32 °C';

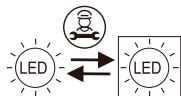
Tempererat: 'denna kylapparat är avsedd att användas vid omgivningstemperaturer mellan 16 °C till 32 °C';

Subtropiskt: 'denna kylapparat är avsedd att användas vid omgivningstemperaturer mellan 16 °C till 38 °C';

Tropiskt: 'denna kylapparat är avsedd att användas vid omgivningstemperaturer mellan 16 °C till 43 °C';

Kära kund

Om du behöver kundtjänst, kontrollera garantikortet för ytterligare information.



Utbytbar (endast LED) ljuskälla av en professionell

